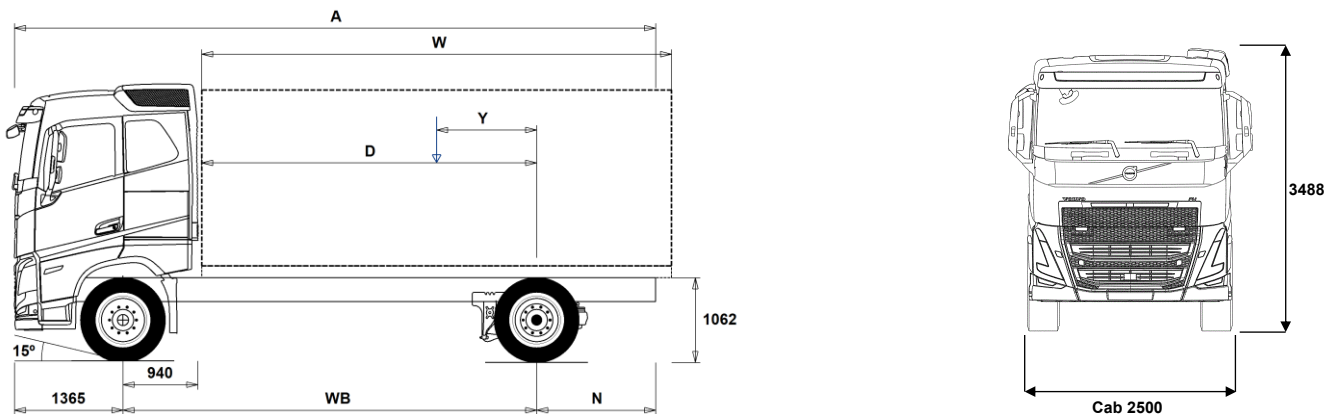


# MODELLSERIE:

FH 4x2 LNG jevnlast luftfjæring FH 42R LA2



## Chassisdimensjoner [mm]

<b>WB Akselavstand</b>	<b>5200</b>
A Total chassislengde	9460
D Senter av bakaksel til forkant av påbygg	4210
N Bakre overheng (Min.)	1395
N Bakre overheng (Max.)	2895
Y Tyngdepunkt for last (Min.)	806
Y Tyngdepunkt for last (Max.)	806
W Lengde påbygg (Min.)	6808
W Lengde påbygg (Max.)	6808

## Chassisveker [kg]

Foraksel	5445
Bakaksel	2465
Egenvekt	7910
Nyttelast (inkludert påbygg, fører, drivstoff etc.)	10690

## Svingdiameter [mm]

Svingdiameter mellom fortauskanter	18800
Svingdiameter mellom vegger	20100

## Tillatte vekter [kg]

	Tillatt	Teknisk
Tillatt totalvekt	18600	20100
Tillatt vogntogvekt	0	44000
Foraksel	7100	7100
Bakaksel	11500	13000

## Viktige merknader

### Chassisdimensjoner

Førerhushøyde: +305 mm for CAB-HSLP, -285 mm for CAB-LSLP, +450 mm for CAB-XHSL.

Senter av foraksel til bakkant av førerhus +141 mm for CAB-LSLP.

D-målet inkluderer frigang foran på 50 mm og for jevnlastbiler også en hjelperamme på 100 mm.

Høyder kan variere  $\pm 20$  mm med bladfjærer og  $\pm 10$  mm med luftfjæring.

Alle dimensjoner er ved ubelastet chassis og eventuelle løpeaksler nede.

Anvendt chassishøyde: CHH-HIGH.

Ved vektberging er det anvendt maksimalt bakre overheng (N Max.) for den valgte akselavstanden.

Høydeendring med chassishøyde CHH-MED,FRAME300: 0 mm.

Vekt og dimensjoner er basert på følgende dekk:

Dekk på forakselen: 315/80R22.5

Dekk på drivakselen: 315/80R22.5

**Chassisveker inkluderer olje, vann, AdBlue, 0 liter drivstoff, men ikke sjåfør. Egenvekt kan variere  $\pm 3\%$ .**

Svingdiameter er teoretisk beregnet

Lovlige vekter kan variere fra land til land

For mer informasjon om vekter, inkludert vekten på tilleggsutstyr, kontakt din lokale Volvo-forhandler.

Bruk IKKE denne tegningen i forbindelse med påbygging. Bruk Volvos påbyggingsinstruksjoner og henvis til chassistegeting FH42RLA2.

# MODELLSERIE:

FH 4x2 LNG jevnlast luftfjæring FH 42R LA2

## Hovedkomponenter

- CHH-HIGH** Høy (normal) chassishøyde
- CHH-MED** Medium chassishøyde
- **RAD-GR** 1 drivende bakaksel, luftfjæring
- FH-AHSLP** Høyt førerhus FH
- FH-ALSPL** FH Aero Lavt langt førerhus
- FH-ASLP** Langt førerhus FH
- FH-AXHSL** Ekstra høyt førerhus FH
- FH-HSLP6** Høyt førerhus FH
- FH-LSLP6** Lavt langt førerhus FH
- **FH-SLP6** Langt førerhus FH
- FH-XHSL6** Ekstra høyt førerhus FH
- **G13S420A**
- G13S460A**
- G13S500A**
- EBR-EPGC** Motorbrems med termostatstyrt mottryksregulator for I-shift
- EBR-VEB+** Volvo Engine Brake, VEB+, kombinert kompresjonsbrems og termostatstyrt mottryksregulator
- **AT2612** I-Shift automatisert 12-trinns girkasse
- ATO2612** I-Shift automatisert 12-trinns girkasse med overdrive
- RS1370F** Bakaksel med navreduksjon og differensialspærre
- RSS1344C** Bakaksel med enkelutveksling og differensialspærre for maksimalt 13 tons drivakseltrykk og 44 tons vogntogvekt
- **RSS1344F**
- RSS1352B**
- RSS1370B**
- RSS1370C**

## Pakker

- DRIV-EXT** Kjørepakke - Extended
- DRIV-SEL** Kjørepakke
- 1LIVIN++** Førerhuspakke Arctic med 1 køye
- 1LIVING** Førerhuspakke med 1 køye
- 1LIVING+** Førerhuspakke pluss med 1 køye
- 2LIVIN++** Førerhuspakke Arctic med 2 køyer for FH
- 2LIVING** Førerhuspakke med 2 køyer for FH
- 2LIVING+** Førerhuspakke pluss med 2 køyer for FH
- **INFOHIGH** Informasjonssystem uten navigasjon/Dynafleet
- SAFE-EXT** Sikkerhetspakke - Extended
- SAFE-SEL** Sikkerhetspakke - Selected

## Chassis

- FST-AIR** Luftfjæring foran
- **FST-PAR** Parabelfjæring foran, normal stivhet
- FSLs-BAS** Standard vandring på luftfjæret foraksel (hev-senk)
- FSLs-HI** Lang vandring på luftfjæret foraksel for containerbil (hev-senk)
- FAL10.0** Tillatt last foraksel 10,0 tonn
- **FAL7.1** Tillatt last foraksel 7,1 tonn
- FAL7.5** Tillatt last foraksel 7,5 tonn
- FAL8.0** Tillatt last foraksel 8,0 tonn
- FAL8.5** Tillatt last foraksel 8,5 tonn
- FAL9.0** Tillatt last foraksel 9,0 tonn
- **FSTAB** Krenningsstabilisator foran, normal stivhet
- FSTAB2** Krenningsstabilisator foran, medium stivhet
- FSTAB3** Krenningsstabilisator foran, stiv
- **RAL13** Tillatt last bakaksel 13 tonn
- ASF-DL1** Luftfjæring med 1 kjørehøyde
- **ASF-DL3** Luftfjæring med 3 kjørehøyder
- ACTST-TO** Aktiv styring
- ASFE-BAS** Volvo Dynamic Steering - standard
- ASFE-OG** Volvo Dynamic Steering - med stabilitetsassistent
- ASFE-PO** Volvo Dynamic Steering - med personlig innstilling og stabilitetsassistent
- ASFE-PS** Volvo Dynamic Steering - med personlig innstilling
- **PSP-VAR** Pumpe til servostyring med variabel mengde
- **EBS-MED** EBS medium versjon med bl.a. følgende funksjoner: Brake Blending, temperaturvarsling, momentkontroll, automatisk differensialspærre, bakkestarthjelp, varsel ved slitte bremseskiver, bremsehjelp, bremseovervåking samt lagring av status og historikk
- **AUXPARK** 2 ekstra fjærbremseklokker
- **RST-AIR** Luftfjæring bak
- RST-AIR6** Luftfjæring bak (belger for varmt klima)
- FRAME266** Utvendig høyde på rammeprofil 266 mm
- **FRAME300** Utvendig høyde på rammeprofil 300 mm
- FST6060** Tykkelse på rammeprofil 6.0 mm liv og 6.0 mm flens
- **FST7070** Tykkelse på rammeprofil 7.0 mm liv og 7.0 mm flens
- **FST8080** Tykkelse på rammeprofil 8.0 mm liv og 8.0 mm flens
- FIL-EEEB** Ramme med innerline fra motor til bak bakaksel/boggi
- **FIL-EEEF** Ramme med innerline fra motor til rammeslutt
- FIL-TXEB** Ramme med innerline fra girkasse til bak bakaksel/boggi
- FIL-TXEF** Ramme med innerline fra girkasse til rammeslutt
- **BBOX-L** Batterikasse på venstre side
- **2BAT210C** 2 AGM-batterier med kapasitet 210 Ah
- 2BATT170** 2 batterier med kapasitet 170 Ah
- 2BATT225** 2 batterier med kapasitet 225 Ah
- **BATTAMP** Amperemeter
- BATTIND** Indikator for batterilading
- ADR1** ADR-tilpassing med 1 hovedstrømbryter
- ADR2** ADR-tilpassing med 2 hovedstrømbrytere
- MSWI-A** Hovedstrømbryter for ADR
- **MSWI-R** Hovedstrømbryter med fjernkontroll
- **R170A71** Minimumsvolum 170l  
Maksimalt volum 170l
- **ADTP-R** AdBlue tank på høyre side
- **ADB064** AdBlue plasttank 64 liter, diameter 710 mm, D-format
- **ADB112**
- FCAP-L** Låsbart diesel- og AdBlue-tankklokk
- **FUFF-AS** Beskyttelse mot søl av drivstoff
- FUFF-ATS** Beskyttelse mot tyveri og søl av drivstoff
- LGAS205**
- ESH-LEFT** Horisontal lyddemper, utblåsing venstre side
- **ESH-REAR** Horisontal lyddemper, utblåsing bakover
- ESH-RIGH** Horisontal lyddemper, utblåsing høyre side
- HS-NAR** Smalt varmedeksel
- WHC-FIX1** 1 fast stoppekloss
- WHC-FIX2** 2 faste stoppeklokker
- WHC-FOL1** 1 sammenleggbare stoppekloss
- WHC-FOL2** 2 sammenleggbare stoppeklokker
- WHCP-F** Stoppeklokker plassert på fremre del av bilen
- WHCP-R** Stoppeklokker plassert på bakre del av bilen
- WHCP-T** Stoppeklokker bipakket
- CHAIN-S** Snøkjettinger fra fabrikk
- HOOK-SC** Kjettingkroker
- **TOWF-NO1** Ett slepefeste foran
- TOWF-NO2** To slepefester foran
- TOWMBRH** Høyt montert trekkbjelke i senter av ramme med D-verdi = 190 kN
- TOWMBRL1** Lavt montert trekkbjelke
- TOWMBRL2** Lavt undermontert trekkbjelke i framflyttet posisjon
- TOWMBRL3** Lavt undermontert trekkbjelke i langt framflyttet posisjon
- TOWMBRM** Medium montert trekkbjelke i høyde med nedre rammefflens
- RFEC-L** Rammeavslutning kappet i underkant for kjerretilkobling
- **RFEC-S** Rett bakre rammeavslutning
- RFEC-U** Rammeavslutning kappet i overkant for tippbygg

■ Standardutstyr

□ Tilvalgsutstyr

For mer detaljert informasjon om førerhus- og drivlinjeutstyr, se separate datablad.

For alle mulige tilvalg og utstyrskombinasjoner, kontakt din Volvo-forhandler, som kan lage en spesifikasjon som møter dine behov.

Fabrikken forbeholder seg retten til endringer i konstruksjon og utstyr uten forutgående varsel. Spesifikasjonene kan variere fra land til land.



# MODELLSERIE:

FH 4x2 LNG jevnlast luftfjæring FH 42R LA2

<input type="checkbox"/> <b>ESPC-RO</b>	Bryter for å styre ESP-funksjoner (standard/reduisert/frakoblet)	<input type="checkbox"/> <b>ARMRE-BB</b>	2 armlener på begge stoler
<input type="checkbox"/> <b>HWSS-ACB</b>	Kollisjonsvarsling med adaptiv konstantfartholder og nødbremning	<input type="checkbox"/> <b>ARMRE-DB</b>	2 armlener på førerstol
<input checked="" type="checkbox"/> <b>HWSS-FCB</b>	Kollisjonsvarsling med ordinær konstantfartholder og nødbremning	<input type="checkbox"/> <b>ARMRE-PB</b>	2 armlener på passasjerstol
<input checked="" type="checkbox"/> <b>LSS-DW</b>	Kjørefeltvarsler	<input type="checkbox"/> <b>ARU-BAS</b>	Trekk på armlener i vinyl
<input type="checkbox"/> <b>LSS-DW3</b>	Kjørefeltvarsler med korrigerende av styring (active lane keeping assist)	<input type="checkbox"/> <b>ARU-LEA</b>	Trekk på armlener i skinn
<input checked="" type="checkbox"/> <b>LCS4</b>	Sideassistent - begge sider (VRU)	<input checked="" type="checkbox"/> <b>GRABHI-B</b>	Gripehåndtak i stål for innsteg
<input checked="" type="checkbox"/> <b>DAS-W</b>	Sjåførvarselasistent	<input type="checkbox"/> <b>GRABHI-L</b>	Gripehåndtak i stål med skinnstrekk for innsteg
<input type="checkbox"/> <b>RSENS-W</b>	Regnsensor	<input checked="" type="checkbox"/> <b>FMAT-RUB</b>	Gummimatter
<input checked="" type="checkbox"/> <b>CU-ECC</b>	Aircondition med elektronisk temperaturkontroll	<input type="checkbox"/> <b>FMAT-TX2</b>	Tekstilmatter og gummimatter
<input type="checkbox"/> <b>CU-ECC2</b>	Aircondition med elektronisk temperaturkontroll, sensor for luftkvalitet og karbonfilter	<input checked="" type="checkbox"/> <b>LBK80F</b>	Oppfellbar nedre køye 815 mm bred
<input checked="" type="checkbox"/> <b>IGT-BUT</b>	Tenningsbryter nøkkelfri	<input type="checkbox"/> <b>LBK80FRE</b>	Oppfellbar og elektrisk regulerbar nedre køye 815 mm bred
<input checked="" type="checkbox"/> <b>IMMOBIL</b>	Startspærre	<input type="checkbox"/> <b>LBK80FRM</b>	Oppfellbar og manuelt regulerbar nedre køye 815 mm bred
<input type="checkbox"/> <b>ALARM-B</b>	Innbruddsalarm for førerhus	<input type="checkbox"/> <b>MATL-FI</b>	Madress for sjåførvekt > 100 kg
<input type="checkbox"/> <b>ALARM-E</b>	Innbruddsalarm for førerhus og påbygg/trailer	<input type="checkbox"/> <b>MATL-FI4</b>	Madress for sjåførvekt 85-100 kg
<input type="checkbox"/> <b>AUD-EXT</b>	Audio - Extended	<input checked="" type="checkbox"/> <b>MATL-SF</b>	Madress for sjåførvekt < 85 kg
<input type="checkbox"/> <b>ISUNS-BS</b>	Innvendig sidesolskjerm på fører- og passasjerside	<input type="checkbox"/> <b>MATL-SO</b>	Madress for sjåførvekt < 85 kg
<input checked="" type="checkbox"/> <b>ISUNS-DS</b>	Innvendig sidesolskjerm på førerside	<input type="checkbox"/> <b>OLMAT-BA</b>	Basis overmadrass
<input type="checkbox"/> <b>ISUNF-RE</b>	Elektrisk solgardin integrert i fronthylle	<input type="checkbox"/> <b>OLMAT-PR</b>	Premium overmadrass
<input checked="" type="checkbox"/> <b>ISUNF-RM</b>	Manuell solgardin integrert i fronthylle	<input type="checkbox"/> <b>TBK60AD</b>	Øvre køye, 600 mm bred, justerbar høyde
<input checked="" type="checkbox"/> <b>CSPL-BXD</b>	Skuff i nedre del av dashbord	<input type="checkbox"/> <b>TBK60F</b>	Øvre køye, 600 mm bred, fellbar
<input type="checkbox"/> <b>ADFS</b>	2 ekstra DIN-utsparinger i fronthylle	<input type="checkbox"/> <b>TBK70AD</b>	Øvre køye, 700 mm bred, justerbar høyde
<input checked="" type="checkbox"/> <b>BUPALARM</b>	Ryggevarsler	<input type="checkbox"/> <b>TBK70F</b>	Øvre køye, 700 mm bred, fellbar
<input type="checkbox"/> <b>RTOLL-PK</b>	Forberedt for vegbetalingsystem	<input type="checkbox"/> <b>PH-CAB2</b>	Parkeringsvarmer for førerhus
<input type="checkbox"/> <b>LOADIND</b>	Elektronisk lastindikator	<input type="checkbox"/> <b>PH-ENGCA</b>	Parkeringsvarmer for motor og førerhus
<input type="checkbox"/> <b>REMC-MF</b>	Multifunksjons fjernkontroll for bruk utenfor førerhus	<input type="checkbox"/> <b>CPC-ADV</b>	Avansert elektrisk parkeringskjøler for førerhus. - Integrert med AC-systemet - Tre 24V elektriske kondensator-vifter - Bruker ikke drivstoff
<input checked="" type="checkbox"/> <b>FIREXT3N</b>	Brannsløkker 3 kg	<input checked="" type="checkbox"/> <b>SLCP-BAS</b>	Basisutgave av kontrollpanel ved køye
<input checked="" type="checkbox"/> <b>WARNVEST</b>	Refleksvest	<input type="checkbox"/> <b>SLCP-LUX</b>	Luksusutgave av kontrollpanel ved køye
<input checked="" type="checkbox"/> <b>AIDKIT</b>	Førstehjelpkit med plaster, renseluter, kompresser, elastiske bandasjer, pustemaske, hansker og saks	<input type="checkbox"/> <b>SAFE</b>	Safe ved enden av køye
<input type="checkbox"/> <b>WARNLAMP</b>	Flyttbar varselampe med batterier	<input type="checkbox"/> <b>RUS-BAS</b>	Øvre oppbevaringsrom bak i førerhus 154 liter (300 mm høyde)
<input type="checkbox"/> <b>LAMP-IN</b>	Lommelykt/inspeksjonslampe	<input type="checkbox"/> <b>RUS-HIG</b>	Øvre oppbevaringsrom bak i førerhus 245 liter (440 mm høyde)
<input type="checkbox"/> <b>BULBKIT</b>	Lyspære- og sikringssett	<input type="checkbox"/> <b>TABLE</b>	Foldbart og høydejusterbart bord montert på skuff under køye
<input checked="" type="checkbox"/> <b>WRITEPAD</b>	Skriveplate.	<input type="checkbox"/> <b>REFR-RUS</b>	28 liters kjøleboks montert i skap på bakvegg
<b>Førerhusfasiliteter</b>		<input type="checkbox"/> <b>REFRIG</b>	33 liters kjøleboks montert under køye
<input type="checkbox"/> <b>DST-CF5</b>	Førerstol komfort med luftfjæring, oppvarming og integrert belte	<input type="checkbox"/> <b>MICRO-PK</b>	Forberedt for mikrobølgeovn
<input type="checkbox"/> <b>DST-CF6</b>	Førerstol komfort med luftfjæring, oppvarming, ventilasjon og integrert belte	<input type="checkbox"/> <b>BOTH-D</b>	Flaskeholder i midtseksjon av dashbord
<input type="checkbox"/> <b>DST-LUX1</b>	Førerstol lux med luftfjæring, oppvarming, ventilasjon, integrert belte og elektrisk justering med minnefunksjon for 3 stolinnstillinger	<input type="checkbox"/> <b>BOTH-DL</b>	Flaskeholdere i midtseksjon av dashbord og på skuff under køye
<input type="checkbox"/> <b>DST-LUX2</b>	Førerstol lux med luftfjæring, oppvarming, integrert belte og elektrisk justering med minnefunksjon for 3 stolinnstillinger	<input type="checkbox"/> <b>BOTH-L</b>	Flaskeholder på skuff under køye
<input type="checkbox"/> <b>SBD-RED</b>	Røde sikkerhetsseler på fører og passasjerside	<input type="checkbox"/> <b>COFMA-PK</b>	Forbedret for kaffetrakter
<input type="checkbox"/> <b>SBPRE-DS</b>	Sikkerhetsbelte med beltestrømmer for førerstol	<input checked="" type="checkbox"/> <b>INLI-BAS</b>	Hvit interiørbelysning med myk av/på-funksjon
<input type="checkbox"/> <b>PST-CF5</b>	Passasjerstol komfort med luftfjæring, oppvarming og integrert belte	<input type="checkbox"/> <b>INLI-NL</b>	Hvit og rød interiørbelysning med myk av/på-funksjon
<input type="checkbox"/> <b>PST-RX1</b>	Passasjer hvilestol med sving og tilt	<input type="checkbox"/> <b>INLI-NLD</b>	Hvit og rød interiørbelysning med myk av/på-funksjon samt dimmer
<input checked="" type="checkbox"/> <b>PST-STD2</b>	Passasjerstol i standardversjon	<input type="checkbox"/> <b>ARL-FLEX</b>	2 fleksible leselamper
<input type="checkbox"/> <b>SBPRE-PS</b>	Sikkerhetsbeltestrømmer for passasjerstol	<input checked="" type="checkbox"/> <b>RH-EE</b>	Uten takluke med takvindu i farget sikkerhetsglass som nødutgang for FH
		<input type="checkbox"/> <b>RH-ER</b>	Takluke forsterket i stål - nødutgang
		<input type="checkbox"/> <b>RH-ETR</b>	Elektrisk betjent takluke i farget glass med åpning i bakkant for FH
		<input type="checkbox"/> <b>RH-MTR</b>	Manuelt betjent takluke i farget glass med åpning i bakkant for FH
		<input checked="" type="checkbox"/> <b>GLAS-TIN</b>	Farget glass i rutene
		<input type="checkbox"/> <b>SWIND-BS</b>	Ekstra sidevindu på begge sider
		<input checked="" type="checkbox"/> <b>VANMIR</b>	Innvendig speil
		<input type="checkbox"/> <b>AS-FUS</b>	2 ekstra hyller i fremre øvre sjalusiskap

■ Standardutstyr

□ Tilvalgsutstyr

For mer detaljert informasjon om førerhus- og drivlinjeutstyr, se separate datablad.

For alle mulige tilvalg og utstyrskombinasjoner, kontakt din Volvo-forhandler, som kan lage en spesifikasjon som møter dine behov.

Fabrikken forbeholder seg retten til endringer i konstruksjon og utstyr uten forutgående varsel. Spesifikasjonene kan variere fra land til land.

# MODELLSERIE:

## FH 4x2 LNG jevnlast luftfjæring FH 42R LA2

<input type="checkbox"/> <b>INFOT-PK</b>	Forberedt for TV-montering inkludert antenne, uttak, brakett og kabler	<input type="checkbox"/> <b>SPOTP-F</b>	Forberedt for ekstralys i front, maks 280W
		<input type="checkbox"/> <b>SPOTP-R</b>	Forberedt for ekstralys på førerhustak, maks 280W
		<input type="checkbox"/> <b>SPOTP-RF</b>	Forberedt for ekstralys i front og på førerhustak, maks 2 x 280W
<b>Førerhus utvendig</b>			
<input checked="" type="checkbox"/> <b>EXTL-BAS</b>	Standard eksteriorfinish (grå innsteg, støtfanger, spoiler under støtfanger, speilhus og solskjerm)	<input type="checkbox"/> <b>ROS-IL</b>	Belysning i skiltkasse
<input type="checkbox"/> <b>EXTL-EN2</b>	Utvendig styling (EN2) se faktablad for detaljert info for ulike modeller	<input type="checkbox"/> <b>ROS-IL2</b>	
<input type="checkbox"/> <b>EXTL-ENH</b>	Eksteriørdetaljer lakkert i førerhusfarge, se faktablad for detaljert info for ulike modeller	<input type="checkbox"/> <b>ROS-ILP</b>	Forberedt for belysning i skiltkasse
<input checked="" type="checkbox"/> <b>DGLAS-H</b>	Herdet glass i dørvinduer	<input type="checkbox"/> <b>CSGN-GTR</b>	Dekal med GLOBETROTTER i skiltkasse
<input type="checkbox"/> <b>DGLAS-L</b>	Laminert glass i dørvinduer	<input checked="" type="checkbox"/> <b>HORN-F1S</b>	Ett en-tone trykkluftthorn bak deksel i front
<input checked="" type="checkbox"/> <b>BUMP-B</b>	Støtfanger foran i plast	<input type="checkbox"/> <b>HORN-R2S</b>	To forkrommede en-tone trykkluftthorn montert på tak
<input type="checkbox"/> <b>BUMP-B2</b>	Støtfanger foran i stål	<input type="checkbox"/> <b>ANT-CBR</b>	Takmontert antenne for kommunikasjonsradio
<input type="checkbox"/> <b>BUMP-HD</b>	Støtfanger foran i heavy duty versjon	<input type="checkbox"/> <b>ACCBR-AP</b>	Fremre, midtre og bakre takbrakett
<input checked="" type="checkbox"/> <b>BUMP-SP</b>	Spoiler under støtfanger	<input type="checkbox"/> <b>ACCBR-F</b>	Fremre takbrakett
<input type="checkbox"/> <b>GUARD-EH</b>	Beskyttelsesdeksel for kjølerør og bunnpanne	<input type="checkbox"/> <b>ACCBR-FM</b>	Fremre og midtre takbrakett
<input checked="" type="checkbox"/> <b>BUGNET</b>	Insektnett foran radiator	<input type="checkbox"/> <b>ACCBR-FR</b>	Fremre og bakre takbrakett
<input type="checkbox"/> <b>CTILTP-E</b>	Elektrisk pumpe for førerhustipping	<input type="checkbox"/> <b>ACCBR-M</b>	Midtre takbrakett
<input checked="" type="checkbox"/> <b>CTILTP-M</b>	Manuell pumpe for førerhustipping	<input type="checkbox"/> <b>ACCBR-R</b>	Bakre takbrakett
<input type="checkbox"/> <b>FCABS-A</b>	Luftfjæring foran på førerhus	<input type="checkbox"/> <b>ACCBR-RM</b>	Midtre og bakre takbrakett
<input checked="" type="checkbox"/> <b>FCABS-M</b>	Mekanisk fjæring foran på førerhus	<input type="checkbox"/> <b>STUC-B</b>	Oppbevaringsrom på venstre og høyre side under førerhus
<input type="checkbox"/> <b>RCABS-A</b>	Luftfjæring bak på førerhus	<input type="checkbox"/> <b>STUC-L</b>	Oppbevaringsrom på venstre side under førerhus
<input checked="" type="checkbox"/> <b>RCABS-M</b>	Mekanisk fjæring bak på førerhus	<input type="checkbox"/> <b>STUC-R</b>	Oppbevaringsrom på høyre side under førerhus
<input type="checkbox"/> <b>HCC-EXT</b>	Ikke låsbar frontluke	<input type="checkbox"/> <b>REFS-TW</b>	Bipakket reflekterende hvit konturmerking for førerhus
<input checked="" type="checkbox"/> <b>HCC-INEX</b>	Låsbar frontluke	<input type="checkbox"/> <b>REFS-TY</b>	Bipakket reflekterende gul konturmerking for førerhus
<input type="checkbox"/> <b>MIRCFPCS</b>	Sidespeil, el-varme, el-manøvrert med blindsonkamera på passasjerside	<b>Forberedelse påbygg</b>	
<input type="checkbox"/> <b>MIRCMCP</b>	Sidekamera (erstatte standard og vidvinkel sidespeil) og blindsonkamera i passasjerside	<input type="checkbox"/> <b>SRWL-PK</b>	Forberedt for arbeidslys på chassis, bryter med 3 posisjoner (på/av/auto-revers)
<input type="checkbox"/> <b>MIRCMS</b>	Sidekamera (erstatte standard og vidvinkel sidespeil)	<input type="checkbox"/> <b>SWL-2FW</b>	2 hvite H3 70W arbeidslys på chassis bak førerhus, bryter med 2 posisjoner (på/av)
<input checked="" type="checkbox"/> <b>MIRCOMF</b>	Konvekse el-oppvarmede og el-manøvrerte speil med vidvinkel på begge sider og nærskiltspil på passasjerside	<input type="checkbox"/> <b>SWL-2RW</b>	2 hvite H3 70W arbeidslys bak på chassis, bryter med 2 posisjoner (på/av)
<input checked="" type="checkbox"/> <b>AMIR-F20</b>	Nærskiltspil foran, speilradius 200 mm	<input type="checkbox"/> <b>SWL-4W</b>	4 hvite H3 70W arbeidslys bak førerhus + bak på chassis, bryter med 2 posisjoner (på/av)
<input checked="" type="checkbox"/> <b>SUNV-H</b>	Utvendig solskjerm	<input type="checkbox"/> <b>SWL-PK</b>	Forberedt for arbeidslys på chassis, bryter med 2 posisjoner (på/av)
<input type="checkbox"/> <b>AD-ROOF</b>	Takspoiler	<input type="checkbox"/> <b>WL-CHPK</b>	Forberedt for arbeidslys på chassis med bryter og kabel
<input type="checkbox"/> <b>AD-SIDES</b>	Korte sidespoilere i bakkant av førerhus	<input type="checkbox"/> <b>WLC-H2W</b>	2 hvite 70W høyt monterte arbeidslamper på bakvegg førerhus
<input type="checkbox"/> <b>HL-BHID</b>	Bi-Xenon hovedlys	<input type="checkbox"/> <b>WLC-PKCH</b>	Forberedt for arbeidslamper montert på chassis
<input type="checkbox"/> <b>HL-DBL</b>	Dynamiske Bi-Xenon hovedlys som følger veien aktivert via signal fra styresystemet.	<input type="checkbox"/> <b>WLC-PKH</b>	Forberedt for høyt monterte arbeidslamper på bakvegg førerhus
	Aktiveres ved kjøring med Drive+ (D+) på lyskontrollbryteren. Aktiv i hastigheter fra 10 til 25 km/t (angitt av sjåfø)	<input type="checkbox"/> <b>WLC-PKL</b>	Forberedt for lavt monterte arbeidslamper på bakvegg førerhus
<input checked="" type="checkbox"/> <b>HL-LED</b>	LED Hovedlys	<input type="checkbox"/> <b>WLC-PKLL</b>	Forberedt for lavt og høyt monterte arbeidslamper på bakvegg førerhus
<input type="checkbox"/> <b>HL-LED3</b>	LED Hovedlys med adaptive fjernlys	<input type="checkbox"/> <b>ECBB-BAS</b>	El-sentral for påbygg uten påbyggmodul
<input checked="" type="checkbox"/> <b>HL-CLEAN</b>	Høytrykkspylere for hovedlys	<input checked="" type="checkbox"/> <b>ECBB-HIG</b>	El-sentral for påbygg med påbyggmodul
<input type="checkbox"/> <b>HLP-ST</b>	Beskyttelse av hovedlys i stål	<input type="checkbox"/> <b>ECBB-MED</b>	El-sentral for påbygg med påbyggmodul (11 utganger)
<input type="checkbox"/> <b>DRIVL2</b>	2 ekstra fjernlys i hovedlykt	<input type="checkbox"/> <b>BBCHAS1</b>	En 7-polet elektrisk påbyggerkontakt
<input checked="" type="checkbox"/> <b>UDRIVL</b>	Uten ekstra fjernlys	<input checked="" type="checkbox"/> <b>BBCHAS3</b>	Tre 7-polede elektriske påbyggerkontakter
<input checked="" type="checkbox"/> <b>FOGL-WC</b>	Hvite tåkelys foran	<input type="checkbox"/> <b>BEPR-T2</b>	Forberedt for tipp operert via Work Remote
<input type="checkbox"/> <b>CL-STAT</b>	Svingelys	<input type="checkbox"/> <b>EXSTER</b>	Ekstern styring via BBM
<input type="checkbox"/> <b>ASL-RF2</b>	2 Hella H11 70W ekstra fjernlys i skiltkasse	<input checked="" type="checkbox"/> <b>TD-LED</b>	Tilhengergjenkjenning med LED-sensor for diodelykter. Lyktestyringsmodulen (LCM) på lastebilen gjenkjenner at tilhengeren har diodelykter og lyset på tilhengeren vil bli styrt korrekt uten feilmeldinger.
<input type="checkbox"/> <b>IDLAMP-W</b>	3 stk. hvite identifikasjonslys på førerhustak	<input type="checkbox"/> <b>FBA-BTF</b>	Lave fremre påbyggfester for vridningsfleksible jevnlastpåbygg
<input type="checkbox"/> <b>IDLMPSW</b>	Bryter for ID-lamper på tak	<input type="checkbox"/> <b>FBA-BTSF</b>	Lave fremre påbyggfester for semi-fleksible påbygg med hensyn til vridning
<input type="checkbox"/> <b>BEACOA2F</b>	2 roterende orange varsellamper foran på førerhustak	<input checked="" type="checkbox"/> <b>HBA-FSFB</b>	Hull for fleksible og semi-fleksible påbyggfester
<input type="checkbox"/> <b>BEACOA2R</b>	2 roterende orange varsellamper bak på førerhustak	<input type="checkbox"/> <b>HBA-SB</b>	Hull for stive påbyggfester
<input type="checkbox"/> <b>BEACON-P</b>	Forberedt for varsellamper på førerhustak med bryter	<input type="checkbox"/> <b>RBA-T2</b>	Nedre påbyggfester bak for hjelperamme
<input type="checkbox"/> <b>BEACONA4</b>	4 roterende orange varsellamper på førerhustak, 2 foran og 2 bak	<input type="checkbox"/> <b>CRANEPK1</b>	Forberedt for kran opp til 10 tonnmeter
<input type="checkbox"/> <b>CABPT-R1</b>	1 kabelgjennomføring i førerhustak	<input type="checkbox"/> <b>CRANEPK2</b>	Forberedt for kran opp til 20 tonnmeter
<input checked="" type="checkbox"/> <b>CABPT-R2</b>	2 kabelgjennomføringer i førerhustak	<input type="checkbox"/> <b>CRANEPK4</b>	Forberedt for kran opp til 40 tonnmeter
		<input type="checkbox"/> <b>AUXL-SPK</b>	Forberedt for brytelys og ekstra retningssignallys med bryter og kabel

Standardutstyr

Tilvalgsutstyr

For mer detaljert informasjon om førerhus- og drivlinjeutstyr, se separate datablad.

For alle mulige tilvalg og utstyrskombinasjoner, kontakt din Volvo-forhandler, som kan lage en spesifikasjon som møter dine behov.

Fabrikken forbeholder seg retten til endringer i konstruksjon og utstyr uten forutgående varsel. Spesifikasjonene kan variere fra land til land.

# MODELLSERIE:

FH 4x2 LNG jevnlast luftfjæring FH 42R LA2

---

- **TAILPRE2** Forberedt for bakløfter operert via Work Remote
- **TAILPREP** Forberedt for bakløfter
- **AESW2** 2 ekstra brytere for påbygg (merket AUX1 / AUX2)
- **AESW2PK** 2 ekstra brytere for påbygg (merket AUX1 / AUX2) + 4  
umerkede brytere uten kabling
- **AUXSW-4** Ledningsopplegg fra el-sentral påbygg for 4 ekstra brytere i  
dashbord

## Leveringsservice

- **FMS-PK** Portal for Fleet Management System
- **DRUT1**
- **DRUT2** My Truck abonnement - 2 år (App til bla. start av varmer og  
tilgang til bildata. Ikke for ADR)
- **DRUT3** My Truck abonnement - 3 år (App til bla. start av varmer og  
tilgang til bildata. Ikke for ADR)
- **DRUT4** My Truck abonnement - 4 år (App til bla. start av varmer og  
tilgang til bildata. Ikke for ADR)
- **DRUT5** My Truck abonnement - 5 år (App til bla. start av varmer og  
tilgang til bildata. Ikke for ADR)

Volvo Trucks. Driving Progress