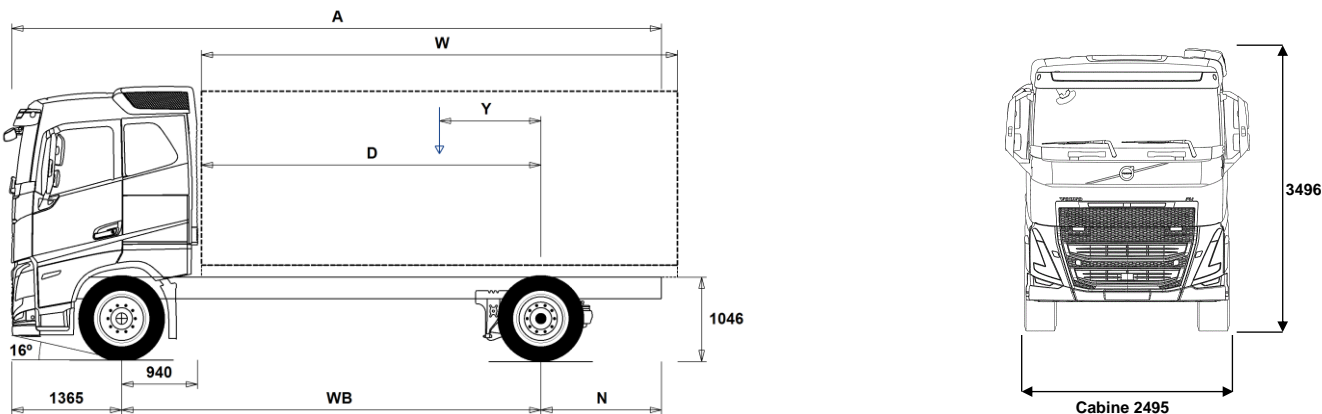


MODELPROGRAMMA

FH 4x2V Luchtvering LNG (G13) FH 42R LA2



Chassisafmetingen [mm]

WB Wielbasis	5200
A Totale chassis Lengte	9460
D Hart achteras tot voorzijde opbouw	4210
N Achteroverbouw (Min.)	1395
N Achteroverbouw (Max.)	2895
Y Zwaartepunt van lading (Min.)	902
Y Zwaartepunt van lading (Max.)	902
W Opbouw lengte (Min.)	6616
W Opbouw lengte (Max.)	6616

Chassisgewichten [kg]

Vooras	5160
Achteras	2255
Leeg gewicht	7415
Bruto laadvermogen	11185

Draaicirkel [mm]

Draaicirkel tussen stoepranden	18800
Draaicirkel tussen muren	20100

Wettelijke gewichten [kg]

	Wettelijk	Technisch
Geladen voertuig gewicht	18600	20100
Geladen combinatie gewicht	44000	44000
Vooras	7100	7100
Achteras	11500	13000

Belangrijke mededelingen

Chassisafmetingen

Cabine hoogte: +305 mm voor CAB-HSLP, -285 mm voor CAB-LSLP, +450 mm voor CAB-XHSL.

Hart vooras tot achterzijde cabine (luchtinlaat): +141 mm voor CAB-LSLP.

D-maat is inclusief een tussenruimte van 50 mm en voor vrachtwagen ook een subframe van 100 mm.

Hoogte tolerantie ± 20 mm voor bladvering en ± 10 mm voor luchtvering.

Alle afmetingen zijn voor onbeladen chassis en sleepas naar beneden.

Gebruikt chassis type: CHH-HIGH.

Achteroverbouw gebruikt voor gewichts berekening is de maximum achteroverbouw (N Max.) voor de geselecteerde wielbasis.

Hoogte verandering bij chassis keuze CHH-MED, FRAME266: 0 mm.

Gewichten en afmetingen zijn gebaseerd op de volgende banden:

Banden op vooras: 315/80R22.5

Banden op achteras: 315/80R22.5

Chassisgewicht is inclusief olie, water, AdBlue, 0 liter brandstof en zonder chauffeur. Leeg gewicht tolerantie $\pm 3\%$.

Draaicirkel is gebaseerd op berekening.

Wettelijke gewichten kunnen verschillen van land tot land.

Voor meer gedetailleerde gewichts informatie, inclusief gewichten van extra uitrusting, vraag uw Volvo verkoop contact om uw specificatie in het Volvo Weight Information System (WIS) aan te brengen.

Gebruik deze tekening NIET voor opbouwdoeleinden. Zie Volvo Opbouw Instructies en chassis tekeningen FH42RLA2. <http://VBI.TRUCK.VOLVO.COM>.

MODELPROGRAMMA

FH 4x2V Luchtvering LNG (G13) FH 42R LA2

hoofdcomponenten

- CHH-HIGH** Chassishoogte High, +/- 1000 mm vanaf de grond tot de bovenzijde van de chassisbalk
- CHH-MED** Chassishoogte Medium, +/- 900 mm vanaf de grond tot de bovenzijde van de chassisbalk
- FH-HSLP5** De Volvo FH Globetrotter FH-HSLP5 is een hoge slaapcabine die is ontwikkeld voor nationale en internationale langeafstands- en distributietransporttaken. De cabine biedt een zeer groot comfort door de ideale rijpositie, de anatomisch gevormde stoelen, het lage geluidsniveau, de hoogwaardige klimaatregeling en het veiligheidsniveau van wereldklasse. De stahoogte is 205 cm (196 cm op de motortunnel).
- FH-LSLP5** De FH-LSLP5-cabine is een slaapcabine die is ontwikkeld voor regionale distributie en andere transporttaken waarbij een lage totale hoogte essentieel is en leefruimte vereist is voor de chauffeur. De cabine biedt een zeer groot comfort door de ideale rijpositie, de anatomisch gevormde stoelen, het lage geluidsniveau, de hoogwaardige klimaatregeling en het veiligheidsniveau van wereldklasse. De interieurhoogte is 147 cm (138 cm op de motortunnel).
- **FH-SLP5** De FH-SLP5-cabine is een slaapcabine die is ontwikkeld voor regionale distributie en andere transporttaken waarbij accommodatie vereist kan zijn voor de chauffeur. De cabine biedt een zeer groot comfort door de ideale rijpositie, de anatomisch gevormde stoelen, het lage geluidsniveau, de hoogwaardige klimaatregeling en het veiligheidsniveau van wereldklasse. De stahoogte is 171 cm (162 cm op de motortunnel). De cabine biedt een zeer groot comfort door de ideale rijpositie, de anatomisch gevormde stoelen, het lage geluidsniveau, de hoogwaardige klimaatregeling en het veiligheidsniveau van wereldklasse. De interieurhoogte is 147 cm (138 cm op de motortunnel).
- FH-XHSL5** De Volvo FH Globetrotter XL-cabine, FH-XHSL5, is een extra hoge slaapcabine die is ontwikkeld voor nationale en internationale langeafstands- en distributietransporten. De cabine biedt een zeer groot comfort door de ideale rijpositie, de anatomisch gevormde stoelen, het lage geluidsniveau, de hoogwaardige klimaatregeling en het veiligheidsniveau van wereldklasse. De stahoogte is 220 cm (211 cm op de motortunnel).
- **G13C420** Volvo LNG G13C 420 pk / 2100 Nm
- G13C460** Volvo LNG G13C 460 pk / 2300 Nm
- EBR-EPGC** Uitlaatrem met een maximaal remvermogen van 160 kW bij 2400 tpm (D11K) of 200 kW bij 2300 tpm (D13K), de uitlaatrem wordt bediend door een hendel aan de stuurkolom
- EBR-VEB+** Volvo Engine Brake Plus (VEB+), generatie II van het gepatenteerde Volvo compressie- en uitlaatremsysteem. De VEB+ en Brake Blending worden geactiveerd met behulp van de hendel aan de stuurkolom. Hiermee kan tevens de Brake Cruise-snelheid ingesteld worden. Maximaal remvermogen D16K: 470 kW/640 pk bij 2200 tpm. Maximaal remvermogen D13K: 375 kW/510 pk bij 2300 tpm.
- AT2412** Volvo I-Shift AT2412 (G-Versie) Automatisch-schakelende versnellingsbak met 12 versnellingen vooruit en vier achteruit. De transmissie wordt bediend met een keuzehendel, welke in de stoel is geïntegreerd of door middel van schakelaars in dashboard. De informatie over de versnelling en het schakelprogramma worden weergegeven op het informatiedisplay. De versnellingsbak kiest automatisch de juiste weggrij- en manoeuvreersneling door middel van de adaptive elektronica. I-Shift wordt gekenmerkt door een snel schakelsysteem met minimale onderbrekingen in de krachtoverbrenging tijdens het schakelen.
- AT2412F** Volvo I-Shift AT2412F: Automatisch-schakelende versnellingsbak met 12 versnellingen vooruit en vier achteruit. De transmissie wordt bediend met een keuzehendel, welke in de stoel is geïntegreerd of door middel van schakelaars in dashboard. De informatie over de versnelling en het schakelprogramma worden weergegeven op het informatiedisplay. De versnellingsbak kiest automatisch de juiste weggrij- en manoeuvreersneling door middel van de adaptive elektronica. I-Shift wordt gekenmerkt door een snel schakelsysteem met minimale onderbrekingen in de krachtoverbrenging tijdens het schakelen. Volvo I-Shift AT2612 (G-versie) Automatisch-schakelende versnellingsbak met 12 versnellingen vooruit en vier achteruit. De transmissie wordt bediend met een keuzehendel, welke in de stoel is geïntegreerd of door middel van schakelaars in dashboard. De informatie over de versnelling en het schakelprogramma worden weergegeven op het informatiedisplay. De versnellingsbak kiest automatisch de juiste weggrij- en manoeuvreersneling door middel van de adaptive elektronica. I-Shift wordt gekenmerkt door een snel schakelsysteem met minimale onderbrekingen in de krachtoverbrenging tijdens het schakelen. Volvo I-Shift AT2612F (G-versie) Automatisch-schakelende versnellingsbak met overdrive in de hoogste versnelling, 12 versnellingen vooruit en vier achteruit. De transmissie wordt bediend met een keuzehendel of door middel van schakelaars in het dashboard, welke in de stoel is geïntegreerd. De informatie over de versnelling en het schakelprogramma worden weergegeven op het informatiedisplay. De versnellingsbak kiest automatisch de juiste weggrij- en manoeuvreersneling door middel van de adaptive elektronica. I-Shift wordt gekenmerkt door een snel schakelsysteem met minimale onderbrekingen in de krachtoverbrenging tijdens het schakelen. Volvo I-Shift ATO2612 (G-versie) Automatisch-schakelende versnellingsbak met overdrive in de hoogste versnelling, 12 versnellingen vooruit en vier achteruit. De transmissie wordt bediend met een keuzehendel of door middel van schakelaars in het dashboard, welke in de stoel is geïntegreerd. De informatie over de versnelling en het schakelprogramma worden weergegeven op het informatiedisplay. De versnellingsbak kiest automatisch de juiste weggrij- en manoeuvreersneling door middel van de adaptive elektronica. I-Shift wordt gekenmerkt door een snel schakelsysteem met minimale onderbrekingen in de krachtoverbrenging tijdens het schakelen. Volvo I-Shift ATO2612F (G-versie) Automatisch-schakelende versnellingsbak met overdrive in de hoogste versnelling, 12 versnellingen vooruit en vier achteruit. De transmissie wordt bediend met een keuzehendel of door middel van schakelaars in het dashboard, welke in de stoel is geïntegreerd. De informatie over de versnelling en het schakelprogramma worden weergegeven op het informatiedisplay. De versnellingsbak kiest automatisch de juiste weggrij- en manoeuvreersneling door middel van de adaptive elektronica. I-Shift wordt gekenmerkt door een snel schakelsysteem met minimale onderbrekingen in de krachtoverbrenging tijdens het schakelen.
- AT2612** Volvo I-Shift AT2612 (G-versie) Automatisch-schakelende versnellingsbak met 12 versnellingen vooruit en vier achteruit. De transmissie wordt bediend met een keuzehendel, welke in de stoel is geïntegreerd of door middel van schakelaars in dashboard. De informatie over de versnelling en het schakelprogramma worden weergegeven op het informatiedisplay. De versnellingsbak kiest automatisch de juiste weggrij- en manoeuvreersneling door middel van de adaptive elektronica. I-Shift wordt gekenmerkt door een snel schakelsysteem met minimale onderbrekingen in de krachtoverbrenging tijdens het schakelen. Volvo I-Shift ATO2612 (G-versie) Automatisch-schakelende versnellingsbak met overdrive in de hoogste versnelling, 12 versnellingen vooruit en vier achteruit. De transmissie wordt bediend met een keuzehendel of door middel van schakelaars in het dashboard, welke in de stoel is geïntegreerd. De informatie over de versnelling en het schakelprogramma worden weergegeven op het informatiedisplay. De versnellingsbak kiest automatisch de juiste weggrij- en manoeuvreersneling door middel van de adaptive elektronica. I-Shift wordt gekenmerkt door een snel schakelsysteem met minimale onderbrekingen in de krachtoverbrenging tijdens het schakelen. Volvo I-Shift ATO2612F (G-versie) Automatisch-schakelende versnellingsbak met overdrive in de hoogste versnelling, 12 versnellingen vooruit en vier achteruit. De transmissie wordt bediend met een keuzehendel of door middel van schakelaars in het dashboard, welke in de stoel is geïntegreerd. De informatie over de versnelling en het schakelprogramma worden weergegeven op het informatiedisplay. De versnellingsbak kiest automatisch de juiste weggrij- en manoeuvreersneling door middel van de adaptive elektronica. I-Shift wordt gekenmerkt door een snel schakelsysteem met minimale onderbrekingen in de krachtoverbrenging tijdens het schakelen.
- ATO2612** Volvo I-Shift ATO2612 (G-versie) Automatisch-schakelende versnellingsbak met overdrive in de hoogste versnelling, 12 versnellingen vooruit en vier achteruit. De transmissie wordt bediend met een keuzehendel of door middel van schakelaars in het dashboard, welke in de stoel is geïntegreerd. De informatie over de versnelling en het schakelprogramma worden weergegeven op het informatiedisplay. De versnellingsbak kiest automatisch de juiste weggrij- en manoeuvreersneling door middel van de adaptive elektronica. I-Shift wordt gekenmerkt door een snel schakelsysteem met minimale onderbrekingen in de krachtoverbrenging tijdens het schakelen. Volvo I-Shift ATO2612F (G-versie) Automatisch-schakelende versnellingsbak met overdrive in de hoogste versnelling, 12 versnellingen vooruit en vier achteruit. De transmissie wordt bediend met een keuzehendel of door middel van schakelaars in het dashboard, welke in de stoel is geïntegreerd. De informatie over de versnelling en het schakelprogramma worden weergegeven op het informatiedisplay. De versnellingsbak kiest automatisch de juiste weggrij- en manoeuvreersneling door middel van de adaptive elektronica. I-Shift wordt gekenmerkt door een snel schakelsysteem met minimale onderbrekingen in de krachtoverbrenging tijdens het schakelen.
- ATO2612F** Volvo I-Shift ATO2612F (G-versie) Automatisch-schakelende versnellingsbak met overdrive in de hoogste versnelling, 12 versnellingen vooruit en vier achteruit. De transmissie wordt bediend met een keuzehendel of door middel van schakelaars in het dashboard, welke in de stoel is geïntegreerd. De informatie over de versnelling en het schakelprogramma worden weergegeven op het informatiedisplay. De versnellingsbak kiest automatisch de juiste weggrij- en manoeuvreersneling door middel van de adaptive elektronica. I-Shift wordt gekenmerkt door een snel schakelsysteem met minimale onderbrekingen in de krachtoverbrenging tijdens het schakelen.
- RSH1370F** De RSH1370F is een soloas met naafreductie, gedimensioneerd voor een motorkoppel van 3550 Nm. De maximum asdruk bedraagt 13 ton en het combinatiegewicht 70 ton. De RSH1370F is uitgerust met een sperdifferentieel, voor een betere manoeuvreerbaarheid bij een glad wegoppervlak. Het bestaat uit een klauwkoppeling uit gehard staal die de vrije aandrijfjas aan het differentieelhuis koppelt. Het sperdifferentieel wordt eenvoudig en veilig bediend met een schakelaar op het instrumentenpaneel.
- RSS1344C** Achteras met enkele reductie RSS1344C. De RSS1344C is een soloas met enkele reductie van het hypoïde type voor een motorkoppel van maximaal 2600 Nm. De maximale technische aslast en het maximale treingewicht bedragen respectievelijk 13 en 50 ton. De achteras is bedoeld voor snel transport over goede wegen. De as heeft een sterk en compact ontwerp, een laag gewicht, een gering wrijvingsverlies en nauwkeurig afgestemde overbrengingsverhoudingen. Al deze factoren dragen bij tot het meest efficiënte brandstofverbruik. De RSS1344C is standaard uitgerust met een sperdifferentieel voor een betere manoeuvreerbaarheid bij een glad wegoppervlak. Het sperdifferentieel kan gemakkelijk en betrouwbaar worden bediend met een schakelaar op het instrumentenpaneel.

■ Standaard uitrusting

Optionele uitrusting

Voor meer gedetailleerde informatie over cabine en aandrijflijn, aanbevolen de specificatie bladen.

Voor alle mogelijke opties en combinaties van opties raadpleeg uw Volvo Truck Dealer die een specificatie kan maken in het Volvo Sales Support systeem (VSS) die aan uw wensen voldoet.

De fabriek behoudt zich het recht voor om zonder voorafgaande mededelingen wijzigingen aan te brengen in constructie en uitvoering. De specificatie kan van land tot land verschillen.

MODELPROGRAMMA

FH 4x2V Luchtvering LNG (G13) FH 42R LA2

- **RSS1344E** Achteras enkele reductie RSS1344E. De RSS1344E is een soloas met enkele reductie van het hypoïde type voor een motorkoppel van maximaal 2800 Nm. De maximale technische aslast en het maximale treingewicht bedragen respectievelijk 13 en 50 ton. De as heeft een sterk en compact ontwerp, een laag gewicht, een gering wrijvingsverlies en nauwkeurig afgestemde verbreningsverhoudingen. Al deze factoren dragen bij tot het meest efficiënte brandstofverbruik. De RSS1344E is standaard uitgerust met een sperdifferentieel voor een betere manoeuvreerbaarheid bij een glad wegoppervlak. Het sperdifferentieel kan gemakkelijk en betrouwbaar worden bediend met een schakelaar op het instrumentenpaneel.
 - **RSS1352A** Achteras enkele reductie RSS1352A. De RSS1352A is een soloas met enkele reductie van het hypoïde type voor een motorkoppel van maximaal 2800 Nm. De maximale technische aslast en het maximale treingewicht bedragen respectievelijk 13 en 52 ton. De as heeft een sterk en compact ontwerp, een laag gewicht, een gering wrijvingsverlies en nauwkeurig afgestemde verbreningsverhoudingen. Al deze factoren dragen bij tot het meest efficiënte brandstofverbruik. De RSS1352A is standaard uitgerust met een sperdifferentieel voor een betere manoeuvreerbaarheid bij een glad wegoppervlak. Het sperdifferentieel kan gemakkelijk en betrouwbaar worden bediend met een schakelaar op het instrumentenpaneel.
 - **RSS1370A** Achteras met enkele reductie RSS1370A. De RSS1370A is een soloas met enkele reductie van het hypoïde type voor een motorkoppel van maximaal 3550 Nm. De maximale technische aslast en het maximale treingewicht bedragen respectievelijk 13 en 70 ton. De achteras heeft snelle overbrengingsverhoudingen en is bedoeld voor zware transporten met hoge snelheid. De as heeft een compact ontwerp, een laag gewicht, een gering wrijvingsverlies en nauwkeurig afgestemde overbrengingsverhoudingen. Al deze factoren dragen sterk bij tot het meest efficiënte brandstofverbruik. De RSS1370A is standaard uitgerust met een sperdifferentieel voor een betere manoeuvreerbaarheid bij een glad wegoppervlak. Het sperdifferentieel kan gemakkelijk en betrouwbaar worden bediend met een schakelaar op het instrumentenpaneel.
 - **RSS1370B** Achteras met enkele reductie RSS1370B. De RSS1370B is een soloas met enkele reductie van het hypoïde type voor een motorkoppel van maximaal 3550 Nm. De maximale technische aslast en het maximale treingewicht bedragen respectievelijk 13 en 70 ton. De achteras heeft snelle overbrengingsverhoudingen en is bedoeld voor zware transporten met hoge snelheid. De as heeft een compact ontwerp, een laag gewicht, een gering wrijvingsverlies en nauwkeurig afgestemde overbrengingsverhoudingen. Al deze factoren dragen sterk bij tot het meest efficiënte brandstofverbruik. De RSS1370B is standaard uitgerust met een sperdifferentieel voor een betere manoeuvreerbaarheid bij een glad wegoppervlak. Het sperdifferentieel kan gemakkelijk en betrouwbaar worden bediend met een schakelaar op het instrumentenpaneel.
- pakketten**
- **DRIVE5** Driver pakket
 - **DRIVE5+** Driver Comfort pakket
 - **DRIVE5++** Driver Comfort pakket
 - **1LIVING** Rest & Relax pakket voor 1 persoon.
 - **1LIVING+** Rest & Relax De Luxe-pakket voor 1 persoon.
 - **2LIVING** Living-pakket: 2 bedden
 - **2LIVING+** Living-pakket: 2 bedden Comfort
 - **INFOBAS** Media-pakket basis
Volvo informatieplatform met dynamisch instrumentendisplay (12" scherm)
Internetverbinding via mobiele telefoon, dongel of WiFi
Handsfree bellen via Bluetooth, ondersteuning voor één telefoon
Radio- en telefoonbediening via knoppen op het stuurwiel en dashboard
3x USB (FH/FH16) 1x USB (FM/FMX)-aansluiting en lijningang (AUX)
 - **INFODF** Speakers in dashboard en deuren
Weergave van 1 optionele achteruitrijcamera
Media-pakket met Dynafleet ondersteuning
Volvo informatieplatform met dynamisch instrumentendisplay (12" scherm) aangevuld met een 9" secundair informatiedisplay
Internetverbinding via mobiele telefoon, dongel of WiFi
Vooraf ingestelde Android diensten
Handsfree bellen via Bluetooth, ondersteuning voor twee telefoons
Radio- en telefoonbediening met voice control via het stuurwiel (Alexa)
3x USB (FH/FH16) 1x USB (FM/FMX)-aansluiting en lijningang (AUX)
Speakers met tweeters in dashboard en deuren en cabineachterwand
Weergave tot 8 optionele camera's
Dynafleet onboard integratie voor weergave dynafleet services. Media-pakket medium
Volvo informatieplatform met dynamisch instrumentendisplay (12" scherm) aangevuld met een 9" secundair informatiedisplay
Internetverbinding via mobiele telefoon, dongel of WiFi
Vooraf ingestelde Android diensten
Handsfree bellen via Bluetooth, ondersteuning voor twee telefoons
Radio- en telefoonbediening met voice control via het stuurwiel (Alexa)
3x USB (FH/FH16) 1x USB (FM/FMX)-aansluiting en lijningang (AUX)
Speakers met tweeters in dashboard en deuren en cabineachterwand
Weergave tot 8 optionele camera's
Media-pakket met navigatiesysteem
Volvo informatieplatform met dynamisch instrumentendisplay (12" scherm) aangevuld met een 9" secundair informatiedisplay
Internetverbinding via mobiele telefoon, dongel of WiFi
Vooraf ingestelde Android diensten
Handsfree bellen via Bluetooth, ondersteuning voor twee telefoons
Radio- en telefoonbediening met voice control via het stuurwiel (Alexa)
3x USB (FH/FH16) 1x USB (FM/FMX)-aansluiting en lijningang (AUX)
Speakers met tweeters in dashboard en deuren en cabineachterwand
Weergave tot 8 optionele camera's
Integratie van TomTom truck navigatie. Media-pakket met navigatiesysteem en Dynafleet ondersteuning
Volvo informatieplatform met dynamisch instrumentendisplay (12" scherm) aangevuld met een 9" secundair informatiedisplay
Internetverbinding via mobiele telefoon, dongel of WiFi
Vooraf ingestelde Android diensten
Handsfree bellen via Bluetooth, ondersteuning voor twee telefoons
Radio- en telefoonbediening met voice control via het stuurwiel (Alexa)
3x USB (FH/FH16) 1x USB (FM/FMX)-aansluiting en lijningang (AUX)
Speakers met tweeters in dashboard en deuren en cabineachterwand
Weergave tot 8 optionele camera's
Dynafleet onboard integratie voor weergave dynafleet services. Integratie van TomTom truck navigatie.
 - **INFOMED** Visibility-pakket: Visibility Plus
Visibility-pakket: Visibility Pro
Visibility-pakket: Construction
Visibility-pakket: Construction Plus
 - **INFONAV** General Safety Regulations 2024 pakket
General Safety Regulations 2024 pakket plus
Het pakket Safety bevat rijondersteuningssystemen die het rijcomfort en de veiligheid verbeteren.
 - **INFONDF** Visibility-pakket: Visibility Plus
Visibility-pakket: Visibility Pro
Visibility-pakket: Construction
Visibility-pakket: Construction Plus
 - **INFONDV** General Safety Regulations 2024 pakket
General Safety Regulations 2024 pakket plus
Het pakket Safety bevat rijondersteuningssystemen die het rijcomfort en de veiligheid verbeteren.
 - **VISI5+**
 - **VISI5++**
 - **VISIC5**
 - **VISIC5+**
 - **GSR2024**
 - **GSR2024+**
 - **SAFE22**

■ Standaard uitrusting

□ Optionele uitrusting

Voor meer gedetailleerde informatie over cabine en aandrijflijn, aanbevelen de specificatie bladen.

Voor alle mogelijke opties en combinaties van opties raadpleeg uw Volvo Truck Dealer die een specificatie kan maken in het Volvo Sales Support systeem (VSS) die aan uw wensen voldoet.

De fabriek behoudt zich het recht voor om zonder voorafgaande mededelingen wijzigingen aan te brengen in constructie en uitvoering. De specificatie kan van land tot land verschillen.

MODELPROGRAMMA

FH 4x2V Luchtvering LNG (G13) FH 42R LA2

<input type="checkbox"/> SAFE22+	Het pakket Safety bevat rijondersteuningssystemen die het rijcomfort en de veiligheid verbeteren.	<input checked="" type="checkbox"/> FST7070	Dikte chassisframe 7,0 mm
		<input type="checkbox"/> FST8080	Dikte chassisframe 8,0 mm
chassisuitvoering			
<input type="checkbox"/> FST-AIR	Luchtgeveerde vooras: elektronisch geregelde luchtveringsysteem verhoogt het rijcomfort en beperkt het gevaar voor beschadiging van de lading. Het systeem regelt de chassishoogte automatisch tijdens het rijden, zorgt dat de truck in balans blijft en compenseert voor een ongelijke verdeling van het gewicht van de lading.	<input type="checkbox"/> FIL-EEEB	Innerliner, einde motor tot einde achterassen.
		<input type="checkbox"/> FIL-EEEF	Innerliner, einde motor tot einde chassis.
		<input type="checkbox"/> FIL-TXEB	Innerliner, van versnellingsbak tot einde achterassen.
		<input type="checkbox"/> FIL-TXEF	Innerliner, van versnellingsbak tot einde chassis.
<input checked="" type="checkbox"/> FST-PAR	Paraboolvering op de vooras met twee bladveren (normale stijfheid). De bladveren van een paraboolveersysteem zijn gemaakt van speciaal staal. Ze zijn zodanig uitgevoerd dat de belasting over de verschillende dwarsstukken van de bladveer gelijk verdeeld is. De bladen hebben een lengte van 1800 mm en een breedte van 90 mm, de maximale veerweg bedraagt 90 mm.	<input checked="" type="checkbox"/> BBOX-L	Accubak links gemonteerd
		<input checked="" type="checkbox"/> 2BAT210C	De AGM-accu's (Absorbent Glass Mat) hebben een uitstekende gebruikscyclus en goede prestaties voor een koude start. Ze hebben een capaciteit van 210 Ah. In de accu wordt het elektrolyt geabsorbeerd en op zijn plek gehouden door een laag glasvezel.
<input type="checkbox"/> FSLs-BAS	De luchtveringslag basis biedt de beste grondspeling en een lichtgewicht constructie van de asinstallatie.	<input type="checkbox"/> 2BATT170	Twee accu's van 12 Volt met een capaciteit van 170 Ah en een boordspanning 24 Volt
<input type="checkbox"/> FSLs-HI	De luchtveringslag met hoge slag geeft de meest optimale hoogtaaanpassing voor het chassis. Dit is met name belangrijk bij chassis die worden opgebouwd met een wissellaadsysteem (B-SWAP)	<input type="checkbox"/> 2BATT225	Twee accu's van 12 Volt met een capaciteit van 225 Ah en een boordspanning 24 Volt
<input type="checkbox"/> FAL10.0	Maximale vooraslast 10 ton	<input checked="" type="checkbox"/> BATTAMP	Met BATTAMP kan de chauffeur de accuspanning en -stroom in het instrumentenpaneel in de gaten te houden
<input checked="" type="checkbox"/> FAL7.1	Maximale vooraslast 7,1 ton	<input type="checkbox"/> BATTIND	Grafiek met accuspanning, ampère en accustatus met visuele meldingen
<input type="checkbox"/> FAL7.5	Maximale vooraslast 7,5 ton	<input type="checkbox"/> ADR1	ADR-uitvoering met één hoofdstroomschakelaar
<input type="checkbox"/> FAL8.0	Maximale vooraslast 8 ton	<input type="checkbox"/> ADR2	ADR-uitvoering met twee hoofdstroomschakelaars
<input type="checkbox"/> FAL8.5	Maximale vooraslast 8,5 ton	<input checked="" type="checkbox"/> MSWI-A	ADR hoofdschakelaar
<input type="checkbox"/> FAL9.0	Maximale vooraslast 9 ton	<input checked="" type="checkbox"/> MSWI-R	Hoofdschakelaar op afstand te bedienen
<input checked="" type="checkbox"/> FSTAB	Standaard stabilisator vooras	<input checked="" type="checkbox"/> R170A71	170 liter aluminium brandstoftank rechts D71 Min. volume 170l Max. volume 170l
<input type="checkbox"/> FSTAB2	Versterkte stabilisator vooras	<input checked="" type="checkbox"/> ADTP-R	AdBlue-tank gemonteerd rechts aan het chassis
<input type="checkbox"/> FSTAB3	Zware stabilisator op de vooras	<input checked="" type="checkbox"/> ADB064	64 liter AdBlue-tank
<input checked="" type="checkbox"/> RAL13	Technische achteraslast 13 ton	<input type="checkbox"/> FCAP-L	Tankdop met slot
<input type="checkbox"/> ASF-DL3	Luchtvering met drie verschillende rijniveau's. Door middel van een schakelaar in het dashboard kunnen drie verschillende rijniveau's worden gekozen. Af-fabriek is er 1 rijniveau geprogrammeerd en kunnen er nog twee zelf worden ingesteld.	<input checked="" type="checkbox"/> FUFF-AS	Brandstof vulmond, lekvrij
		<input type="checkbox"/> FUFF-ATS	Brandstof vulmond, lekvrij en anti-diefstal
<input type="checkbox"/> ACTST-TO	Volvo Dynamic Steering is een actief stuursysteem met een elektromotor die een extra koppel geeft aan het stuursysteem. Zo worden de stuurkrachten verlaagd ongeacht de belading of banden. Volvo Dynamic Steering zorgt voor ondersteuning tijdens sturen bij lage snelheden, het verbetert de rechtuitstabiliteit op hogere snelheden, het vermindert het effect van slechte wegen zoals gaten of putdeksels en het corrigeert bij wegfawijkingen zoals spoorvorming of aflopend wegdek.	<input type="checkbox"/> LGAS205	205 kilogram LNG tank, links
<input type="checkbox"/> ASFE-BAS	Volvo Dynamic Steering - Basis	<input type="checkbox"/> ESH-LEFT	Horizontale uitlaatdemper met de uitlaatmonding naar de linkerkant
<input type="checkbox"/> ASFE-OG	Volvo Dynamic Steering - Stability Assist	<input checked="" type="checkbox"/> ESH-REAR	Horizontale uitlaatdemper met de uitlaatmonding onder het chassis naar achteren
<input type="checkbox"/> ASFE-PO	Volvo Dynamic Steering - Stability Assist & persoonlijke instellingen	<input type="checkbox"/> ESH-RIGH	Horizontale uitlaatdemper met de uitlaatmonding naar rechts
<input type="checkbox"/> ASFE-PS	Volvo Dynamic Steering - Persoonlijke instellingen	<input type="checkbox"/> HS-NAR	Versmald hittedek
<input checked="" type="checkbox"/> PSP-VAR	Stuurbevestigingspomp met variabele opbrengst, hetgeen betekent dat de pomp een variabele druk produceert. De stuurbevestigingspomp bespaart energie door alleen druk te produceren wanneer dit nodig is. Dit betekent een lager brandstofverbruik.	<input type="checkbox"/> WHC-FIX1	Wielkeg
		<input type="checkbox"/> WHC-FIX2	2 wielkeggen
<input checked="" type="checkbox"/> EBS-MED	Elektronisch remsysteem met onder andere Noodremassistentie, Hillstart Aid, Fading Waarschuwing, Remassistent, automatische sper-synchronisatie en tractiecontrole, slijtage-indicatie en uitgebreide remanalyse/diagnose-mogelijkheden.	<input type="checkbox"/> WHC-FOL1	Opvouwbaar wielkeg
		<input type="checkbox"/> WHC-FOL2	2 opbouwbaar wielkeggen
<input checked="" type="checkbox"/> AUXPARK	Extra veerremciliinder	<input type="checkbox"/> WHCP-F	Wielkeggen aan het chassis, voorzijde.
<input checked="" type="checkbox"/> RST-AIR	Luchtgeveerde achteras	<input type="checkbox"/> WHCP-R	Wielkeggen aan het chassis, in het achterste gedeelte van het voertuig.
<input checked="" type="checkbox"/> FRAME266	Laag chassisframe 266 mm	<input type="checkbox"/> WHCP-T	Wielkeggen los meegeleverd
<input type="checkbox"/> FRAME300	Hoog chassisframe 300 mm	<input type="checkbox"/> TB-R80	Gereedschapskist 250 liter, rechts gemonteerd
<input type="checkbox"/> FST6060	Dikte chassisframe 6,0 mm	<input type="checkbox"/> CHAIN-S	Sneeuwkettingen.
		<input type="checkbox"/> HOOK-SC	Ophangbeugels voor sneeuwkettingen
<input checked="" type="checkbox"/> Standaard uitrusting	<input type="checkbox"/> Optionele uitrusting	<input checked="" type="checkbox"/> TOWF-NO1	1 sleepoog aan de voorkant
		<input type="checkbox"/> TOWF-NO2	Twee sleepogen aan de voorkant
		<input type="checkbox"/> TOWMBRH	Trekhaakbalk centraal gemonteerd.
		<input type="checkbox"/> TOWMBRL1	Trekhaak laag gemonteerd, type L1
		<input type="checkbox"/> TOWMBRL2	Trekhaak laag gemonteerd, type L2: Laag gemonteerde trekhaak met 'rechte' schetsplaten binnenin het chassis.
		<input type="checkbox"/> TOWMBRL3	Trekhaak laag gemonteerd, type L3
		<input type="checkbox"/> TOWMBRM	Trekhaak half hoog gemonteerd
		<input type="checkbox"/> RFEC-L	Chassis uiteinde onderzijde ingenomen
		<input checked="" type="checkbox"/> RFEC-S	Chassis uiteinde recht
		<input type="checkbox"/> RFEC-U	Chassis uiteinde korte achteroverbouw en bovenzijde afgeschuind.

Voor meer gedetailleerde informatie over cabine en aandrijflijn, aanbevolen de specificatie bladen.

Voor alle mogelijke opties en combinaties van opties raadpleeg uw Volvo Truck Dealer die een specificatie kan maken in het Volvo Sales Support systeem (VSS) die aan uw wensen voldoet.

De fabriek behoudt zich het recht voor om zonder voorafgaande mededelingen wijzigingen aan te brengen in constructie en uitvoering. De specificatie kan van land tot land verschillen.

MODELPROGRAMMA

FH 4x2V Luchtvering LNG (G13) FH 42R LA2

- C-RI4040** Vangmuilkoppeling Ringfeder C-RI4040 G-150, 40 mm
 - C-RI4045** Vangmuilkoppeling Ringfeder C-RI4045 G-150, 40 mm
 - C-RI5050** Vangmuilkoppeling Ringfeder C-RI5050 G-150, 50 mm
 - C-RO400G** Vangmuilkoppeling Rockinger C-RO400 G-150, 40 mm
 - C-RO50** Vangmuilkoppeling Rockinger C-RO50, 50 mm
 - C-VBG520** Vangmuilkoppeling VBG C-VBG520 D-3, 50 mm
 - C-VBG795** Vangmuilkoppeling VBG C-VBG795 V-3, 57,5 mm
 - TOWR-ONE** Een sleepoog aan de achterkant
 - TREL15** Elektrische trailer-/aanhangwagenaansluiting, 15-polig (ADRgecertificeerd)
 - **TREL7-7** Twee elektrische trailer-/aanhangwagenaansluitingen, 7-polig
 - TBC-DUO** Duomatic-luchtkoppeling voor het volgwagenremsysteem.
 - TBC-EC** EC-luchtkoppelingen voor het volgwagenremsysteem.
 - TRBR-STA** Trailerrem
 - TRB-STRE** Automatisch activeren van trailerrem, strek-rem bij lage snelheid om scharen te voorkomen en stuurgedrag te verbeteren
 - RUP-FOLD** Aluminium stootbalk, opklapbaar.
 - RFEND-B** Achterspatschermen met afneembare bovenzijde, en anti-spray matten.
 - RFEND-T** Tijdelijke spatschermen voor transport van chassis over de weg.
 - RFH-BAS** Standaard spatschermhoogte achter.
 - RFH-HIG** Hoogst mogelijke spatschermhoogte achter.
 - RFH-LOW** Laagst mogelijke spatschermhoogte achter.
 - ATANK-AL** Aluminium luchtketels: draagt bij aan het verlagen van het voertuiggewicht en het verhogen van het laadvermogen.
 - **ATANK-ST** Stalen luchtketels
 - TL-LED** LED achterlichten: LED lampen zijn ongevoelig voor trillingen en hebben een zeer lange levensduur.
 - **BLIGHT-E** Noodstopremlicht. De knipperende noodremlichten worden automatisch geactiveerd bij een noodstop (snelheid hoger dan 50 km/h en vertraging 4 m/s² of meer).
 - FRACLOS** Afsluitplaten chassisbalk
- ### banden en velgen
- RT-AL** Geborstelde aluminium velgen met standaard gaten
 - RT-ALDP** Dura-Bright® aluminium velgen met standaardgaten voor lange wielbouts
 - RT-ALDPD** Dura-Bright® aluminium velgen met verzonken gaten voor korte bouts
 - RT-ALDU** Geborstelde aluminium velgen met verzonken gaten
 - **RT-STEEL** Stalen velgen met wielringen
 - WCAP** Wioldoppen.
 - SPWT-D** Reservewiel + band met achterband profiel.
 - SPWT-F** Reservewiel, gelijk aan banden vooras
 - SWCP-R** Reservewieldrager gemonteerd aan de rechterzijde achter de achteras(sen)
 - SWCP-T** Reservewiel
 - SWCP-TP** Reservewiel en reservewieldrager op het chassis gebonden
 - JACK-12T** Hydraulische krik voor maximaal 12 ton
 - JACK-15T** Hydraulische krik voor maximaal 15 ton
 - JACK-20T** Hydraulische krik voor maximaal 20 ton
 - **TOOL-BAS** Gereedschapset, basis
 - TOOLKIT** Gereedschapset, uitgebreid
 - INFLAHOS** 18 meter lange luchtslang voor het oppompen van de banden
 - GAUGE-TP** Bandenspanningsmeter
- ### aandrijflijn
- TRAP-HD** Versterkte I-Shift versnellingsbak
 - **DRM-BE** I-Shift-rijprogramma Economy & standaard
De functies van de I-Shift-versnellingsbak worden geoptimaliseerd met speciaal aangepaste versnellingsmodi, die de versnellingsbak nog praktischer en economischer

■ Standaard uitrusting

Optionele uitrusting

Voor meer gedetailleerde informatie over cabine en aandrijflijn, aanbevolen de specificatie bladen.

Voor alle mogelijke opties en combinaties van opties raadpleeg uw Volvo Truck Dealer die een specificatie kan maken in het Volvo Sales Support systeem (VSS) die aan uw wensen voldoet.

De fabriek behoudt zich het recht voor om zonder voorafgaande mededelingen wijzigingen aan te brengen in constructie en uitvoering. De specificatie kan van land tot land verschillen.

MODELPROGRAMMA

FH 4x2V Luchtvering LNG (G13) FH 42R LA2

- PTR-F** Versnellingsbak-PTO met SAE 1410 flensaansluiting, max. 1000 Nm
 - PTR-FH** Versnellingsbak-PTO met SAE 1310 flensaansluiting, max. 600 Nm
 - PTR-FL** Versnellingsbak-PTO met SAE 1310 flensaansluiting, max. 600 Nm
 - PTRD-D** Versnellingsbak-PTO met dubbele DIN 5462 pompaansluiting, max. 870 Nm
 - PTRD-D1** Versnellingsbak-PTO met dubbele aansluiting (voor pomp, achter flens), max. 870 Nm
 - PTRD-D2** Versnellingsbak-PTO met dubbele flensaansluiting achter enpompaansluiting voor. max. 870/1000 Nm
 - PTRD-F** Versnellingsbak-PTO met SAE 1410 flensaansluiting, max. 870 Nm
 - HPG-F101** Hydraulische pomp HPG-F101
 - HPG-F41** Hydraulische pomp HPG-F41
 - HPG-F51** Hydraulische pomp HPG-F51
 - HPG-F61** Hydraulische pomp HPG-F61
 - HPG-F81** Hydraulische pomp HPG-F81
- Cab Interior, Driving**
- **STWPOS-L** Linksgestuurd
 - STWPOS-R** Rechtsgestuurd voertuig. Het is belangrijk om de juiste koplampuitvoering te kiezen. HLASYML in het geval van een registratie in landen rechtrijdend verkeer.
 - STWM-LE** Lederen stuurwiel.
 - STGW-AD2** Verstelbaar stuurwiel met neck tilt
 - **STGW-ADJ** Verstelbaar stuurwiel
 - AIRBAG** Bestuurdersplaats voorzien van een SRS-airbag in het stuurwiel.
 - INST-BAS** Dynamisch instrumentendisplay. 12" scherm met tot 4 weergaven.
 - DRC-AMII** Handmatig in- en uitschakelbare regeneratie diesel roetfilter
 - **DRC-AUTO** Automatische regeneratie diesel roetfilter
 - 1DAYDIG2** Digitale tachograaf 4.0 en 4.0e vanaf bouwweek 21w09
 - **1DAYDIG4** Digitale tachograaf 4.1 vanaf bouwweek 23wXX
 - ARSL** Extra snelheidbegrenzer met schakelaar in dashboard
 - **ESP-BAS1** Het ESP-pakket (Electronic Stability Programme: elektronisch stabiliteitsprogramma), ESP-BAS1, is een van de belangrijkste veiligheidsvoorzieningen. Het programma helpt slippen en kantelen te voorkomen.
 - ESPC-RO** Schakelaar om ESP functionaliteit te reduceren
 - HWSS-ACB** Forward Collision Warning met noodremfunctie en Adaptive Cruise Control: Het systeem waarschuwt de chauffeur voor het gevaar van een aanrijding met het voorgaande voertuig. Als een botsing dreigt, worden de voertuigremmen automatisch geactiveerd. Adaptive Cruise Control bevat ook een Stop & Go functie Verkeersbordherkenning met weergave op het instrumentenpaneel.
 - **HWSS-FCB** Forward Collision Warning met noodremfunctie: Het systeem waarschuwt de chauffeur voor het gevaar van een aanrijding met het voorgaande voertuig. Als een botsing dreigt, worden de voertuigremmen automatisch geactiveerd. Verkeersbordherkenning met weergave op het instrumentenpaneel.
 - **LSS-DW** Lane Keeping Support (departure warning): waarschuwt de chauffeur indien hij onverwachts de rijstrook verlaat. Bij het verlaten van de rijstrook zonder de richtingaanwijzer te gebruiken klinkt een geluidssignaal vanuit het dashboard om de aandacht van de chauffeur op de weg te vestigen. Het systeem is beschikbaar bij snelheden boven 60 km/u.
 - LCS** Lane Change Support: helpt de chauffeur ongevallen voorkomen die bij het wisselen van rijstrook worden veroorzaakt door de dode hoek aan de bijkrijderszijde. Lane Change Support gebruikt radartechnologie voor het controleren van het gebied direct buiten de cabine aan de bijkrijderszijde. Bij snelheden boven 35 km/u worden waarschuwingen gegeven. Wanneer de richtingaanwijzer is aangezet en in het gecontroleerde gebied een object wordt waargenomen, gaat een waarschuwinglampje op de A-stijl aan de bijkrijderszijde branden. Daarnaast kan de chauffeur zelf desgewenst een geluidssignaal programmeren via het centrale informatiedisplay.
 - LCS4** De functie Lane Change Support (LCS4) helpt de chauffeur om ongevallen bij het wisselen van rijstrook te voorkomen die worden veroorzaakt door de dode hoek aan de bestuurders- en passagierszijde. Het maakt deel uit van het brede assortiment van veiligheidsverbeterende systemen van Volvo
 - DAS-W** Driver Alert Support is een systeem met als doel het voorkomen van ongevallen die worden veroorzaakt door vermoeide chauffeurs of chauffeurs die aan het stuurwiel in slaap vallen. Het systeem controleert het rijgedrag van de chauffeur en de positie van truck in vergelijking tot de rijstroken en wegranden.
 - RSSENS-W** Regensensor
 - CU-ECC** Electronic Climate Control (ECC) met zonnensensor
 - CU-ECC2** Electronic Climate Control met luchtkwaliteitsensor en koolstoffilter
 - **CU-MCC** Handbediende airconditioning
 - **IMMOBIL** Volvo startonderbreker (SCM beveiligingsklasse B1)
 - ALARM-B** Alarmsysteem SCM B3 (cabine): Beveiliging van grill, deuren en gereedschapsluiken, neigingssensor voor cabine, interieurdetectie, batterij backup en panieknop in het dashboard.
 - ALARM-E** Alarmsysteem SCM B3 (cabine + opbouw/trailer)
 - PHONE-PK** Voorbereiding voor telefoonaansluiting
 - ISUNS-BS** Intern zonnenscherm aan beide zijden van de cabine, deze rolschermen zijn handmatig te verstellen.
 - **ISUNS-DS** Intern zonnenscherm aan de chauffeurszijde, dit rolscherm is handmatig te verstellen.
 - ISUNF-RE** Geïntegreerd elektrisch bediend zonnenscherm
 - **ISUNF-RM** Geïntegreerd handbediend zonnenscherm
 - **CSPL-BX** Opbergvak onder de middenconsole
 - CSPL-BXD** Opberglade in de middenconsole
 - ADFS** Twee extra Din-slots in opberg ruimte boven voorruit
 - BUPALARM** Achteruitrijsignaal(90 dB)
 - RTOLL-PK** Voorbereiding voor OBU-Toll Collect
 - LOADIND** Aslastindicatiesysteem met weergave via het centrale informatiedisplay.
 - REMC-MF** Work Remote, multifunctionele afstandsbediening. Weergave aslastindicator, luchtvering bediening, werkklampbediening, PTO in- en uitschakelen, toerentalregeling, motor start/stop, deurvergrendeling, instelbare menu's voor opbouw, extra opbouw schakelaars.
 - FIREX3FR** Brandblusser 3 kg, Frans
 - FIREXT2F** Brandblusser 2 kg, Frans
 - FIREXT2G** Brandblusser 2 kg, Duits
 - FIREXT3S** Brandblusser 3 kg, Zweeds en Engels
 - WARNVEST** Veiligheidsvest
 - AIDKIT** Verbandtrommel: bevat een assortiment aan eerste-hulpmaterialen voor zowel kleine als ernstige verwondingen.
 - AIDKIT1B** Verbandtrommel (Duitse eisen) pleister, kompressen, elastische bandages, handschoenen, schaar, driehoekig bandage, bandages doeken, plakband en reddings beschrijving
 - WARNLAMP** Draagbare waarschuwinglamp met witte lamp en oranje knipperlicht.
 - LAMP-IN** Inspectielamp
 - BULBKIT** Set reservelampen en zekeringen
 - **WRITEPAD** Schrijftableau

■ Standaard uitrusting

Optionele uitrusting

Voor meer gedetailleerde informatie over cabine en aandrijflijn, aanbevolen de specificatie bladen.

Voor alle mogelijke opties en combinaties van opties raadpleeg uw Volvo Truck Dealer die een specificatie kan maken in het Volvo Sales Support systeem (VSS) die aan uw wensen voldoet.

De fabriek behoudt zich het recht voor om zonder voorafgaande mededelingen wijzigingen aan te brengen in constructie en uitvoering. De specificatie kan van land tot land verschillen.

MODELPROGRAMMA

FH 4x2V Luchtvering LNG (G13) FH 42R LA2

Cab Interior, Living

- **DST-CF4** Chauffeursstoel Comfort 4: Luchtgeveerd met meervoudige handmatige verstelmogelijkheden, zitkussenverlenging, schouderinstelling en gordel geïntegreerd in stoel.
- **DST-CF5** Chauffeursstoel Comfort 5: Luchtgeveerd met meervoudige handmatige verstelmogelijkheden, zitkussenverlenging, schouderinstelling, verwarmd zitkussen en gordel geïntegreerd in stoel.
- **DST-CF6** Chauffeursstoel Comfort 6: Luchtgeveerd met meervoudige handmatige verstelmogelijkheden, zitkussenverlenging, schouderinstelling, verwarmd zitkussen, ventilatie en gordel geïntegreerd in stoel.
- **DST-LUX1** Chauffeursstoel De Luxe 1: Luchtgeveerd met elektrisch verstelbare rugleuning, horizontale- en hoogte instelling met geheugenfunctie, zitkussenverlenging, verwarmd zitkussen, ventilatie en geïntegreerde gordel.
- **DST-LUX2** Chauffeursstoel De Luxe 2: Luchtgeveerd met elektrisch verstelbare rugleuning, horizontale- en hoogte instelling met geheugenfunctie, zitkussenverlenging, verwarmd zitkussen en geïntegreerde gordel.
- **SBD-RED** Rode veiligheids gordels.
- **SBPRE-DS** Gordelspanner in de chauffeursstoel.
- **PST-BAS1** Bijrijdersstoel Basis 1: Niet luchtgeveerd met handmatig verstelbare rugleuning en opklapbare zitting.
- **PST-CF4** Bijrijdersstoel Comfort 4: Luchtgeveerd met meervoudig handmatige verstelmogelijkheden, zitkussenverlenging, schouderinstelling en gordel geïntegreerd in stoel.
- **PST-CF5** Bijrijdersstoel Comfort 5: Luchtgeveerd met meervoudig handmatige verstelmogelijkheden, zitkussenverlenging, schouderinstelling, verwarmd zitkussen en gordel geïntegreerd in stoel.
- **PST-RX1** Bijrijdersstoel Relax 1: Draaibaar, niet luchtgeveerd met meervoudige handmatige verstelmogelijkheden (geen hoogte instelling) en een breed en extra zacht zitkussen.
- **PST-STD2** Bijrijdersstoel Standaard 2: Niet luchtgeveerd met meervoudig handmatige verstelmogelijkheden inclusief instelbare schokdemper.
- **PST-STD4** Bijrijdersstoel Standaard 4: Luchtgeveerd met meervoudig handmatige verstelmogelijkheden.
- **SBPRE-PS** Gordelspanner bijrijdersstoel
- **ARMRE-BB** Twee armsteunen op chauffeursstoel én bijrijdersstoel
- **ARMRE-DB** Twee armsteunen op chauffeursstoel
- **ARMRE-PB** Twee armsteunen op bijrijdersstoel
- **ARU-BAS** Standaard armsteunen
- **ARU-LEA** Lederen armsteunen.
- **GRABHI-B** Stalen instaphandgreep
- **GRABHI-L** Instaphandgreep met lederen bekleding
- **FMAT-RUB** Twee rubberen vloermatten
- **FMAT-TX2** De textielmatten zijn vervaardigd uit duurzaam textiel van hoge kwaliteit. De randen zijn gestikt om rafelen tegen te gaan. De inlegmatten sparen de originele vloermatten en geven een luxe-uitstraling aan het cabine-interieur.
- **LBK80F** Benedenbed met brede midden sectie 81.5x200 cm, opklapbaar tot 55°. Inclusief veiligheidsnet
- **LBK80FRE** Elektisch verstelbaar benedenbed met brede midden sectie 81.5x200 cm, opklapbaar tot 55°. Inclusief veiligheidsnet
- **LBK80FRM** Handmatig verstelbaar benedenbed met brede midden sectie 81.5x200 cm, opklapbaar tot 55°. Inclusief veiligheidsnet
- **MATL-FI** Een zeer comfortabele binnenveringsmatras voor het onderbed. Het matras is 160 mm dik (130 mm voor FM en FMX) en heeft een kern van spiraalpocketveren. De matras bestaat uit drie zones. Lichaamsgewicht ongeveer 100 kg +
- **MATL-FI4** De Volvo FH wordt optioneel geleverd met een schuimmatras in plaats van de binnenveringsmatras. Het schuimmatras is een premium-versie die hetzelfde comfortniveau en dezelfde kwaliteit biedt als de binnenveringsmatras. Het schuimmatras is leverbaar op het standaardbed en de opklapbare bedden. Het is niet beschikbaar op het verlengbare bed. Lichaamsgewicht ongeveer 100 kg +
- **MATL-SF** 2000x700x130 mm. Een zeer comfortabele binnenveringsmatras voor het onderbed. Het matras is 160 mm dik (130 mm voor FM en FMX) en heeft een kern van spiraalpocketveren. De matras bestaat uit drie zones. Lichaamsgewicht tot ongeveer 100 kg Zacht onderbed matras met pocket vering
- **MATL-SO**
- **OLMAT-BA** Basis topmatras
- **OLMAT-PR** Premium topmatras
- **TBK60AD** Bovenbed opklapbaar en in hoogte verstelbaar, 60x190 cm
- **TBK60F** Bovenbed opklapbaar, 60x190 cm
- **TBK70AD** Bovenbed opklapbaar en in hoogte verstelbaar, 70x190 cm
- **TBK70F** Bovenbed opklapbaar, 70x190 cm
- **PH-CAB2** Standkachel met een maximale capaciteit van 2000 Watt. De standkachel wordt aangestuurd door een timer en een thermostaat, terwijl de uitlaattemperatuursensor zorgdraagt voor een veilig gebruik.
- **PH-ENGCA** Standkachel met verwarming van motorblok en cabine met temperatuurregeling via Electronic Climat Control (ECC).
- **CPC-ADV** I-ParkCool. De af fabriek gemonteerde standkoeling voor de cabine biedt meer comfort en een betere slaapkwaliteit voor de chauffeur, waardoor het risico van vermoeidheid wordt verminderd. Door het normale ventilatiesysteem te gebruiken, wordt de lucht gelijkmatig binnen de cabine verdeeld met een perfecte regeling van de temperatuur.
- **SLCP-BAS** Basisversie controlepaneel in slaappedeelte (bediening van interieur verlichting, standkachel, dakluik en deurvergrendeling)
- **SAFE** FH/FH16: Het robuuste opbergkluisje is onopvallend onder het bed geïnstalleerd
FM/FMX: Het robuuste opbergkluisje is gemonteerd aan het einde van het bed
- **RUS-BAS** Opbergruimte tegen achterwand bovenzijde
RUS-BAS 154 liter, 300 mm hoog
- **RUS-HIG** Opbergruimte tegen achterwand bovenzijde, 245 liter (440 mm hoog)
- **TABLE** Bedtafel, opklapbaar en in hoogte verstelbaar
- **REFR-RUS** Koelkast 28 liter tegen de achterwand gemonteerd met verdeelvakken.
- **REFRIG** Koelkast 33 liter onder het bed met vriezer en verdeelvakken.
- **MICRO-PK** De opbergruimte boven de passagiersstoel is voorbereid met vooraf aangebrachte elektrische kabels voor de installatie van een 24 volt-magnetronoven. Kabels voor de voedings- en aardverbindingen zijn inbegrepen.
- **BOTH-D** Flessenhouder in de middenconsole van het dashboard
- **BOTH-DL** Twee flessenhouders, in de middenconsole van het dashboard en aan de lade onder het bed
- **BOTH-L** Flessenhouder aan de lade onder het bed
- **COFMA-PK** Voorbereiding voor koffiezetapparaat
- **INLI-BAS** Standaard witte interieurverlichting, de verlichting wordt langzaam in- en uitgeschakeld.
- **INLI-NL** Witte interieurverlichting met rode nachtverlichting, de verlichting wordt langzaam in- en uitgeschakeld
- **INLI-NLD** Witte interieurverlichting met rode nachtverlichting, de verlichting wordt langzaam in- en uitgeschakeld. Daarnaast kan met de dimmer de lichtsterkte worden geregeld.
- **ARL-FLEX** Twee flexibele leeslampen
- **RH-EE** Dakraam van getint glas/nooduitgang
- **RH-ER** Dakluik, versterkt staal, elektrisch bediend
- **RH-ETR** Elektrisch bediend dakluik van getint glas. Kan traploos tot 50 mm worden geopend. De bedieningsschakelaar bevindt zich in de opbergruimte boven de voorruit.
- **RH-MTR** Handmatig bediend dakluik van getint glas. Kan 50 mm worden geopend aan

■ Standaard uitrusting

□ Optionele uitrusting

Voor meer gedetailleerde informatie over cabine en aandrijflijn, aanbevolen de specificatie bladen.

Voor alle mogelijke opties en combinaties van opties raadpleeg uw Volvo Truck Dealer die een specificatie kan maken in het Volvo Sales Support systeem (VSS) die aan uw wensen voldoet.

De fabriek behoudt zich het recht voor om zonder voorafgaande mededelingen wijzigingen aan te brengen in constructie en uitvoering. De specificatie kan van land tot land verschillen.

MODELPROGRAMMA

FH 4x2V Luchtvering LNG (G13) FH 42R LA2

	de achterzijde van het luik.	<input type="checkbox"/> CL-STAT	Statische bochtverlichting, deze werkt aan de hand van de knipperlichtschakelaar. Bij lage snelheden licht de lamp op in de juiste richting.
<input checked="" type="checkbox"/> GLAS-TIN	Getint glas	<input type="checkbox"/> ASL-RF2	2 Hella H11 70W verstralers in de Globetrotter-box (een aan elke zijde van het Globetrotter teken)
<input type="checkbox"/> SWIND-BS	Extra zijruit aan beide zijden	<input type="checkbox"/> BEACOA2F	Twee oranje LED zwaailampen op het dak, voorzijde. Gemonteerd op accessoire steunen indien zo besteld, anders op de cabine aan beide zijden naast het dakluik. Programmeerbaar om te draaien of te knippen
<input checked="" type="checkbox"/> VANMIR	Scheerspiegel in opbergruimte bovenzijde	<input type="checkbox"/> BEACOA2R	Twee oranje LED zwaailampen op het dak, achterzijde. Gemonteerd op accessoire steunen indien zo besteld, anders op de cabine. Programmeerbaar om te draaien of te knippen
<input type="checkbox"/> AS-FUS	Extra legplank in bovenste opbergruimte. Een legplank als een magnetron in een opbergruimte is gemonteerd.	<input type="checkbox"/> BEACON-P	Vorbereiding voor twee zwaailampen op het dak
<input type="checkbox"/> INFOT-PK	Montagevoorbereiding voor een flatscreen	<input type="checkbox"/> BEACONA4	Vier oranje LED zwaailampen op het dak: twee voor en twee achter op het dak. Programmeerbaar om te draaien of te knippen
cabine exterieur			
<input checked="" type="checkbox"/> EXTL-BAS	Basis exterieur afwerking: grijze, grille, instap, bumper, bumperspoiler, spiegelbehuizing en zonneklep.	<input type="checkbox"/> CABPT-R1	Dakdoorvoer links
<input type="checkbox"/> EXTL-EN2	Grille in cabinekleur Aluminium inserts in instaptreden Bumper, instapbak, handgrepen, spiegels en zonneklep in cabinekleur	<input type="checkbox"/> CABPT-R2	Dakdoorvoer links en rechts
<input type="checkbox"/> EXTL-ENH	Opstap grille satijn zilver omlijst Medium exterieur afwerking: in cabinekleur gespoten grille	<input type="checkbox"/> SPOTP-F	Vorbereiding voor verstralers in de grille
<input checked="" type="checkbox"/> DGLAS-H	Gehard glas in portier	<input type="checkbox"/> SPOTP-R	Vorbereiding voor verstralers op het dak
<input type="checkbox"/> DGLAS-L	Gelamineerd veiligheidsglas in portier	<input type="checkbox"/> SPOTP-RF	Vorbereiding voor verstralers in de grille en op het dak
<input checked="" type="checkbox"/> LOCK-REM	Centrale deurvergrendeling met afstandsbediening	<input type="checkbox"/> ROS-IL2	Vorbereiding voor verlichting in de Globetrotter-box
<input checked="" type="checkbox"/> BUMP-B	Kunststof voorbumper	<input type="checkbox"/> ROS-ILP	Vorbereiding voor lichtbak op het dak
<input type="checkbox"/> BUMP-B2	Stalen voorbumper	<input type="checkbox"/> CSGN-GTR	Benaming in lichtbak: Globetrotter
<input type="checkbox"/> BUMP-HD	Heavy Duty voorbumper	<input checked="" type="checkbox"/> HORN-F1S	Jericho luchthoorn, gemonteerd achter de grille
<input type="checkbox"/> BUMP-SP	Voorbumper met spoiler.	<input type="checkbox"/> HORN-R2S	2 chromen luchthoorns, gemonteerd op het dak
<input type="checkbox"/> GUARD-EH	Heavy Duty beschermingsplaat voor het motoroliecarter	<input checked="" type="checkbox"/> ANT-CBR	27MC-antenne
<input checked="" type="checkbox"/> BUGNET	Insectenvanger achter de grille	<input type="checkbox"/> ACCBP-AP	Dakbeugel, voorzijde, midden en achterzijde cabine
<input type="checkbox"/> CTILT-P-E	Hydraulische cabinelift, elektrisch	<input type="checkbox"/> ACCBP-F	Dakbeugel voorzijde cabine
<input checked="" type="checkbox"/> CTILT-P-M	Hydraulische cabinelift, handbediend	<input type="checkbox"/> ACCBP-FM	Dakbeugel voorzijde en midden van cabine
<input type="checkbox"/> FCABS-A	Cabinevering voorzijde, luchtgeveerd	<input type="checkbox"/> ACCBP-FR	Dakbeugel voor- en achterzijde cabine
<input checked="" type="checkbox"/> FCABS-M	Cabinevering voorzijde, mechanisch	<input type="checkbox"/> ACCBP-M	Dakbeugel midden van cabine
<input type="checkbox"/> RCABS-A	Cabinevering achterzijde, luchtgeveerd	<input type="checkbox"/> ACCBP-R	Dakbeugel achterzijde cabine
<input checked="" type="checkbox"/> RCABS-M	Cabinevering achterzijde, mechanisch	<input type="checkbox"/> ACCBP-RM	Dakbeugel midden en achterzijde cabine
<input checked="" type="checkbox"/> HCC-INEX	Afsluitbare grille, van binnen en buiten te openen/sluiten	<input type="checkbox"/> STUC-B	Opbergruimte onder de cabine, linker- en rechterzijde
<input type="checkbox"/> MIRCFPCS	Elektrisch verwarmde en verstelbare buitenspiegels met dodehoek camera aan passagierszijde	<input type="checkbox"/> STUC-L	Opbergruimte onder de cabine, linkerzijde
<input checked="" type="checkbox"/> MIRCOMF	Elektrisch verwarmde en verstelbare buitenspiegels met elektrisch verstelbare groothoekspiegel aan beide zijden en een trottoirspiegel aan de bijrijderskant.	<input type="checkbox"/> STUC-R	Opbergruimte onder de cabine, rechterzijde
<input checked="" type="checkbox"/> AMIR-F20	Frontspiegel, draaicircel 200 mm	<input type="checkbox"/> REFS-TW	Reflecterende witte zijmarkering voor de cabine (los bijgeleverd)
<input type="checkbox"/> SUNV-H	Zonneklep rookkleurig	<input type="checkbox"/> REFS-TY	Reflecterende gele zijmarkering voor de cabine (los bijgeleverd)
<input type="checkbox"/> AD-ROOF	De dakspoiler is speciaal ontworpen om aan te sluiten op het cabineontwerp, wat een lagere luchtweerstand en een lager energieverbruik geeft. De dakspoiler heeft uitgebreide tests in de windtunnel en op de weg ondergaan om de beste mogelijke energie-efficiëntie te waarborgen.	opbouw	
<input type="checkbox"/> AD-SIDES	Korte zijfenders aan de achterzijde van de cabine.	<input type="checkbox"/> SRWL-PK	Vorbereiding voor chassis gemonteerde werkklampen aan zij- en achterkant met 3-standenschakelaar, max 280W Er mogen maximaal 2 wettelijk goedgekeurde achteruitrijdlampen (ECE-R23) automatisch worden ingeschakeld wanneer het dimlicht wordt gevoerd. Er dient hiervoor een aanvullende schakeling met het dimlicht te worden gemaakt.
<input checked="" type="checkbox"/> HL-BASIC	Halogeen koplampen	<input type="checkbox"/> SWL-2FW	Twee witte LED werkklampen (900L / 6000K) links en rechts vooraan op het chassis gemonteerd met 2-standenschakelaar
<input type="checkbox"/> HL-BHID	Bi-Xenon koplampen	<input type="checkbox"/> SWL-2RW	Twee witte LED werkklampen (900L, 6000K) links en rechts achteraan op het chassis gemonteerd met 2-standenschakelaar
<input type="checkbox"/> HL-DBL	Bi-Xenon dynamische bochtverlichting. Het dimlicht volgt de weg, geactiveerd door een signaal van het stuursysteem	<input type="checkbox"/> SWL-4W	Vier witte LED werkklampen (900L, 6000K) voor en achter op het chassis gemonteerd met 2-standenschakelaar
<input type="checkbox"/> HL-CLEAN	Hogedruk koplampspoeiers	<input type="checkbox"/> SWL-PK	Vorbereiding voor werkklampen aan zijkant met 2-standenschakelaar, max. 280W
<input type="checkbox"/> HLP-ST	Bescherming van staal en kunststof voor zware toepassingen.	<input type="checkbox"/> WL-CHPK	Vorbereiding voor werkklampen (kabel en schakelaar), max 2x70W. Aansluiting op chassis bij versnellingsbak.
<input type="checkbox"/> HL-ADJ	Verstelbare koplampen	<input type="checkbox"/> WLC-H2A	Twee LED werkklampen (oranje lens 900 Lumen, 6000K) hoog gemonteerd achter de cabine (inclusief schakelaar).
<input checked="" type="checkbox"/> DRL-LED	Dagrijverlichting in V-vorm ('V-light')	<input type="checkbox"/> WLC-H2W	Twee LED werkklampen (witte lens 900 Lumen, 6000K) hoog gemonteerd achter de cabine (inclusief schakelaar).
<input type="checkbox"/> DRIVL2	Verstralers	<input type="checkbox"/> WLC-PKCH	Vorbereiding (kabels en schakelaar) voor chassis werkklampen cabine gemonteerd.
<input checked="" type="checkbox"/> UDRIVL	Zonder verstralers		
<input checked="" type="checkbox"/> FOGL-WC	Mistlampen aan de voorzijde		
<input checked="" type="checkbox"/> Standaard uitrusting	<input type="checkbox"/> Optionele uitrusting		

Voor meer gedetailleerde informatie over cabine en aandrijflijn, aanbevolen de specificatie bladen.

Voor alle mogelijke opties en combinaties van opties raadpleeg uw Volvo Truck Dealer die een specificatie kan maken in het Volvo Sales Support systeem (VSS) die aan uw wensen voldoet.

De fabriek behoudt zich het recht voor om zonder voorafgaande mededelingen wijzigingen aan te brengen in constructie en uitvoering. De specificatie kan van land tot land verschillen.

MODELPROGRAMMA

FH 4x2V Luchtvering LNG (G13) FH 42R LA2

- | | |
|--|---|
| <ul style="list-style-type: none"> <input type="checkbox"/> WLC-PKH Voorbereiding (kabels en schakelaar) voor hoog gemonteerde werkklampen op achterzijde van de cabine (inclusief doorvoer in achterzijde dak cabine) <input type="checkbox"/> WLC-PKL Voorbereiding (kabels en schakelaar) voor laag gemonteerde werkklampen op achterzijde van de cabine (inclusief doorvoer in achterwand cabine) <input type="checkbox"/> WLC-PKLH Voorbereiding (kabels en schakelaar) voor hoog en laag gemonteerde werkklampen op achterzijde van de cabine (inclusief doorvoer in achterwand dak cabine) <input type="checkbox"/> ECBB-BAS Elektrische opbouweenheid zonder Body Builder Module <input type="checkbox"/> ECBB-HIG Elektrische opbouweenheid en Body Builder Module. Voor maximaal vier PTO's, met geavanceerde voorzieningen voor de carrosseriebouwer. De module beschikt over 18 digitale aansluitingen (14x 24V + 4x massa) <input type="checkbox"/> ECBB-MED Elektrische opbouweenheid en Body Builder Module. Voor maximaal vier PTO's, met geavanceerde voorzieningen voor de carrosseriebouwer. De module beschikt over 11 digitale aansluitingen (7x 24V + 4x massa) <input type="checkbox"/> BBCHAS1 Een 7-polige connector voor opbouw interface <input type="checkbox"/> BBCHAS3 Drie 7-polige connectoren voor opbouw interface <input type="checkbox"/> BEPR-T2 Elektrische voorbereiding Work Remote voor kipper functie <input type="checkbox"/> EXSTER Voorbereiding voor besturing via externe afstandsbediening (via BBM) <input checked="" type="checkbox"/> TD-LED LCM-regeleenheid met detectie voor LED-verlichting op trailers en aanhangers. Deze LCM is tevens geschikt voor normale verlichting. <input type="checkbox"/> FBA-BTF Opbouwbevestigingspunten voorzijde voor flexibele opbouw (open laadbak) <input type="checkbox"/> FBA-BTSF Opbouwbevestigingspunten voorzijde voor semi-flexibele opbouw (gesloten bak/schuifzeil) <input checked="" type="checkbox"/> HBA-FSFB Gatenpatroon voor opbouwbevestiging, flexibele/semi-flexibele opbouw <input type="checkbox"/> HBA-SB Gatenpatroon voor opbouwbevestigingen, stijve opbouw <input type="checkbox"/> RBA-T2 Lage opbouwbevestigingspunten achterzijde <input type="checkbox"/> CRANEPK1 Kraanplaten gemonteerd op het chassis, kraan interface voor kranen met een capaciteit tot 10 ton/meter <input type="checkbox"/> CRANEPK2 Kraanplaten gemonteerd op het chassis, kraan interface voor kranen met een capaciteit tot 20 ton/meter <input type="checkbox"/> CRANEPK4 Kraanplaten gemonteerd op het chassis, kraan interface voor kranen met een capaciteit tot 40 ton/meter <input type="checkbox"/> AUXL-SPK Voorbereiding voor sneeuwschuiver verlichting (bekabeling en schakelaar).
Vorbereiding voor extra koplampen en knipperlichten. <input type="checkbox"/> TAILPRE2 Vorbereiding voor laadklep met afstandsbediening <input type="checkbox"/> TAILPREP Vorbereiding voor laadklep met status via informatiedisplay <input checked="" type="checkbox"/> AESW2 Twee extra 2-standenschakelaars in het dashboard <input type="checkbox"/> AESW2PK Twee extra 2-standenschakelaars in het dashboard en voorbereiding voor vier extra schakelaars <input type="checkbox"/> AUXSW-4 Bekabeling voor vier extra schakelaars | <ul style="list-style-type: none"> <input type="checkbox"/> DRUT5 My Truck app: 5 jaar abonnement |
|--|---|

afleverservices

- TGW-4GWL** Telematicgateway
De Telematics Gateway maakt communicatie met de truck mogelijk. Voorbeelden hiervan zijn:
 - Dynafleet (bijv. Brandstof en milieu, rijtijden chauffeur, positionering)
 - Services in verband met productiviteit (bijv. toezicht houden op trucks, verbonden serviceplanning)
 - Voertuigservices (bijv. I-See)
 - My Truck (smartphone-app die toezicht houdt op bepaalde functies in de truck en deze aanstuurt)
 Zie afzonderlijke informatiebladen voor meer informatie.
- FMS-PK** Fleet Management System-interface
- DRUT1** My Truck app: 1 jaar abonnement
- DRUT2** My Truck app: 2 jaar abonnement
- DRUT3** My Truck app: 3 jaar abonnement
- DRUT4** My Truck app: 4 jaar abonnement

Volvo Trucks. Driving Progress