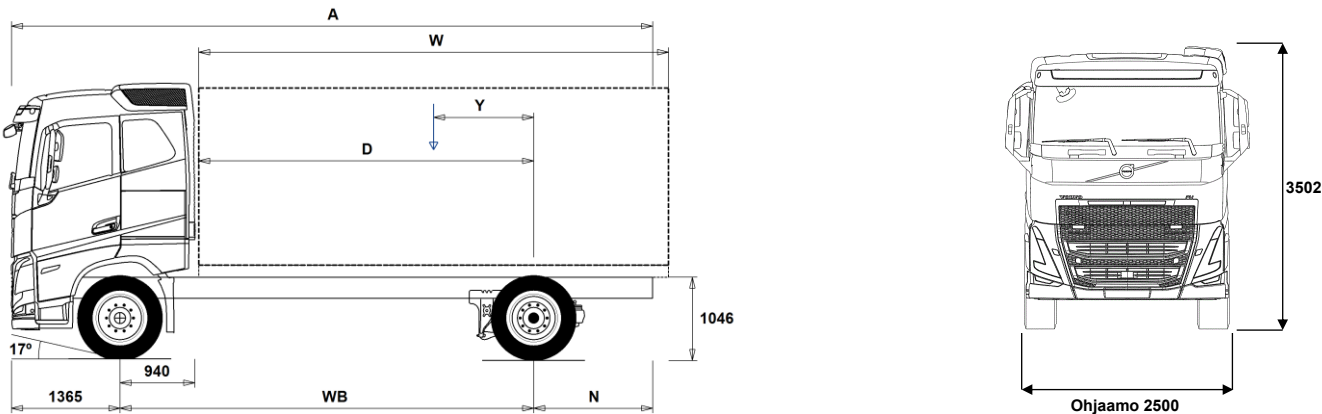


MALLISTO

FH 4x2 LBG/LNG Rigid, ilmajousitus FH 42R LA2



Alustan mitat [mm]

WB Akseliväli	5200
A Alustan kokonaispituus	9460
D Taka-akselin keskeltä kuormakorin etureunaan	4210
N Takaylitys ROH (Min.)	1395
N Takaylitys ROH (Max.)	2895
Y Kuorman painopiste (Min.)	1056
Y Kuorman painopiste (Max.)	1056
W Kuormakorin pituus (Min.)	6308
W Kuormakorin pituus (Max.)	6308

Alustan massa [kg]

Etuakseli	5250
Taka-akseli	2215
Alustan paino	7465
Kantavuus (sisältää päälirakenteen, polttoaineen, kuljettajan jne)	13535

Kääntöympyrä [mm]

Kääntöympyrän halkaisija,renkaasta	18800
Kääntöympyrän halkaisija,puskurista	20100

Sallitut massa [kg]

Ajoneuvon kokonaismassa	21000
Yhdistelmän kokonaismassa	44000
Etuakseli	8000
Taka-akseli	13000

Tekninen

21000
44000
8000
13000

Tärkeät huomautukset

Alustan mitat

Ohjaamon korkeus: +305 mm lisää CAB-HSLP, -285 mm lisää CAB-LSLP, +450 mm lisää CAB-XHSL.

Mitta etuakselista ohjaamon takaseinään: +141 mm lisää CAB-LSLP.

D-mitta sisältäen etuväliin 50 mm ja tasakuorma-autolle lisää apurunko 100 mm.

Korkeus voi vaihdella ± 20 mm lehtijousille ja ± 10 mm ilmajousitetulle.

Kaikki mitat ovat kuormaamattomalle alustalle ja teliakselit alhaalla. Chassis height used: CHH-HIGH.

Takaylitys käytetään auton painolaskelmaan on maksimi takaylitys (N Max.) valitaan akseliväliin yhteydessä.

Height change when chassis height CHH-MED,FRAME266: 0 mm.

Massat ja mitat perustuvat seuraaviin renkaisiin:

Etuakselin renkaat: 315/80R22.5

Vetoakselin renkaat: 315/80R22.5

Alustan massoihin sisältyy öljyt, vesi, AdBlue, polttoainemäärä 0 litroissa ja ilman kuljettajaa. Alustan paino voi vaihdella $\pm 3\%$.

Kääntösäteet on teoreettisesti laskettu.

Lakisääteiset massat voivat vaihdella maakohtaisesti.

Tarkempia painotietoja varten käytetään WIS ohjelmaa lähimmän piirimyyjän luonna.

Älä käytä tätä piirustusta kuormakorin mitoitus, vaan Volvon korirakenteen ohjetta ja alustapiirustusta FH42RLA2.

MALLISTO

FH 4x2 LBG/LNG Rigid, ilmajousitus FH 42R LA2

Peruskomponentit

- CHH-HIGH** Alustan korkeus, korkea
- CHH-MED** Alustan korkeus, medium
- FH-AHSLP** Korkea makuuohjaamo FH
- FH-ALSPL** Aero madallettu makuuohjaamo FH
- FH-ASLP** Makuuohjaamo FH
- FH-AXHSL** Erikoiskorkea makuuohjaamo (XL) FH
- FH-HSLP6** Korkea makuuohjaamo FH
- FH-LSLP6** Madallettu makuuohjaamo FH
- FH-SLP6** Makuuohjaamo FH
- FH-XHSL6** Erikoiskorkea makuuohjaamo (XL) FH
- G13S420A** LNG/LBG 420hv (2100Nm) 12,8-litrainen dieselteknologiaan perustuva kaasumoottori
- G13S460A** LNG/LBG 460hv (2300Nm) 12,8-litrainen dieselteknologiaan perustuva kaasumoottori
- G13S500A** LNG/LBG 500hv (2500Nm) 12,8-litrainen dieselteknologiaan perustuva kaasumoottori
- EBR-EPGC** Pakokaasun paineensäädin ja VCB
- EBR-VEB+** Moottorijarru VEB+ ja pakokaasun paineensäädin. Volvo Engine Brake+
- AT2412** I-Shift 12 vaihdetta, 2400 Nm, maks. GCW 44t
- AT2612** I-Shift 12 vaihdetta, 2600 Nm
- ATO2612** I-Shift 12, ylivaihte, 12 vaihdetta, 2600 Nm
- RSH1370F** Taka-akseli, 13t, napavälilytys, kokonaismassa 70000kg
- RSS1344C** Taka-akseli, 13t, akselivälilytys, kokonaismassa 44000kg
- RSS1344E** Taka-akseli, 13t, akselivälilytys GCW 44000kg
- RSS1352A** Taka-akseli, 13t, akselivälilytys, GCW 52000kg
- RSS1370A** Taka-akseli, 13t, akselivälilytys, GCW 70000kg, versio A
- RSS1370B** Taka-akseli, 13t, akselivälilytys, GCW 70000kg, versio B

Varustepaketit

- DRIV-EXT** Ajopaketti, laajennettu
- DRIV-SEL** Ajopaketti
- 1LIVIN++** 1 vuode, arctic -paketti
- 1LIVING** 1 vuode-paketti
- 1LIVING+** 1 vuode+ -paketti
- 2LIVIN++** 2 vuode, arctic -paketti
- 2LIVING** 2 vuode-paketti
- 2LIVING+** 2 vuode+ -paketti
- INFOHIGH** Mediapaketti, laaja valmius
- SAFE-EXT** Turvallisuuspaketti, laajennettu
- SAFE-SEL** Turvallisuuspaketti

Alustan rakenne

- FST-AIR** Etujousitus, ilmajousi
- FST-PAR** Etujousitus, parabelijousi, normaali
- FSLs-BAS** Etujousituksen liikerata - perus
- FSLs-HI** Etujousituksen liikerata - pitkä liikerata
- FAL10.0** Etuakselimassa 10.0 tonnia
- FAL7.1** Etuakselimassa 7.1 tonnia
- FAL7.5** Etuakselimassa 7.5 tonnia
- FAL8.0** Etuakselimassa 8.0 tonnia.
- FAL8.5** Etuakselimassa 8.5 tonnia
- FAL9.0** Etuakselimassa 9.0 tonnia
- FSTAB** Kallistuksenvakaaja edessä, normaali
- FSTAB2** Kallistuksenvakaaja edessä, keskijäykkä
- FSTAB3** Kallistuksenvakaaja edessä, jäykkä
- RAL13** Taka-akselimassa 13 tonnia.
- ASF-DL1** Ilmajousitus, yksi ajoasentotaso
- ASF-DL3** Ilmajousitus, kolme ajoasentotaso
- ACTST-TO** Volvo Dynamic Steering (VDS) - Aktiivinen ja tarkempi ohjaus lisäpumpulla ja vääntömomentin säädöllä
- ASFE-OG** Ajonvakautusta edistävä VDS
- ASFE-PO** Omia asetuksia tukeva ja ajonvakautusta edistävä VDS
- ASFE-PS** Omia asetuksia tukeva VDS
- PSP-VAR** Ohjaustehostimen pumppu. Säätötilavuus.

■ Vakio varuste

□ Valinnais varuste

Jos haluat tarkempaa tietoa Volvon voimansiirto linjasta katso erillistä esitettä.

Jos haluatte lisää tietoa ottakaa yhteyttä lähimpään Volvo jälleenmyyjään (VSS).

Tehdas ja maahantuojat varaa oikeuden muuttaa rakennetta ja varustelua ilman aikaisempaa ilmoitusta. varustelu on maakohtainen. The specification can vary from country to country.

- EBS-MED** EBS jarruohjelmisto, laajennettu ohjelma
- AUXPARK** Lisäseisontajarru, etuakseli (4*2) tai 3./4. akseli (6*4/8*4)
- RST-AIR** Takajousitus, ilmajousi
- FRAME266** Runkopalkin korkeus 266mm
- FRAME300** Runkopalkin korkeus 300mm
- FST6060** Runkopalkkien ainevahvuus, 6mm pysty/6mm vaaka
- FST7070** Runkopalkkien ainevahvuus, 7mm pysty/7mm vaaka
- FST8080** Runkopalkkien ainevahvuus, 8mm pysty/8mm vaaka
- FIL-EEEB** Sisärunko, moottorin takapäätä-telin takapäähän
- FIL-EEEF** Sisärunko, moottorin takapäätä-rungon päähän
- FIL-TXEB** Sisärunko, vaihteiston-telin kohdalla
- FIL-TXEF** Sisärunko, vaihteistosta rungon takapäähän
- BBOX-L** Akkukotelo vasemmalla puolella.
- 2BAT210C** AGM akut 2x210Ah
- 2BATT170** Akku, 2x170Ah
- 2BATT225** Akku, 2x225Ah
- BATTAMP** Akun ampeerimittari (ei akkuanturia)
- BATTIND** Akun virranhallinta (akkuanturi ja virranhallinta - suurelle virrankulutukselle)
- ADR2** ADR varustettu alusta, 2 katkaisijaa
- MSWI-A** Pääkatkaisin, ADR
- MSWI-R** Pääkatkaisin, kaukokäyttöinen. Hallinta avaimen kaukosäätimellä
- R170A71** Pa-säiliö, alumiini 170L oikea, D71
Min tilavuus 170l
Max tilavuus 170l
- ADTP-R** AdBlue-säiliön sijainti - oikea
- ADB064** AdBlue-säiliö, tilavuus 64 litraa
- ADB112** AdBlue-säiliö, tilavuus 112 litraa
- FCAP-L** Pa-säiliönkorkki, lukittava
- FUFF-AS** Polttoaineentäytön loiskeenesto
- FUFF-ATS** Polttoainesäiliön täyttöaukko, loiskeen- ja varkaudenesto
- LGAS205** 205 kg LNG säiliö rungon vasemmalla puolella
- ESH-LEFT** Äänenvaimentaja vaakataso, pakoputken suuntaus vasen
- ESH-REAR** Äänenvaimentaja vaakataso, pakoputken suuntaus taakse
- ESH-RIGH** Äänenvaimentaja vaakataso, pakoputken suuntaus oikea
- HS-NAR** Pakoputken lämpösuojaja, kapea. Esimerkiksi jalkalavakonttiautoja varten. Pakoputken äänenvaimentajan lämpösuojassa on viiste lisätilan aikaansaamiseksi.
- WHC-FIX1** Pyöräkiila, yksi kiinteä pyöräkiila
- WHC-FIX2** Pyöräkiila, kaksi kiinteää pyöräkiilaa
- WHC-FOL1** Pyöräkiila, yksi taitettava pyöräkiila
- WHC-FOL2** Pyöräkiila, kaksi taitettavaa pyöräkiilaa
- WHCP-F** Pyöräkiilat, sijainti auton etuosassa
- TRACTOR, BBOX-L, Fold, 1/2 w chocks = Top of left side battery box
- TRACTOR, BBOX-EF, Fold, 1/2 w chocks = Top of lefts side fuel tank
- TRACTOR, BBOX-EF, Fix, 2 w chocks = Left frame front of fuel tank
- RIGID, 1 front axle, Fold, 1/2 w chocks = Top of left side battery box
- RIGID, 2 front axles, Fold, Frame free space, 2 wc = Top of left side battery box
- RIGID, 2 front axles, Fix, W/o frame free space, 2 wc = Left frame behind 1st front wheel
- WHCP-R** Pyöräkiilat, sijainti auton takaosassa
- RIGID, 1 front axle, Fix, 1/2 w chocks = Left frame rear (or front) of rear wheels
- WHCP-T** Pyöräkiilat, väliaikainen kuljetusasennus, pakattuna mukaan auton tavaralaatikko
- TB-R80** Työkälualaattikko, 800 mm oikea puoli

MALLISTO

FH 4x2 LBG/LNG Rigid, ilmajousitus FH 42R LA2

<input type="checkbox"/> CHAIN-S	Lumiketjut	<input type="checkbox"/> JACK-12T	Tunkki 12 tonnia
<input type="checkbox"/> HOOK-SC	Lumiketjujen säilytyskoukut rungossa	<input type="checkbox"/> JACK-15T	Tunkki 15 tonnia
<input checked="" type="checkbox"/> TOWF-NO1	Yksi hinaustappi edessä	<input type="checkbox"/> JACK-20T	Tunkki 20 tonnia
<input type="checkbox"/> TOWF-NO2	Hinauspisteet edessä, kaksi kpl	<input checked="" type="checkbox"/> TOOL-BAS	Työkalusarja, perus
<input type="checkbox"/> TOWMBRH	Vetopalkki, korkea asennus	<input type="checkbox"/> TOOLKIT	Työkalusarja, laaja
<input type="checkbox"/> TOWMBRL1	Vetopalkki, matala asennus	<input type="checkbox"/> INFLAHOS	Renkaantäyttöletku
<input type="checkbox"/> TOWMBRL2	Vetopalkki, matala asennus 2	<input type="checkbox"/> GAUGE-TP	Rengaspainemittari
<input type="checkbox"/> TOWMBRL3	Vetopalkki, matala asennus 3	Voimansiirron varusteet	
<input type="checkbox"/> TOWMBRM	Vetopalkki, keskikorkea asennus	<input type="checkbox"/> TRAP-HD	Vaihteisto, HD-versio
<input type="checkbox"/> RFEC-L	Rungon päädyn alapään viiste	<input checked="" type="checkbox"/> DRM-BE	Normaali + Economy ajotila (balanced + economy)
<input checked="" type="checkbox"/> RFEC-S	Rungon pääty suoraan katkaistu	<input type="checkbox"/> DRM-E	Economy ajotila
<input type="checkbox"/> RFEC-U	Rungon päädyn yläpuoli viistetty	<input type="checkbox"/> PVT-MAP	I-See ennakoiva maastontunteva vakionopeudensäädin, karttapohjainen ja GPS seuranta (5v sopimus)
<input type="checkbox"/> C-RI5050	Vetokytkin Ringfelder 5050 G-150	<input checked="" type="checkbox"/> PVT-MTM	I-See ennakoiva maaston ja liikennetilanteita huomioiva, karttapohjainen, GPS yhteys
<input type="checkbox"/> C-VBG520	Vetokytkin, VBG 5200D, vetosilmukka 50mm, D=200kN (korvaa VBG8500)	<input type="checkbox"/> CRUIS-E5	Vakionopeudensäädin, I-Torque (väännön optimointi, I-cruise, I-Roll, alamäkiavustin, +4 km/h)
<input type="checkbox"/> C-VBG795	Vetokytkin, VBG 795V, vetosilmukka 57mm, D=290kN	<input type="checkbox"/> AMSO-AUT	I-Shift -vaihteiston manuaalinen vaihtaminen käytettävissä automaattisessa tilassa, mkl. Kickdown-toiminto
<input type="checkbox"/> TOWR-ONE	Hinauskoukku takana	<input type="checkbox"/> AVO-ENH	I-shift ohjelmisto puun- ja maansiirtoajoon
<input type="checkbox"/> TREL-PK	Perävaununliitäntä, valmius pv-liitäntälle (ohjaamo/alusta johdotus)	<input type="checkbox"/> APF-ENH	I-shift voimanotto, laajennettu ohjelmisto
<input type="checkbox"/> TREL14	Perävaunun sähköliitännät, 14 napaa	<input type="checkbox"/> RET-TH	Hidastin, vaihteistoon asennettu (retarder)
<input type="checkbox"/> TREL15	Perävaunun sähköliitännät 15 napaa (ADR)	<input type="checkbox"/> TC-MAO	Vaihteiston öljynjäähdytyn, perus
<input checked="" type="checkbox"/> TREL7-7	Perävaunun sähköliitännät 2 * 7 napaa	<input type="checkbox"/> TC-MAOH2	Vaihteiston öljynjäähdytyn, suurin, HD2
<input type="checkbox"/> TBC-DUO	Perävaunun Duomatic paineilma liittimet.	<input type="checkbox"/> 2COM1100	Paineilmakompressori, 1100L/min
<input type="checkbox"/> TBC-EC	Perävaunun EU paineilma liittimet.	<input checked="" type="checkbox"/> 2COMP900	Paineilmakompressori, 900L/min
<input type="checkbox"/> TRBR-HCF	Perävaunun käsihallintaventtiili	<input type="checkbox"/> CLU-AIRC	Paineilmakompressori, irtikytkettävä
<input type="checkbox"/> TRBR-HCR	Perävaunun käsihallintaventtiili, alennettu paine.	<input type="checkbox"/> AIRIN-FR	Moottorinilmanotto, edestä maskin takaa
<input type="checkbox"/> TRBR-STA	Perävaunun jarrujen hallinta viiksestä (<4 km/h)	<input checked="" type="checkbox"/> AIRIN-HI	Moottorinilmanotto, korkea
<input type="checkbox"/> TRB-STRE	Automaattinen alhaisen nopeuden perävaunujarru (stretch brake). Auttaa ehkäisemään linkkuveitsi-ilmiötä sekä parantamaan yhdistelmän käsiteltävyyttä	<input type="checkbox"/> AIRIN-LO	Moottorinilmanotto, matala
<input type="checkbox"/> RUP-FOLD	Alleajosuojat takana käännettävä, alumiinia	<input type="checkbox"/> ACL1ST-S	Moottorin ilmansuodatin, 2 suodatinpanosta
<input type="checkbox"/> RFEND-B	Takalokasuojat perusmalli.	<input checked="" type="checkbox"/> 24A110BL	Laturi, 110 Ampeeria, LIN-ohjattu
<input type="checkbox"/> RFEND-T	Takalokasuojat, kuljetusasennus pakollinen pelkälle alustalle Manner-Euroopassa jos autoa ei ole varustettu lokasuojilla (RFEND-B)	<input type="checkbox"/> 24A150BL	Laturi, 150 Ampeeria, LIN-ohjattu
<input type="checkbox"/> RFH-BAS	Lokasuojien asennuskorkeus normaali (peruskorkeus). Normaali, optimaalinen asennuskorkeus – suositeltava versio. Täyttää lakivaatimukset ja ottaa huomioon rengaskoon, vetopöydän ja alustan korkeuden.	<input type="checkbox"/> 24A180BL	Laturi, 180 Ampeeria, LIN-ohjattu
<input type="checkbox"/> RFH-HIG	Lokasuojien asennuskorkeus korkea (esim. maansiirto)Lokasuojien asennuskorkeus korkea (esim. maansiirto)	<input type="checkbox"/> 24AL150B	Laturi, 150 Ampeeria
<input type="checkbox"/> RFH-LOW	Korkein asennuskorkues. Sopiva esimerkiksi maansiirtoautoon ja muihin vaativiin olosuhteisiin. Lokasuojien asennuskorkeus matala (matalat autot)	<input checked="" type="checkbox"/> EST-AID	Kylmäkäynnistin, imuilman esilämmitys
<input type="checkbox"/> ATANK-AL	Ilmasäiliöt alumiinia	<input checked="" type="checkbox"/> 220EBH15	Lohkolämmitin.
<input type="checkbox"/> TL-LED	Takavalot, LED	<input type="checkbox"/> PTER-DIN	Moottorivoimanotto takana, suora pumppuasennus, DIN5462 (naaras).
<input checked="" type="checkbox"/> BLIGHT-E	Jarruvalot, hätäjarrutusvalot	<input type="checkbox"/> PTR-D	Voimanotto hydrauliasennus, vaihteiston takana, hidas.
Renkaat ja vanteet		<input type="checkbox"/> PTR-DH	Voimanotto hydraulinen suora-asennus, vaihteiston takana, nopea.
<input type="checkbox"/> RT-AL	Alumiinivanne, harjattu, vakioirei'itys, (pitkät pultit)	<input type="checkbox"/> PTR-DM	Voimanotto hydraulinen suora-asennus, vaihteiston takana, keskinopea.
<input type="checkbox"/> RT-ALDP	Alumiinivanne, Dura-Bright, vakioirei'itys, (pitkät pultit)	<input type="checkbox"/> PTR-F	Voimanotto, vaihteisto/laippa-asennus
<input type="checkbox"/> RT-ALDPD	Alumiinivanne, Dura-Bright, kaksoisrei'itys, (lyhyet pultit)	<input type="checkbox"/> PTR-FH	Voimanotto laipalla, vaihteiston takana, nopea.
<input type="checkbox"/> RT-ALDU	Alumiinivanne, harjattu, kaksoisrei'itys, (lyhyet pultit)	<input type="checkbox"/> PTR-FL	Voimanotto laipalla, vaihteiston takana, vakio hidas
<input checked="" type="checkbox"/> RT-STEEL	Teräsvanteet kaikilla akseleilla	<input type="checkbox"/> PTRD-D	Voimanulosotto. Kahdelle hydraulipumpulle suora asennus maksimitheho, ulommaisesta 90 kW, sisimmäisestä 100 kW, maksimi vääntömomentti yhteensä 550 Nm. 1000 Nm kun vain sisempi pumppu on kytketty.
<input type="checkbox"/> WCAP	Koristekapselit	<input type="checkbox"/> PTRD-D1	Voimanotto yhdellä laipalla taaksepäin sekä yhdellä hydraulipumppu asennus mahdollisuudella eteenpäin. Maksimitheho 90 kW. Maksimi vääntömomentti 550 Nm.
<input type="checkbox"/> SPWT-D	Varapyörä, vetorenkaan koko ja kuvio	<input type="checkbox"/> PTRD-D2	Voiman ulosotto kahdella laipalla taaksepäin sekä esivalmius yhdelle hydraulipumppuasennusta varten taaksepäin. Maksimitheho: eteenpäin ulompi
<input type="checkbox"/> SPWT-F	Varapyörä. Koko ja kuvio sama kuin etuakselilla olevat pyörät.		
<input type="checkbox"/> SWCP-R	Varapyörätelineen sijainti: vetoakselin takapuolella		
<input type="checkbox"/> SWCP-T	Varapyörätelineen sijainti: kuljetusasennus rungon päällä		
<input type="checkbox"/> SWCP-TP	Varapyörän kuljetusasennus rungon päällä		

■ Vakio varuste

□ Valinnais varuste

Jos haluat tarkempaa tietoa Volvon voimansiirto linjasta katso erillistä esitettä.

Jos haluatte lisää tietoa ottakaa yhteyttä lähimpään Volvo jälleenmyyjään (VSS).

Tehdas ja maahantuojat varaa oikeuden muuttaa rakennetta ja varustelua ilman aikaisempaa ilmoitusta. varustelu on maakohtainen. The specification can vary from country to country.

MALLISTO

FH 4x2 LBG/LNG Rigid, ilmajousitus FH 42R LA2

<ul style="list-style-type: none"> <input type="checkbox"/> PTRD-F 90 kW, taaksepäin ulompi 90 kW. Taaksepäin sisempi 100 kW maksimi vääntömomentti 550 Nm per voimanottoaika. Voimanulosotto. Kaksoismalli yhdellä laipalla maksimiteho 90 kW. Maksimi vääntömomentti 550 Nm. <input type="checkbox"/> HPG-F101 VOAC F1-101 hydraulipumppu <input type="checkbox"/> HPG-F41 VOAC F1-41 hydraulipumppu <input type="checkbox"/> HPG-F51 VOAC F1-51 hydraulipumppu <input type="checkbox"/> HPG-F61 VOAC F1-61 hydraulipumppu <input type="checkbox"/> HPG-F81 VOAC F1-81 hydraulipumppu <input checked="" type="checkbox"/> STWPOS-L Ohjauspyörä vasemmalla <input type="checkbox"/> STWPOS-R Ohjauspyörä oikealla <input type="checkbox"/> STWM-LE Ohjauspyörä, nahkaa <input type="checkbox"/> STGW-AD2 Kolmeen suuntaan säädettävä ohjauspyörä (mkl. ohjauspylväs) <input checked="" type="checkbox"/> STGW-ADJ Säädettävä ohjauspyörä <input type="checkbox"/> AIRBAG Turvatyyny (SRS Airbag) kuljettajan paikalla. <input checked="" type="checkbox"/> DRC-AMMI DPF hiukkassuodattimen regenerointi, 3-asentoinen katkaisin (auto/man/estetty) <input type="checkbox"/> DRC-AUTO DPF hiukkassuodattimen automaattinen regenerointi - ei manuaalisia toimintoja <input checked="" type="checkbox"/> 1DAYDIG4 Ajopiirturi, digitaalinen GEN2 (DTCO4.1, pakollinen 21.8.2023 alkaen) <input type="checkbox"/> ARSL Lisänopeudenrajoitin, katkaisin kojelaudassa <input checked="" type="checkbox"/> ESP-BAS1 Ajovakaudenhallinta ESP1. Vetoautot ja tasakuorma-autot pieni omamassa, matala painopiste. Esim nuppiautot tai matalan painopisteen autot, mkl säiliöautot. Autot jotka ovat tyhjänä kevyitä. <input type="checkbox"/> ESPC-RO ESP katkaisija (rajoitus/poiskytkentä) <input type="checkbox"/> HWSS-ACB Automaattinen hätäjarrutus, törmäysvaroitusta ja ACC vakionopeudensäädin. Vaihtoehtoinen varuste, jossa automaattinen hätäjarrustustoiminto on täydennetty ACC-vakionopeudensäätimellä. <input checked="" type="checkbox"/> HWSS-FCB Automaattinen hätäjarrutus ja törmäysvaroitusta (Pakollinen 2- ja 3-akselisissa) <input checked="" type="checkbox"/> LSS-DW Lane Support System -Kaistavahti ja liikennemerkkitunnistus. Pakollinen 2- ja 3-akselisissa autoissa <input type="checkbox"/> LSS-DW3 Pilot Assist, aktiivinen kaistallapitoavustin, kaistavahti ja liikennemerkkitunnistus <input checked="" type="checkbox"/> LCS4 Kaistanvaihtoavustin törmäysvaroitimella molemmin puolin <input checked="" type="checkbox"/> DAS-W Kuljettajan vireystilan valvonta. <input type="checkbox"/> RSENS-W Sateentunnistin tuulilasille, säädettävä <input checked="" type="checkbox"/> CU-ECC Lämmityslaitte ja ilmastointi automaattisella lämpötilan säädöllä ECC. <input type="checkbox"/> CU-ECC2 Automaatti-ilmastointi ECC2, auringonvaloanturilla, kosteudentunnistimella, ilmanlaadun tunnistimella ja aktiivihillisuodattimella <input checked="" type="checkbox"/> IMMOBIL Käynnistyksenesto, Immobilizer <input type="checkbox"/> ALARM-B Varashälytys <input type="checkbox"/> ALARM-E Varashälytys, laajennettu, ohjaamo/kori/perävaunu <input type="checkbox"/> AUD-EXT Audiopaketti laajennettu <input type="checkbox"/> PHONE-PK Puhelinvalmius <input type="checkbox"/> ISUNS-BS Sivuhäikäisysojot molemmilla puolin <input checked="" type="checkbox"/> ISUNS-DS Sivuhäikäisysojot kuljettajan puolella <input type="checkbox"/> ISUNF-RE Häikäisysojot, sähköinen rullaverho <input checked="" type="checkbox"/> ISUNF-RM Häikäisysojot, manuaalinen rullaverho <input checked="" type="checkbox"/> CSPL-BXD Säilytystila haikidassa, ulosvedettävä kiskoilla <input type="checkbox"/> ADFS Kaksi extra DIN-paikkaa etuhyllyllä (push/pull tyyppinen) <input type="checkbox"/> RTOLL-PK Tietullimaksun esiasennussarja (Saksa) 	<ul style="list-style-type: none"> <input type="checkbox"/> LOADIND Kuormanilmaisin, kahden rautajousitetun etuakselin autoissa vain taka-akselilla <input type="checkbox"/> REMC-MF Work Remote langaton monitoimikaukosäädin. (Kaukosäätimen saatavilla myös kuormanilmaisintoiminto ilmajousitetuille akselleille.) <input checked="" type="checkbox"/> FIREXT3F Palosammutin 3 kg, suomenkielinen ohje <input type="checkbox"/> WARNVEST Turvaliivi <input checked="" type="checkbox"/> AIDKIT Ensiapulaakku. Sis. laastaria, pesulappuja, siteitä, painesiteitä, henkitysmaskin, hanskat ja sakset <input type="checkbox"/> WARNLAMP Varoituslamppu, kannettava <input type="checkbox"/> LAMP-IN Tarkastuslamppu <input type="checkbox"/> BULBKIT Lamppu- ja varokesarja <input checked="" type="checkbox"/> WRITEPAD Kirjoituslusta. <input checked="" type="checkbox"/> DST-CF5 Kuljettajan istuin, mukavuus, jousitettu, turvavyöt istuimessa, sähkölämmiteinen. <input type="checkbox"/> DST-CF6 Kuljettajan istuin, mukavuus malli, jousitettu, turvavyöt istuimessa, sähkölämmiteinen, tuuletettu. <input type="checkbox"/> DST-LUX1 Kuljettajan istuimessa on ilmajousitus, lämmitys, tuuletus ja turvavyö selkänojassa <input type="checkbox"/> DST-LUX2 Kuljettajan istuin. Luxus 2. Ilmajousitettu, sähkölämmitetty, sähkösäädöt, kolme muistipaikkaa ja turvavyö istuimessa <input type="checkbox"/> SBD-RED Turvavyöt, punainen väri <input type="checkbox"/> SBPRE-DS Kuljettajan turvavyökiristin <input type="checkbox"/> PST-BAS1 Matkustajan istuin, perus 1 <input type="checkbox"/> PST-CF5 Matkustajan istuin, Comfort 5 <input type="checkbox"/> PST-RX1 Apukuljettajan istuin käännettävä ja taittuva <input checked="" type="checkbox"/> PST-STD2 Matkustajan istuin, perus 2 <input type="checkbox"/> SBPRE-PS Matkustajan turvavyön kiristys <input type="checkbox"/> ARMRE-BB Molemminpuoliset käsinojat, kuljettajan ja apukuljettajan istuimet <input type="checkbox"/> ARMRE-DB Molemminpuoliset käsinojat, kuljettajan istuin <input type="checkbox"/> ARMRE-PB Molemminpuoliset käsinojat, apukuljettajan istuin <input type="checkbox"/> ARU-BAS Kyynärnoja, keinoahkaa <input type="checkbox"/> ARU-LEA Kyynärnoja, nahkaa <input checked="" type="checkbox"/> GRABHI-B Ohjaamon nousukahva, terästä <input type="checkbox"/> GRABHI-L Ohjaamon nousukahva, nahkaa <input checked="" type="checkbox"/> FMAT-RUB Kumimatot <input type="checkbox"/> FMAT-TX2 Tekstiili- ja kumimatot <input checked="" type="checkbox"/> LBK80F Alasänky 815mm <input type="checkbox"/> LBK80FRE Alasänky sähköisesti kallistettava 815mm, 55 asteen taitolla <input type="checkbox"/> LBK80FRM Alasänky kallistettava 815mm, 55 asteen taitolla <input type="checkbox"/> MATL-FI Alavuoteen joustinpatja, kierrejousoi, suositus yli 100kg henkilölle <input type="checkbox"/> MATL-FI4 Alavuoteen vaahtomuovipatja, suositus yli 100 kg <input checked="" type="checkbox"/> MATL-SF Alavuoteen joustinpatja premium malli, puolijäykät kierrejouset, suositus maks 100kg henkilölle <input type="checkbox"/> MATL-SO Alavuoteen joustinpatja premium malli 160 mm paksu, pehmeät kierrejouset, suositus maks 85kg henkilölle <input type="checkbox"/> OLMAT-BA Petauspatja vakio malli 20mm <input type="checkbox"/> OLMAT-PR Petauspatja, premium malli 30mm <input type="checkbox"/> TBK60AD Korkeussäädettävä 600mm leveä yläsänky. Taitettavissa 52 astetta (vähemmän, jos yläsäilytysila) <input type="checkbox"/> TBK60F Kiinteä 600mm leveä yläsänky. Taitettavissa 52 astetta (vähemmän, jos yläsäilytysila) <input type="checkbox"/> TBK70AD Korkeussäädettävä 700mm leveä yläsänky. Taitettavissa 52 astetta (vähemmän, jos yläsäilytysila) <input type="checkbox"/> TBK70F Kiinteä 700mm leveä yläsänky. Taitettavissa 52 astetta (vähemmän, jos yläsäilytysila) <input type="checkbox"/> PH-ENGCA Moottorin ja ohjaamon pysäköintilämmitin (Webasto). <input type="checkbox"/> CPC-ADV Ohjaamon pysäköinti-ilmastointi 120V DC sähkökompressorilla <input checked="" type="checkbox"/> SLCP-BAS Makuutilan hallintapaneeli, perus (sisävalot, pysäköintilämmitin, kattoluukku ja ovien lukitus)
--	--

Vakio varuste

Valinnais varuste

Jos haluat tarkempaa tietoa Volvon voimansiirto linjasta katso erillistä esitettä.

Jos haluatte lisää tietoa ottakaa yhteyttä lähimpään Volvo jälleenmyyjään (VSS).

Tehdas ja maahantuojat varaa oikeuden muuttaa rakennetta ja varustelua ilman aikaisempaa ilmoitusta. varustelu on maakohtainen. The specification can vary from country to country.

MALLISTO

FH 4x2 LBG/LNG Rigid, ilmajousitus FH 42R LA2

<input type="checkbox"/> SLCP-LUX	Hallintapaneeli sisällä ohjaamon takaseinässä	<input type="checkbox"/> MIRCMCP	CMS peilikamerajärjestelmä kulmakameralla, infrapuna pimeänäkö, valvontajärjestelmä (HCT kelpoisuus)
<input type="checkbox"/> SAFE	Safety box, turvasäiliö sängyn päädysssä.	<input checked="" type="checkbox"/> MIRCOMF	Sähkölämmitteiset sähkösäätöiset taustapeilit ja lähietäisyyspeili matkustajan puolella
<input type="checkbox"/> RUS-BAS	Säilytystila takana, 154 litraa (h=300mm)	<input type="checkbox"/> SUNV-H	Aurinkolippa, savunharmaa
<input type="checkbox"/> RUS-HIG	Säilytystila takana, 245 litraa (h=440mm)	<input type="checkbox"/> AD-ROOF	Ilmanohjain katolla
<input type="checkbox"/> TABLE	Pöytä, taittuva ja korkeussäädettävä sängyn reunaan	<input type="checkbox"/> AD-SIDES	Ilmanohjain ohjaamon sivulla, lyhyt
<input type="checkbox"/> REFR-RUS	Jääkaappi, 28 litrainen jääkaappi yläsäilytystilassa	<input type="checkbox"/> HL-BHID	Bi-Xenon ajovalot
<input type="checkbox"/> REFRIG	Jääkaappi, 33 litrainen jääkaappi pakastelokerolla sängyn alla	<input type="checkbox"/> HL-DBL	Ajovalot, Bi-Xenon kaarreominaisuudella. Lyhyt ajovalo seuraa tiestön muotoja ohjauspyörän asennon mukaan. Aktivoidaan valokatkaisimen Drive+ (D+)-asennolla. Toiminto on käytävissä 10-25km/h nopeuksiin (kuljettajan määrittämä). Kääntökulma +15 - -8 astetta
<input type="checkbox"/> MICRO-PK	Mikroaaltouunivalmius	<input type="checkbox"/> HL-LED	LED ajovalot
<input type="checkbox"/> BOTH-D	Pullonpidin kojelaudassa keskellä	<input type="checkbox"/> HL-LED3	Pitkillä valoilla sammutetaan yksittäisiä LED osioita kun toinen ajoneuvo havaitaan.
<input type="checkbox"/> BOTH-DL	Pullonpidin, kaksi pullonpidintä, kojelaudassa ja sängyn alla	<input checked="" type="checkbox"/> HL-CLEAN	Ajovalonpesin
<input type="checkbox"/> BOTH-L	Pullonpidin, yksi pullonpidin sängyn alla	<input type="checkbox"/> HLP-ST	Ajovalonsuojat, teräkset poikkitangot
<input type="checkbox"/> COFMA-PK	Kahvinkeitinvalmius	<input type="checkbox"/> DRIVL2	Lisäkaukovalot valokotelossa, täysi valoteho
<input checked="" type="checkbox"/> INLI-BAS	Ohjaamon valaistus, perus	<input checked="" type="checkbox"/> UDRIVL	Ilman lisäkaukovaloja
<input type="checkbox"/> INLI-NL	Ohjaamon valaistus perus+yövalot	<input checked="" type="checkbox"/> FOGL-WC	Etusumuvalot, valkoiset
<input type="checkbox"/> INLI-NLD	Sisävalaistuksen ohjausyksikkö himmentimellä	<input type="checkbox"/> CL-STAT	Risteysvalo
<input type="checkbox"/> ARL-FLEX	Lukulamppu, kaksi taipuisaa lukulamppua (käärme)	<input type="checkbox"/> ASL-RF2	Lisäkaukovalot kattokotelossa Hella H11 70W (Globekotelossa) Referenssi 12,5/kpl
<input checked="" type="checkbox"/> RH-EE	Kattoikkuna sävylasia	<input type="checkbox"/> IDLAMP-A	Tunnistevalot (rekkavalot) 3 x oranssia valoa
<input type="checkbox"/> RH-ER	Vahvistettu kattoluukku, sähkökäyttöinen terästä.	<input type="checkbox"/> IDLAMP-W	Tunnistevalot (rekkavalot) 3 x valkoista valoa (ei Suomen tieliikenteeseen)
<input type="checkbox"/> RH-ETR	Kattoluukku, sähkökäyttöinen sävylasia. Aukeava takareuna.	<input type="checkbox"/> IDLMPSW	Tunnistinvalokatkaisija(rekkavalot)
<input type="checkbox"/> RH-MTR	Kattoluukku, käsikäyttöinen sävylasia. Aukeava takareuna.	<input type="checkbox"/> BEACOA2F	Varoitusviikot, 2 kappaletta katolla edessä.
<input checked="" type="checkbox"/> GLAS-TIN	Sävylasit	<input type="checkbox"/> BEACOA2R	Pyörivät majakat, edessä 2 kpl kattotelineessä (jos tilattu), muutoin suoraan katossa kattoluukun molemmin puolin. Varoitusviikot, 2 kappaletta katolla takana.
<input type="checkbox"/> SWIND-BS	Sivuikkunat molemmilla puolilla ohjaamoa	<input type="checkbox"/> BEACON-P	Pyörivät majakat, takana 2 kpl kattotelineessä.
<input checked="" type="checkbox"/> VANMIR	Meikkipeili	<input type="checkbox"/> BEACON4	Makuuohjaamossa pyörivät majakat. Korkeassa ohjaamossa LED-majakat
<input type="checkbox"/> AS-FUS	Extrahyilly etuyläsäilytystilassa	<input type="checkbox"/> BEACON4	Varoitusvalot, valmius. (majakka)
<input type="checkbox"/> INFOT-PK	Taulutelevision asennussarja ohjaamoon		Varoitusviikot, 4 kappaletta katolla 2 edessä/2 takana.
Ohjaamon ulkoinen varustus			
<input checked="" type="checkbox"/> EXTL-BAS	Ulkopuolen viimeistelytaso, maalattomat muoviosat ja harjatut listat etumaskissa.		Makuuohjaamo: Pyörivät majakat, edessä 2 kpl kattotelineessä (jos tilattu) ja kaksi takana kattotelineessä (takateline pakollinen valinta).
	FH: Harmaa puskuri, askelmat, peilin kotelot ja aurinkolippa. FH16: Harmaa puskuri, askelmat, peilin kotelot, aurinkolippa, etumaski ja kirikkaat ajovaloumpion taustat (ilman sivulasia)	<input type="checkbox"/> CABPT-R1	Korkea ohjaamo: LED majakat, edessä 2 kpl kattotelineessä (etuteline pakollinen valinta) ja kaksi takana kattotelineessä (takateline pakollinen valinta).
<input type="checkbox"/> EXTL-EN2	Ohjaamon värillä=maski, puskuri, askelmakotelot, lippa, peilit, oven kahva. Etuaskelmien reunus kromi	<input checked="" type="checkbox"/> CABPT-R2	Sähkökaapelin läpivienti katossa (1 kpl). Sähkökaapelin läpivienti katossa (2 kpl).
<input type="checkbox"/> EXTL-ENH	Ohjaamon askelmat = alumiinipintaiset askelmalevyt NEW malli: maalaamaton harmaa=puskuri, askelmakotelot, lippa, peilit, oven kahva. Ohjaamon värillä = maski NEW: ohjaamon askelmat = alumiinipintaiset askelmalevyt CLASSIC: maalattu puskuri, askelmakotelot, aurinkolippa ja peilit	<input type="checkbox"/> SPOTP-F	Lisäkaukovalovalmius edessä
		<input type="checkbox"/> SPOTP-R	Apukaukovalovalmius katolla
<input checked="" type="checkbox"/> DGLAS-H	Ovilasit, karkaistut ja sähkötoimiset	<input type="checkbox"/> SPOTP-RF	Kaukovalovalmius katolla ja ohjaamon edessä, max 2x280W
<input checked="" type="checkbox"/> DGLAS-L	Ovilasit, laminoidut ja sähkötoimiset	<input type="checkbox"/> ROS-IL2	Globekyltin valaistuksen valmius (katkaisija irrallaan)
<input checked="" type="checkbox"/> BUMP-B	Etupuskuri, muovi	<input type="checkbox"/> ROS-ILP	Kattokilven valaistuksen valmius
<input type="checkbox"/> BUMP-B2	Etupuskuri, teräs	<input type="checkbox"/> CSGN-GTR	GLOBETROTTER teksti ohjaamokilvessä
<input type="checkbox"/> BUMP-HD	Vahvistettu etuosaa - HD puskuri	<input type="checkbox"/> HORN-F1S	Äänimerkki, yksi eteen asennettu yksiaäninen paineilmatorvi, Jericho
<input type="checkbox"/> BUMP-SP	Puskurin ilmajohdon ohjain	<input type="checkbox"/> HORN-R2S	Alppitorvet 2kpl katolle asennettuna.
<input type="checkbox"/> GUARD-EH	Öljypohjan suoja, Heavy Duty	<input type="checkbox"/> ANT-CBR	La-radioantenni.
<input checked="" type="checkbox"/> BUGNET	Hyönteisverkko maskin ja jäähdyttäjän välissä.	<input type="checkbox"/> ACCBP-AP	Katon etu- keski- ja takaosaan asennetut lisävarustetelineet
<input type="checkbox"/> CTILTP-E	Ohjaamon kippaus, sähköinen	<input type="checkbox"/> ACCBP-F	Katon etureunaan asennettu lisävarusteteline
<input checked="" type="checkbox"/> CTILTP-M	Ohjaamon kippaus, manuaalinen	<input type="checkbox"/> ACCBP-FM	Katon etu- ja keskiosaan asennetut lisävarustetelineet
<input type="checkbox"/> FCABS-A	Ilmajousitteinen ohjaamon etujousitus	<input type="checkbox"/> ACCBP-FR	Katon etu- ja takaosaan asennetut lisävarustetelineet
<input checked="" type="checkbox"/> FCABS-M	Mekaaninen ohjaamon etujousitus	<input type="checkbox"/> ACCBP-M	Katon keskiosaan asennettu lisävarusteteline
<input type="checkbox"/> RCABS-A	Ilmajousitteinen ohjaamon takajousitus		
<input checked="" type="checkbox"/> RCABS-M	Mekaaninen ohjaamon takajousitus		
<input type="checkbox"/> MIRCFPCS	Sähkölämmitteiset sähkösäätöiset taustapeilit ja lähietäisyyspeilit + kamera matkustajan puolella. Kameran laajakulmakuva näkyy SID näytössä.		

■ Vakio varuste

□ Valinnais varuste

Jos haluat tarkempaa tietoa Volvon voimansiirto linjasta katso erillistä esitettä.

Jos haluatte lisää tietoa ottakaa yhteyttä lähimpään Volvo jälleenmyyjään (VSS).

Tehdas ja maahantuojat varaa oikeuden muuttaa rakennetta ja varustelua ilman aikaisempaa ilmoitusta. varustelu on maakohtainen. The specification can vary from country to country.

MALLISTO

FH 4x2 LBG/LNG Rigid, ilmajousitus FH 42R LA2

- ACCB-R** Katon takaosaan asennettu lisävarusteteline
- ACCB-RM** Katon taka- ja keskiosaan asennetut lisävarustetelineet
- STUC-B** Säilytystila ohjaamon alla vasen ja oikea
- STUC-L** Säilytystila ohjaamon alla, vasen
- STUC-R** Säilytystila ohjaamon alla, oikea
- REFS-TW** Heijastavat merkinnät (ohjaamon, valkoinen) mukaanpakattuna ohjaamoon
- REFS-TY** Heijastavat merkinnät (ohjaamon, keltainen) mukaanpakattuna ohjaamoon
- AESW2PK** Päällirakentajan katkaisimet, kaksi katkaisinta (AUX1 ja AUX2) ja valmius neljälle lisäkatkaisijalle tyhjän peitelevyn takana
- AUXSW-4** Päällirakentajan katkaisimet, valmius neljälle extra-katkaisimelle (johdotus)

Luovutustöimenpiteet

- TGW-4GWL** Telematiikkayksikkö GSM/GPRS/4G modeemilla ja WLAN-valmiudella (langaton verkko)
- FMS-PK** FMS tiedonsiirtojärjestelmä
- DRUT1** My Truck sovellus (1v sopimus)
- DRUT2** My Truck sovellus (2v sopimus)
- DRUT3** My Truck sovellus (3v sopimus)
- DRUT4** My Truck sovellus (4v sopimus)
- DRUT5** My Truck sovellus (5v sopimus)
- SRWL-PK** Johtosarjavalmius sivu- takatyövaloille alustassa ja kolmiasentoinen katkaisija, maks 280 w
Wiring prep for side&rear working lamps on chassis + a three-position switch, max 280 w
- SWL-2FW** Työvalot, 2 kpl valk Led alustan etuosaan. 2-asentoa (on/off)
- SWL-2RW** Työvalot, 2 kpl valk Led alustan takaosaan. 2-asentoa (on/off)
- SWL-4W** Työvalot, 4 kpl valk. Led alustassa. 2-asentoa (on/off)
- SWL-PK** Johtosarjavalmius sivu työvaloille alustassa ja kaksi asentoinen katkaisija maks 180 W
- WL-CHPK** Työvalot, alustassa, valmiussarja
- WLC-H2A** Ohjaamon työvalot, kaksi kappaletta Led oransseja valoja ohjaamoon korkealle asennetu
- WLC-H2W** Ohjaamon työvalot Led, kaksi kappaletta valkoisia valoja ohjaamoon korkealle asennetu
- WLC-PKCH** Työvalovalmius alustaan asennettaville työvaloille (kaapelit ja katkaisin)
- WLC-PKH** Työvalovalmius ohjaamon takaseinään ylösasennetuille työvaloille (kaapelit, katkaisin ja läpivienti takaseinässä)
- WLC-PKL** Työvalovalmius ohjaamon takaseinään alasasennetuille työvaloille (kaapelit, katkaisin ja läpivienti takaseinässä)
- WLC-PKLH** Työvalovalmius ohjaamon takaseinään ylös- ja alasasennetuille työvaloille (kaapelit, katkaisin ja läpivienti takaseinässä)
- ECBB-BAS** Päällirakentajan sähkökeskus, ei päällirakennemoduulia
- ECBB-HIG** Päällirakentajan sähkökeskus mkl. laaja päällirakennemoduuli (18kpl lähtöä)
- ECBB-MED** Päällirakentajan sähkökeskus mkl. keskitason päällirakennemoduuli (11kpl lähtöä)
- BBCHAS1** Päällirakentajan sähköliitäntä, yksi kappale 7-napaisia liitäntöjä
- BBCHAS3** Päällirakentajan sähköliitäntä, kolme kappaletta 7-napaisia liitäntöjä
- BEPR-T2** Kippiauton sähkövalmius WRC-kaukosäätimellä
- EXSTER** Etöohjaus BBM moduulin kautta
- TD-LED** LED valoja tukeva perävaunun tunnistus
- FBA-BTF** Kuormakorin etukiinnikkeet, joustavat kuormatilat, alaosat asennettuna
- FBA-BTSF** Kuormakorin etukiinnikkeet, puolijoustavat kuormatilat, alaosat asennettuna
- HBA-FSFB** Rei'itys päällirakennekiinnikkeille - joustava/puolijoustava päällirakenne
- HBA-SB** Rei'itys päällirakennekiinnikkeille - jäykkä päällirakenne
- RBA-T2** Kuormakorin takakiinnikkeet apurungolle
- CRANEPK1** Nosturivalmius, valmius sivulevyille max 10Tm nostimelle. Runkoon saatavilla lisäksi tyhjä tila nosturin tukijalkoja varten.
- CRANEPK2** Nosturivalmius, valmius sivulevyille max 20Tm nostimelle. Runkoon saatavilla lisäksi tyhjä tila nosturin tukijalkoja varten
- CRANEPK4** Nosturivalmius, valmius sivulevyille max 40Tm nostimelle. Runkoon saatavilla lisäksi tyhjä tila nosturin tukijalkoja varten
- AUXL-SPK** Auravalvalmius
- TAILPRE2** Takalaitanostimen Work Remote valmius. Mahdollistaa takalaitanostimen sähköisten lähtöjen hallinnan WRC kaukosäätimellä.
- TAILPREP** Takalaitanostimen valmiussarja
- AESW2** Päällirakentajan katkaisimet, kaksi kaksiasentoista katkaisinta (AUX1 ja AUX2)

■ Vakio varuste

□ Valinnais varuste

Jos haluat tarkempaa tietoa Volvon voimansiirto linjasta katso erillistä esitettä.

Jos haluatte lisää tietoa ottakaa yhteyttä lähimpään Volvo jälleenmyyjään (VSS).

Tehdas ja maahantuoja varaa oikeuden muuttaa rakennetta ja varustelua ilman aikaisempaa ilmoitusta. varustelu on maakohtainen. The specification can vary from country to country.

MALLISTO

FH 4x2 LBG/LNG Rigid, ilmajousitus FH 42R LA2

Volvo Trucks. Driving Progress