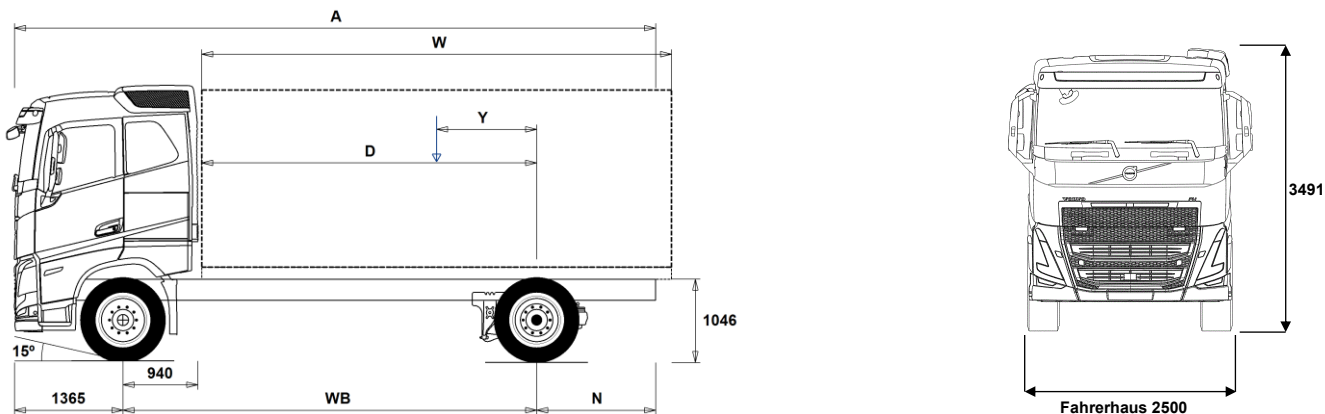


DATENBLÄTTER

FH LNG 4x2R Luftfederung FH 42R LA2



Maße [mm]

WB Radstand	5200
A Gesamtlänge	9460
D Hinterachse bis Vorderkante Aufbau	4210
N Hinterer Überhang (Min.)	1395
N Hinterer Überhang (Max.)	2895
Y Nutzlast-Schwerpunkt (Min.)	576
Y Nutzlast-Schwerpunkt (Max.)	878
W Aufbaulänge (Min.)	6663
W Aufbaulänge (Max.)	7268

Fahrgestellgewichte [kg]

Vorderachse	5355
Hinterachse	2325
Leergewicht	7680
Tragfähigkeit (inkl. Aufbau, Fahrer, Kraftstoff, etc.)	10320

Wendekreis [mm]

Spurkreis	18800
Wendekreis	20100

Gewichte [kg]

	Zulässig	Technisch
Gesamtgewicht	18000	20100
Gesamtzuggewicht	0	44000
Vorderachse	7100	7100
Hinterachse	11500	13000

Wichtige Hinweise

Maße

Fahrerhaushöhe: +305 mm für CAB-HSLP, -285 mm für CAB-LSLP, +450 mm für CAB-XHSL.

Vorderachse bis Hinterkante Fhs.: +141 mm für CAB-LSLP.

D-Maß inklusive Freiraum vorne 50 mm und bei Fahrgestellen auch 100 mm Hilfsrahmen.

Höhentoleranz ± 20 mm für Blatt- und ± 10 mm für Luftfederung.

Alle Maße in unbeladenem Zustand, liftbare Achse(n) abgesenkt. Verwendet Fahrgestellhöhe: CHH-HIGH.

Gewichtsangaben inklusive größter verfügbarer Rahmenlänge hinten (N Max.) für gewählten Radstand.

Höhenänderung wenn Fahrgestellhöhe CHH-MED,FRAME266: 0 mm.

Gewichte und Maße mit folgenden Reifen:

Reifen VA: 315/80R22.5

Reifen AA: 315/80R22.5

Fahrgestellgewichte inklusive Öl, Wasser, AdBlue, 0 Liter Kraftstoff, ohne Fahrer. Leergewicht kann um $\pm 3\%$ variieren.

Die Wendekreise wurden berechnet (theoretisch).

Zulässige Gewichte können in verschiedenen Ländern unterschiedlich sein.

Für detailliertere Gewichtsinformationen, inklusive Gewichte für Sonderausstattungen, wenden Sie sich bitte an Ihren Volvo Verkaufsberater.

Verwenden Sie diese Skizze bitte NICHT für Aufbauberechnungen. Fahrgestellzeichnung FH42RLA2 ist über Volvo Bodybuilder Instructions verfügbar.

DATENBLÄTTER

FH LNG 4x2R Luftfederung FH 42R LA2

HAUPTKOMPONENTEN

- CHH-HIGH** Fahrgestellhöhe HIGH
- CHH-MED** Fahrgestellhöhe Medium
- **RAD-GR** Hinterachsaufhängung mit Luftfederung
- FH-AHSLP** FH Aero Globetrotter-Sicherheitsfahrerhaus
- FH-ALSPL** FH Aero langes Fahrerhaus mit abgesenktem Dach
- FH-ASLP** FH Aero langes Fahrerhaus
- FH-AXHSL** FH Aero Globetrotter XL Fahrerhaus
- FH-HSLP6** FH Globetrotter-Sicherheitsfahrerhaus
- FH-LSLP6** FH langes Fahrerhaus mit abgesenktem Dach
- **FH-SLP6** FH langes Sicherheitsfahrerhaus, FH
- FH-XHSL6** FH Globetrotter-Sicherheitsfahrerhaus XL
- **G13S420A** G13K420 Gasmotor 420 PS/315kW bei 1404-1700 U/min max. Drehmoment 2100 Nm bei 905-1404 U/min
- G13S460A** G13K460 Gasmotor 460 PS/345kW bei 1404-1700 U/min max. Drehmoment 2300 Nm bei 945-1404 U/min
- G13S500A** G13K500 Gasmotor 500 PS/375kW bei 1404-1700 U/min max. Drehmoment 2500 Nm bei 980-1404 U/min
- EBR-EPGC** Motorbremse Abgasdruckregler für I-Shift
- EBR-VEB+** VOLVO Kompressionsbremse VEB+
- **AT2412** I-Shift Getriebe AT2412, 12-Gang für max GCW 44 t
- AT2612** I-Shift Getriebe AT2612, 12-Gang
- AT2812** I-Shift Getriebe AT2812, 12-Gang
- ATO2612** I-Shift Overdrive-Getriebe ATO2612, 12-Gang
- RSH1370F** Antriebsachse RSH1370F mit Nabenvorgelege, Gesamtzuggewicht (techn.) max 70 t.
- RSS1344C** Antriebsachse RSS1344C, Gesamtzuggewicht (techn.) max 44 t.
- **RSS1344F** Antriebsachse RSS1344F, Gesamtzuggewicht (techn.) max 44 t.
- RSS1352B** Antriebsachse RSS1352B, Gesamtzuggewicht (techn.) max 52 t.
- RSS1370B** Antriebsachse RSS1370B, Gesamtzuggewicht (techn.) max 70 t.
- RSS1370C** Antriebsachse RSS1370C, Gesamtzuggewicht (techn.) max 70 t.

AUSRÜSTUNGSPAKETE

- DRIV-EXT** Fahrerpaket Extended
- DRIV-SEL** Fahrerpaket Selected
- 1LIVIN++** Wohnpaket++, 1 Komfortbett
- 1LIVING** Wohnpaket, 1 Komfortbett
- 1LIVING+** Wohnpaket+, 1 Komfortbett
- 2LIVIN++** Wohnpaket++, 2 Komfortbetten
- 2LIVING** Wohnpaket, 2 Komfortbetten
- 2LIVING+** Wohnpaket+, 2 Komfortbetten
- **INFOHIGH** Info- und Mediapaket Medium
- SAFE-EXT** Sicherheitspaket Extended
- SAFE-SEL** Sicherheitspaket Selected

FAHRGESTELL

- FST-AIR** Luftfederung vorne
- **FST-PAR** Parabelfederung vorne
- FSLs-BAS** Hubhöhe an der VA-Luftfederung, Standard
- FSLs-HI** Hubhöhe an der VA-Luftfederung, HIGH
- FAL10.0** Vorderachslast (technisch) max 10,0 t
- **FAL7.1** Vorderachslast (technisch) max 7,1 t
- FAL7.5** Vorderachslast (technisch) max 7,5 t
- FAL8.0** Vorderachslast (technisch) max 8,0 t
- FAL8.5** Vorderachslast (technisch) max 8,5 t
- FAL9.0** Vorderachslast (technisch) max 9,0 t
- **FSTAB** Stabilisator vorne, Steifigkeit Standard
- FSTAB2** Stabilisator vorne, erhöhte Steifigkeit
- FSTAB3** Stabilisator vorne, hohe Steifigkeit
- **RAL13** Hinterachslast (technisch) max. 13 t
- ASF-DL3** Drei wählbare Fahrhöhen (Luftfederung)

- ACTST-TO** Volvo Dynamic Steering aktive, elektronisch geregelte Lenkunterstützung
- ASFE-BAS** Aktive Lenkung Ausführung Basis
- ASFE-OG** Aktive Lenkung Ausführung Stabilitätsassistent
- ASFE-PO** Aktive Lenkung Ausführung Stabilitätsassistent und Individuelle Einstellungen
- ASFE-PS** Aktive Lenkung Ausführung Individuelle Einstellungen
- **PSP-VAR** Servolenkungspumpe mit variabler Verdrängung
- **EBS-MED** EBS, Elektronisches Bremssystem, Medium-Paket
- **AUXPARK** zusätzliche Federspeicher
- **RST-AIR** Luftfederung hinten
- RST-AIR6** Luftfederung hinten mit erhöhter Temperaturbeständigkeit
- **FRAME266** Rahmenprofilhöhe 266 mm
- FRAME300** Rahmenprofilhöhe 300 mm
- **FST6060** Rahmenstärke 6,0 mm
- **FST7070** Rahmenstärke 7,0 mm
- FST8080** Rahmenstärke 8,0 mm
- FIL-EEEB** Innenrahmen vom Hinterkante Motor bis hinter die Achsaufhängung
- FIL-EEEF** Innenrahmen vom Hinterkante Motor bis Rahmenende
- FIL-TXEB** Innenrahmen vom Getriebequerträger bis hinter der Achsaufhängung
- FIL-TXEF** Innenrahmen vom Getriebequerträger bis Rahmenende
- **BBOX-L** Batteriekasten links
- **2BAT210C** 2 AGM Batterien, 24V/210 Ah
- **BATTAMP** Batterie Ampere- und Spannungsanzeige
- BATTIND** Batterie Ampere-, Spannungs- und Statusanzeige mit Warnungen
- ADR1** ADR-Ausrüstung mit 1 Trennschalter im Fahrerhaus
- ADR2** ADR-Ausrüstung mit 2 Trennschalter 1 Schalter im Fahrerhaus
- MSWI-A** Hauptschalter, ADR
- **MSWI-R** Hauptschalter mit Fernbedienung
- **R170A71** 170 l Aluminiumtank rechts, D-form, 710 mm hoch
Min Volumen 170l
Max Volumen 170l
- **ADTP-R** AdBlue Tankposition rechts
- **ADB064** AdBlue Tank, nutzbares Volumen 64 Liter
- ADB112** AdBlue Tank, nutzbares Volumen 112 Liter
- **FCAP-L** Tankverschluss abschliessbar
- **FUFF-AS** Tankstutzen mit Überlaufschutz
- FUFF-ATS** Tankstutzen mit Überlauf- und Diebstahlschutz
- LGAS205** Gastank links, LNG, 205 kg
- ESH-LEFT** Auspufftopf horizontal, Austritt links
- **ESH-REAR** Auspuffrichtung nach hinten
- ESH-RIGH** Auspuffrichtung rechts
- HS-NAR** Hitzeschild schmal
- WHC-FIX1** Ein Unterlegkeil, nicht faltbar
- WHC-FIX2** Zwei Unterlegkeile, nicht faltbar
- **WHC-FOL1** Ein Unterlegkeil, faltbar
- WHC-FOL2** Zwei Unterlegkeile, faltbar
- **WHCP-F** Unterlegkeil(e) Position vorne
- WHCP-R** Unterlegkeil(e) Position hinten
- WHCP-T** Unterlegkeil(e), Transportmontage
- TB-R80** Werkzeugkasten rechts, L=800 mm, Kapazität 250 L/130 kg
- CHAIN-S** Schneeketten
- HOOK-SC** Aufhängungshaken für Schneeketten
- **TOWF-NO1** Ein Abschleppmaul vorne
- TOWF-NO2** Abschleppmaul vorne, linke u. rechte Seite
- **TOWMBRH** Anhängertraverse zentral montiert

■ Serienausstattung

Sonderausstattung

Detailliertere Information zur Ausrüstung von Fahrerhaus und Antriebsstrang werden in separaten Datenblättern angeboten.

Weitere Optionen und Kombinationen nennt Ihnen Ihr Volvo Verkaufsberater.

Der Hersteller behält sich vor, technische oder Designänderungen ohne Vorankündigung vorzunehmen. Die Spezifikation kann landesabhängig unterschiedlich sein.

DATENBLÄTTER

FH LNG 4x2R Luftfederung FH 42R LA2

- TOWMBRL1** Anhängertraverse tief montiert
 - TOWMBRL2** Anhängertraverse tiefmontiert, vorne, Position 2
 - TOWMBRL3** Anhängertraverse vorne tief montiert
 - TOWMBRM** Anhängertraverse halb unten montiert
 - RFEC-L** Rahmenende unten abgeschrägt
 - RFEC-S** Rahmenende gerade
 - RFEC-U** Rahmenende oben abgeschrägt
 - C-RI4040** Anhängerkupplung Ringfeder RF4040A (40 mm)
 - C-RI4045** Anhängerkuppl. Ringfeder Komfortkupplung RF4045A (40 mm)
 - C-RI5050** Anhängerkuppl. Ringfeder 5050A G-150 (50 mm)
 - C-RO400G** Anhängerkupplung, Rockinger 400 G 150
 - C-RO50** Anhängerkupplung, Rockinger 50 für 50 mm Zugösen
 - C-VBG520** Anhängerkupplung VGB 5200D
 - C-VBG795** Anhängerkupplung VGB 795V
 - TOWR-ONE** 1 Abschleppmaul hinten
 - TREL-PK** Elektrische Vorbereitung für Anhängeranschluss
 - TREL15** 15-polige Anhängersteckdose gem. ADP
 - TREL7-7** Steckdose Anhängerbremse 2x7 Pole
 - TBC-DUO** Auflieger/Anhängerbremsanschluss Typ DUOMATIC
 - TBC-EC** Anhänger/Aufliegeranschlüsse für Bremsanlage EU Norm.
 - TRBR-STA** Stationäre Anhängerbremse aktiv bis max. 7 km/h
 - TRB-STRE** Elektronische Impuls-Streckbremse bis 40 km/h aktiv
 - RUP-FOLD** Unterfahrschutz hinten, Aluminium, klappbar
 - RFEND-B** Kunststoffkotflügel dreiteilig
 - RFEND-T** Überführungskotflügel
 - RFH-BAS** Montagehöhe Kotflügel hinten - Standard
 - RFH-HIG** Montagehöhe Kotflügel hinten - hoch
 - RFH-LOW** Montagehöhe Kotflügel hinten - niedrig
 - ATANK-AL** Luftkessel Aluminium
 - ATANK-ST** Luftkessel Stahl
 - TL-LED** LED-Rückleuchten
 - BLIGHT-E** Bremslicht mit Notbremsanzeige
 - FRACLOS** Rahmenabdeckung am hinteren Rahmenende (scharfe Kanten geschützt)
- ### RÄDER UND REIFEN
- RT-AL** Alufelgen gebürstet, Standardlöcher, lange Radbolzen, Standard Radmuttern
 - RT-ALDP** Alufelgen Dura Bright, Standardlöcher, lange Radbolzen, Standard Radmuttern
 - RT-ALDPD** Alufelgen Dura Bright, Dual Loch, kurze Radbolzen, spezielle Radmuttern
 - RT-ALDU** Alufelgen gebürstet, Dual Loch, kurze Radbolzen, spezielle Radmutter
 - RT-STEEL** Stahlfelgen
 - WCAP** Radkappen, aerodynamisch
 - SPWT-D** Reserverad mit Reifen wie Antriebsachse
 - SPWT-F** Reserverad mit Reifen wie Vorderachse
 - SWCP-R** Ersatzradhalterung hinter HA rechts
 - SWCP-T** temporäre Reserveradbefestigung (nur für Transport)
 - SWCP-TP** Ersatzradhalter, mitgeliefert, für nachträglichen Einbau
 - JACK-12T** Wagenheber 12 t
 - JACK-15T** Wagenheber 15 t
 - JACK-20T** Wagenheber 20 t
 - TOOLKIT** Werkzeugsatz komplett
 - INFLAHOS** 18 m Reifenfüllschlauch
 - GAUGE-TP** Reifendruckmesser
- ### ANTRIEBSSTRANG, AUSTRÜSTUNG
- TRAP-HD** Getriebe verstärkt
 - DRM-BE** I-Shift Fahrmodus Economy und Balanced (ausgeglichen)
 - DRM-E** I-Shift Fahrmodus Economy
 - PVT-MAP** I-SEE kartenbasierte Topographiedaten (GPS und zentrale Datenbank)
 - PVT-MTM** I-SEE mit Karten basierenden Topographiedaten und mit Verkehrsinformationen
 - CRUIS-E** Cruise Control I-Cruise(Tempomat), mit ECO Funktion inklusive I-Roll
 - CRUIS-E5** I-Torque effizienzoptimierter Cruise Control (Tempomat) inkl. I-Roll und Bremstempomat
 - AMSO-AUT** Kickdownfunktion und manuelle Schaltmöglichkeit im Autom.-Modus
 - AVO-ENH** Off-Road Zusatzprogramm
 - APF-ENH** Nebenantriebsfunktionen für I-Shift, erweitert
 - RET-TH** Compact Retarder am Getriebe
 - TC-MAO** Getriebeölkühler, Luft/Öl
 - TC-MAOH2** Getriebeölkühler Luft/Öl, hohe Leistung
 - 2COM1100** Luftkompressor 2-Zyl Typ 760cc (1100l/min)
 - 2COMP900** Luftkompressor 2-Zyl Typ 636cc (900 l/min)
 - CLU-AIRC** Druckluftkompressor mit Kupplung
 - AIRIN-FR** Luftansaugung vorne
 - AIRIN-HI** Luftansaugung hoch
 - AIRIN-LO** Luftansaugung niedrig.
 - ACL1ST-S** Luftreiniger mit Doppelfilter
 - 24A110BL** Alternator 24 V, 110 A mit LIN Bus
 - 24A150BL** Alternator 24 V, 150 A mit LIN Bus
 - 24A180BL** Alternator 24 V, 180 A mit LIN Bus
 - 24AL110B** Alternator 24 V, 110 A
 - 24AL150B** Alternator 24 V, 150 A
 - FUEFE2LW** Treibstofffilter dual, mit erhöhter Wasserabscheiderkapazität
 - EST-AID** Ansaugluft-Vorwärmung
 - 220EBH15** Elektrische Motorvorwärmung, 220 V/1,5 kW
 - PTER-DIN** Motornebenantrieb für Pumpe nach DIN5462 permanent. Drehrichtung nach links.
 - PTR-D** Nebenantrieb PTR-D zum Anflanschen einer Hydraulikpumpe (nicht für Verstellpumpe geeignet)
 - PTR-DH** Nebenantrieb PTR-DH zum Anflanschen einer Hydraulikpumpe
 - PTR-DM** Nebenantrieb PTR-DM zum Anflanschen einer Hydraulikpumpe
 - PTR-F** Nebenantrieb PTR-F mit 1 Flansch nach SAE1400.
 - PTR-FH** Nebenantrieb PTR-FH mit 1 Flansch nach SAE1300.
 - PTR-FL** Nebenantrieb PTR-FL mit 1 Flansch nach SAE1300.
 - PTRD-D** Nebenantrieb doppelt, PTRD-D, für bis 2 Pumpen (ausssen, nach DIN5462/ISO7653)
 - PTRD-D1** Nebenantrieb doppelt PTRD-D1 doppelt für 1 Pumpe nach vorne und 1 Flansch nach hinten.
 - PTRD-D2** Nebenantrieb doppelt PTRD-D2 doppelt für 1 Pumpe nach vorne und 2 Flansche nach hinten.
 - PTRD-F** Nebenantrieb PTRD-F, doppelt, mit 1 Flansch (SAE 1400) aussen, nach hinten.
 - HPG-F101** Parker F1-101 F1 Plus, Pumpe angeflanscht, für NA hinten am Getriebe
 - HPG-F41** Parker F1-41, F1 Plus, Pumpe angeflanscht, für NA hinten am Getriebe
 - HPG-F51** Parker F1-51, F1 Plus, Pumpe angeflanscht, für NA hinten am Getriebe
 - HPG-F61** Parker F1-61, F1 Plus, Pumpe angeflanscht, für NA hinten am Getriebe
 - HPG-F81** Parker F1-81, F1 Plus, Pumpe angeflanscht, für NA hinten am Getriebe
 - STWPOS-L** Linkslenkung
 - STWPOS-R** Rechtslenkung
 - STWM-LE** Lederlenkrad
 - STGW-AD2** Lenkradverstellung Standard mit zusätzl. Neigungsfunktion
 - STGW-ADJ** Lenkradverstellung Standard

Serienausstattung

Sonderausstattung

Detailliertere Information zur Ausrüstung von Fahrerhaus und Antriebsstrang werden in separaten Datenblättern angeboten.

Weitere Optionen und Kombinationen nennt Ihnen Ihr Volvo Verkaufsberater.

Der Hersteller behält sich vor, technische oder Designänderungen ohne Vorankündigung vorzunehmen. Die Spezifikation kann landesabhängig unterschiedlich sein.

DATENBLÄTTER

FH LNG 4x2R Luftfederung FH 42R LA2

<input type="checkbox"/> AIRBAG	Fahrer-Airbag im Lenkrad	<input type="checkbox"/> PST-RX1	Komfort-Ruhesitz, drehbar, kippbar
<input type="checkbox"/> DRC-AMMI	DPF Regeneration Steuerung - Automatisch / manueller Start und Sperrung der Regeneration	<input checked="" type="checkbox"/> PST-STD2	Beifahrersitz Standard, verstellbar, ungefedert
<input checked="" type="checkbox"/> DRC-AUTO	DPF Regeneration Vollautomatisch (beim Fahren)	<input type="checkbox"/> SBPRE-PS	Gurtstraffer, Beifahrer
<input checked="" type="checkbox"/> 1DAYDIG4	Digitaler Tachograph DTCO4.1 (Smart 2)	<input type="checkbox"/> ARMRE-BB	Jeweils zwei Armlehnen am Fahrer- und Beifahrersitz
<input type="checkbox"/> ARSL	Zusätzlicher Geschwindigkeitsbegrenzer (Schalter im Armaturenbrett)	<input type="checkbox"/> ARMRE-DB	Zwei Armlehnen am Fahrersitz
<input checked="" type="checkbox"/> ESP-BAS1	Elektronisches Stabilitätsprogramm, Standard	<input type="checkbox"/> ARMRE-PB	Zwei Armlehnen am Beifahrersitz
<input type="checkbox"/> ESPC-RO	ESP Funktionsschalter On- Reduziert - Off	<input type="checkbox"/> ARU-BAS	Armlehne/n mit Vinyl bezogen
<input type="checkbox"/> HWSS-ACB	Abstandsregeltempomat (ACC) mit Kollisionswarnung und Notbremsassistent	<input type="checkbox"/> ARU-LEA	Armlehne/n mit Leder bezogen
<input checked="" type="checkbox"/> HWSS-FCB	Kollisionswarner mit Notbremsassistent	<input checked="" type="checkbox"/> GRABHI-B	Handlauf Fahrerhouseinstieg, Standard
<input checked="" type="checkbox"/> LSS-DW	Spurhalteassistent mit Warnfunktion und Verkehrsschild Erkennung	<input type="checkbox"/> GRABHI-L	Handlauf Fahrerhouseinstieg, Leder
<input type="checkbox"/> LSS-DW3	Spurhalteassistent mit Autopilot Funktion	<input checked="" type="checkbox"/> FMAT-RUB	Zwei Gummifussmatten
<input checked="" type="checkbox"/> LCS4	Seitenaufprallwarnsystem und Abbiegeassistent beidseitig	<input type="checkbox"/> FMAT-TX2	Fussmatten, zwei Textil und zwei Gummi
<input checked="" type="checkbox"/> DAS-W	Fahrerwarnsystem; warnt bei auftretender Müdigkeit	<input checked="" type="checkbox"/> LBK80F	Bett unten, 800 mm, klappbar
<input type="checkbox"/> RSENS-W	Scheibenwischer mit Regensensor	<input type="checkbox"/> LBK80FRE	Bett unten, 800 mm, mit elektrisch verstellbarem Kopfteil
<input checked="" type="checkbox"/> CU-ECC	Klimaanlage mit automatischer Temperaturregelung	<input type="checkbox"/> LBK80FRM	Bett unten, 800 mm, mit verstellbarem Kopfteil
<input type="checkbox"/> CU-ECC2	Klimaanlage mit automatischer Temperaturregelung, Sonnensensor, Nebelsensor, Luftqualitätssensor und Aktivkohlefilter	<input type="checkbox"/> MATL-FI	Ein-Zonen-Matratze, Bett unten, fest
<input checked="" type="checkbox"/> IGT-BUT	Motorstart durch Druck auf Schalter	<input type="checkbox"/> MATL-FI4	Schaumstoffmatratze Komfortbett unten, fest
<input checked="" type="checkbox"/> IMMOBIL	Wegfahrsperre	<input checked="" type="checkbox"/> MATL-SF	Drei-Zonen-Matratze, Bett unten, mittelfest
<input type="checkbox"/> ALARM-B	Volvo Alarmanlage für Fahrerhaus	<input type="checkbox"/> OLMAT-BA	Matratzenauflage Basic (20 mm)
<input type="checkbox"/> ALARM-E	Volvo Alarmanlage für Fahrerhaus und Aufbau (1 Sensor)	<input type="checkbox"/> OLMAT-PR	Matratzenauflage Premium (35 mm)
<input type="checkbox"/> AUD-EXT	Zusatzverstärker mit Subwoofer, 8 Kanäle, 400 W	<input type="checkbox"/> TBK60AD	Oberes Bett, 600 mm, klappbar, höhenverstellbar
<input type="checkbox"/> PHONE-PK	Vorbereitung für Telefon	<input type="checkbox"/> TBK60F	Oberes Bett, 600 mm, klappbar
<input type="checkbox"/> ISUNS-BS	Seitliche Sonnenblende, beidseitig	<input type="checkbox"/> TBK70AD	Oberes Bett, 700 mm, klappbar, höhenverstellbar
<input checked="" type="checkbox"/> ISUNS-DS	Seitliche Sonnenblende, Fahrerseite	<input type="checkbox"/> TBK70F	Oberes Bett, 700 mm, klappbar
<input type="checkbox"/> ISUNF-RE	Sonnenblende innen mit Sonnenrollo elektrisch	<input type="checkbox"/> PH-CAB2	Standheizung Fahrerhaus, 2 kW
<input checked="" type="checkbox"/> ISUNF-RM	Sonnenblende innen mit Sonnenrollo manuell	<input type="checkbox"/> PH-ENGCA	Standheizung Fahrerhaus und Motor
<input type="checkbox"/> CSPL-BX	Offenes Fach unter Armaturentafel	<input type="checkbox"/> CPC-ADV	Standklimaanlage I-PARK COOL mit automatischer Temperaturregelung
<input checked="" type="checkbox"/> CSPL-BXD	Schubladenfach unter Armaturentafel	<input checked="" type="checkbox"/> SLCP-BAS	Bedientableau im Schlafabteil Basisausführung
<input type="checkbox"/> ADFS	Extra DIN-Schacht, Frontablage	<input type="checkbox"/> SLCP-LUX	Bedientableau im Schlafabteil Komfortausführung
<input type="checkbox"/> RTOLL-PK	Vorbereitung für OBU (Mautgerät, Toll Collect)	<input type="checkbox"/> SAFE	Safe, abschliessbar, für Wertsachen
<input type="checkbox"/> LOADIND	Volvo Achslast- und Ladeanzeige, Anzeige im Fahrerinfo-Display.	<input type="checkbox"/> RUS-BAS	Aufbewahrungsfächer hinten/oben, Basic
<input type="checkbox"/> REMC-MF	Drahtlose Fernbedienung, multifunktional	<input type="checkbox"/> RUS-HIG	Aufbewahrungsfächer hinten/oben, HIGH
<input checked="" type="checkbox"/> WARNVEST	Warnweste	<input type="checkbox"/> TABLE	Tisch faltbar, Bereich Bett
<input checked="" type="checkbox"/> AIDKIT	Erste-Hilfe-Kit	<input type="checkbox"/> REFR-RUS	Kühlschrank im Fach hinten/oben
<input type="checkbox"/> WARNLAMP	Tragbare Warn- und Arbeitslampe	<input type="checkbox"/> REFRIG	Kühlschrank mit Gefrierfach 33 l unter Komfortbett
<input type="checkbox"/> LAMP-IN	Inspektionslampe mit 10 m Kabel	<input type="checkbox"/> MICRO-PK	Vorbereitung für Mikrowelle
<input type="checkbox"/> BULBKIT	Ersatzbirnen und Sicherungen	<input checked="" type="checkbox"/> BOTH-D	Flaschenhalter bei Fahrersitz
<input checked="" type="checkbox"/> WRITEPAD	Schreibplatte	<input type="checkbox"/> BOTH-DL	Flaschenhalter bei Fahrersitz und im Wohnbereich
<input checked="" type="checkbox"/> DST-CF5	Komfortsitz Fahrer, luftgefedert, beheizt, Gurt im Sitz	<input type="checkbox"/> BOTH-L	Flaschenhalter im Wohnbereich
<input type="checkbox"/> DST-CF6	Komfortsitz Fahrer, luftgefedert, beheizt, belüftet, Gurt im Sitz	<input type="checkbox"/> COFMA-PK	Vorbereitung für Kaffeemaschine
<input type="checkbox"/> DST-LUX1	Luxussitz Fahrer, luftgefedert, beheizt, belüftet, Gurt im Sitz, elektrisch einstellbar, 3 Memory-Einstellungen	<input checked="" type="checkbox"/> INLI-BAS	Innenbeleuchtung Standard
<input type="checkbox"/> DST-LUX2	Luxussitz Fahrer, luftgefedert, beheizt, Gurt im Sitz, elektrisch einstellbar, 3 Memory-Einstellungen	<input type="checkbox"/> INLI-NL	Innenbeleuchtung, extra Nachtbeleuchtung Rot
<input type="checkbox"/> SBD-RED	Sicherheitsgurt, rot	<input type="checkbox"/> INLI-NLD	Innenbeleuchtung mit Dimmerfunktion und Nachtbeleuchtung Rot
<input type="checkbox"/> SBPRE-DS	Gurtstraffer, Fahrer	<input type="checkbox"/> ARL-FLEX	Zwei flexible Leselampen
<input type="checkbox"/> PST-BAS1	Beifahrersitz basis	<input type="checkbox"/> RH-ER	Dachluke verstärkt, elektrisch bedienbar, Metall
<input type="checkbox"/> PST-CF5	Beifahrersitz Komfortausführung, luftgefedert, beheizt, Sicherheitsgurt im Sitz integriert	<input type="checkbox"/> RH-ETR	Glasdachluke/Skywindow, elektrisch bedienbar, getöntes Glas, Notausstieg (50 x 70 cm)
		<input type="checkbox"/> RH-MTR	Glasdachluke/Skywindow, manuell bedienbar, getöntes Glas, Notausstieg (50 x 70 cm)
		<input checked="" type="checkbox"/> GLAS-TIN	Scheiben getönt
		<input type="checkbox"/> SWIND-BS	Zusätzliche Seitenfenster, beidseitig
		<input checked="" type="checkbox"/> VANMIR	Makeupspiegel
		<input type="checkbox"/> AS-FUS	Zwei extra Facheinlagen in Ablagefächer vorne (mit Mikrowelle nur ein Stk.)
		<input type="checkbox"/> INFOT-PK	Vorbereitung für Flachbildfernseher (DVB-T in der Schweiz nicht unterstützt)

FAHRERHAUS-EXTERIEUR

Serienausstattung

Sonderausstattung

Detailliertere Information zur Ausrüstung von Fahrerhaus und Antriebsstrang werden in separaten Datenblättern angeboten.

Weitere Optionen und Kombinationen nennt Ihnen Ihr Volvo Verkaufsberater.

Der Hersteller behält sich vor, technische oder Designänderungen ohne Vorankündigung vorzunehmen. Die Spezifikation kann landesabhängig unterschiedlich sein.

DATENBLÄTTER

FH LNG 4x2R Luftfederung FH 42R LA2

■ EXTL-BAS	Fahrerhauslackierung, BASIC	□ HORN-R2S	2 Drucklufthörner auf dem Dach
□ EXTL-EN2	Fahrerhauslackierung, erweitert / ENHANCED, Level 2	■ ANT-CBR	Dachantenne samt Verkabelung für CB-Funk
□ EXTL-ENH	Fahrerhauslackierung, erweitert / ENHANCED	□ ACCB-AP	Dachreling vorne, mittig und hinten montiert für Zubehör
■ DGLAS-H	Fahrerhaustüren mit Sicherheitsglas	□ ACCB-F	Dachreling vorne montiert für Zubehör
□ DGLAS-L	Fahrerhaustüren mit Verbund-Sicherheitsglas	□ ACCB-FM	Dachreling vorne und mittig montiert für Zubehör
■ BUMP-B	Stossstange, Kunststoff	□ ACCB-FR	Dachreling vorne und hinten montiert für Zubehör
□ BUMP-B2	Stossstange, Stahl	□ ACCB-M	Dachreling mittig montiert für Zubehör
□ BUMP-HD	Stahlstossstange verstärkt 3 teilig	□ ACCB-R	Dachreling hinten montiert für Zubehör
■ BUMP-SP	Stossstange mit Spoiler	□ ACCB-RM	Dachreling mittig und hinten montiert für Zubehör
□ GUARD-EH	Ölwannenschutz verstärkt; (hält bis zu 50 % der Vorderachslast stand)	□ STUC-B	Aufbewahrungsfach unter Fahrerhaus, links und rechts
■ BUGNET	Insektenschutznetz vor dem Kühler	□ STUC-L	Aufbewahrungsfach unter Fahrerhaus, links
□ CTILT-P-E	Elektrohydraulische Kippvorrichtung für das Fahrerhaus.	□ STUC-R	Aufbewahrungsfach unter Fahrerhaus, rechts
■ CTILT-P-M	Manuelle Kippvorrichtung für das Fahrerhaus	□ REFS-TW	Konturmarkierungen (im Fhs mitgeliefert, weiss)
□ FCABS-A	Fahrerhausfederung vorne Luft	□ REFS-TY	Konturmarkierungen (im Fhs mitgeliefert, gelb)
■ FCABS-M	Fahrerhausfederung vorne mechanisch	AUFBAU VORBEREITUNG	
□ RCABS-A	Fahrerhausfederung hinten Luft	□ SWL-2FW	2 LED Arbeitsscheinwerfer seitlich/vorne, weiss
■ RCABS-M	Fahrerhausfederung hinten mechanisch	□ SWL-2RW	2 LED Arbeitsscheinwerfer seitlich/hinten, weiss
■ HCC-INEX	Frontklappe Verriegelung innen	□ SWL-4W	4 LED Arbeitsscheinwerfer seitlich vorne + hinten, weiss
□ MIRCFPCS	Rückspiegel, beheizt und elektrisch verstellbar mit Weitwinkelspiegel beidseitig und Nahbereichsspiegel auf der Beifahrerseite. Zusätzlich Nahbereichskamera auf der Beifahrerseite zur Totwinkelüberwachung	□ SWL-PK	Vorbereitung für Arbeitsbeleuchtung seitlich, max 300 W inklusive Schalter mit 2 Stellungen
□ MIRCMCP	Rückspiegelversion: Kamera-Monitor-System mit Nahbereichskamera auf Beifahrerseite	□ WL-CHPK	Vorbereitung für Arbeitsscheinwerfer am Rahmen
□ MIRCMS	Rückspiegelversion: Kamera-Monitor-System	□ WLC-H2W	Zwei LED Arbeitsscheinwerfer hinten/oben am Fahrerhaus
■ MIRCOMF	Komfortspiegel - Haupt- und Weitwinkelspiegel beidseitig elektrisch verstellbar und beheizt - Rampenspiegel auf Beifahrerseite	□ WLC-PKCH	Vorbereitung Arbeitbeleuchtung am Chassis
■ AMIR-F20	Frontspiegel	□ WLC-PKH	Vorbereitung für Arbeitsbeleuchtung hinten/oben am Fahrerhaus
□ SUNV-H	Sonnenblende aussen	□ WLC-PKL	Vorbereitung für Arbeitsbeleuchtung hinten/unten am Fahrerhaus
□ AD-ROOF	Dachspoiler	□ WLC-PKHL	Vorbereitung für Arbeitsbeleuchtung hinten, oben und unten am Fahrerhaus
□ AD-SIDES	Fahrerhaus-Seitenspoiler kurze Ausführung	■ ECBB-HIG	Aufbauer-Elektrozentrale inkl. Aufbauermodul im Fahrerhaus mit 18 Digitalen Ausgängen (14 high / 4 Low)
■ HL-LED	LED-Hauptscheinwerfer	□ ECBB-MED	Aufbauer-Elektrozentrale inkl. Aufbauermodul im Fahrerhaus mit 11 Digitalen Ausgängen (7 high / 4 Low)
□ HL-LED3	LED-Hauptscheinwerfer mit adaptivem Fernlicht	■ BBCHAS3	3x 7-poliger Anschluss für Aufbau
■ HL-CLEAN	Scheinwerfer-Reinigungsanlage	□ BEPR-T2	Elektrische Vorbereitung, Kipper mit Fernbedienung
□ HLP-ST	Scheinwerferschutz, Stahl	□ EXSTER	Vorbereitung für externe Fzg.-Steuerung über Aufbauschchnittstelle
■ DRL-LED	Tagfahrlicht, LED-Leuchten	■ TD-LED	Anhängerererkennung mit LED-Sensor
□ DRIVL2	2 LED-Zusatz-Fernscheinwerfer	□ FBA-BTF	Aufbaubefestigungen vorne, verwindungsweicher Aufbau
■ UDRIVL	ohne Zusatzscheinwerfer	□ FBA-BTFSF	Aufbaubefestigungen vorne, halbsteifer Aufbau
■ FOGL-WC	2 LED-Nebelscheinwerfer	□ HBA-FSFB	Bohrungen für Aufbaubefestigung (Torsion weiche und halb Steife Aufbauten)
□ CL-STAT	Abbiegelicht LED statisch	□ HBA-SB	Bohrungen für Aufbaubefestigung (Torsion Steife Aufbauten)
□ ASL-RF2	Zwei Fernscheinwerfer im Fahrerhausdach	□ RBA-T2	Aufbaubefestigungen hinten
□ BEACOA2F	Zwei rotierende orange Rundumkennl., FH-Dach vorne	□ CRANEPK1	Kranvorbereitung, max. 10 mt
□ BEACOA2R	Zwei rotierende orange Rundumkennl., FH-Dach hinten	□ CRANEPK2	Kranvorbereitung, max. 20 mt
□ BEACON-P	Verkabelung für Rundumkennleuchte	□ CRANEPK4	Kranvorbereitung, max. 40 mt
□ BEACONA4	Vier orange Rundumkennleuchten (2 vorne / 2 hinten)	□ AUXL-SPK	Vorbereitung (Verkabelung und Schalter) für Schneepflugbeleuchtung, Hauptscheinwerfer und Blinker
□ CABPT-R1	1 Durchlass für Fahrerhausdachverkabelung	□ TAILPRE2	Elektrische Vorbereitung für Hebebühne mit Fernbedienmöglichkeit
■ CABPT-R2	2 Durchlässe für Fahrerhausdachverkabelung	□ TAILPREP	Elektrische Vorbereitung für Hebebühne
□ SPOTP-F	Verkabelung für extra Scheinwerfer vorne, max 280 W	□ AESW2	Zwei freie Zusatzkippschalter im Armaturenbrett, frei positionierbar/programmierbar
□ SPOTP-R	Verkabelung für extra Scheinwerfer auf dem Dach, max 280 W	■ AESW2PK	Zwei freie Zusatzkippschalter im Armaturenbrett, frei positionierbar/programmierbar, zusätzlich vier Steckplätze für programmierbare Schalter
□ SPOTP-RF	Verkabelung für extra Scheinwerfer vorne u. auf dem Dach, max. 2x 280 W	□ AUXSW-4	Verkabelung für 4 Stück extra Schalter im Armaturenbrett
□ ROS-IL2	Vorbereitung für GLOBETROTTERSCHILD-Beleuchtung	AUSLIEFERUNGSSERVICE	
□ ROS-ILP	Vorbereitung für Dachschildbeleuchtung (Kabelsatz ohne Schalter, ohne Beleuchtung)	■ TGW-4GWL	Telematic Gateway 4G/LTE und WLAN
□ CSGN-GTR	Schriftzug Globetrotter	□ FMS-PK	FMS Schnittstelle für Flottenmanagementsysteme Vorbereitungssatz
■ HORN-F1S	Ein Drucklufthorn (Jericho)		

■ Serienausstattung

□ Sonderausstattung

Detailliertere Information zur Ausrüstung von Fahrerhaus und Antriebsstrang werden in separaten Datenblättern angeboten.

Weitere Optionen und Kombinationen nennt Ihnen Ihr Volvo Verkaufsberater.

Der Hersteller behält sich vor, technische oder Designänderungen ohne Vorankündigung vorzunehmen. Die Spezifikation kann landesabhängig unterschiedlich sein.

DATENBLÄTTER

FH LNG 4x2R Luftfederung FH 42R LA2

- **DRUT2** MY TRUCK APP Prepaid 2 Jahre
- **DRUT3** MY TRUCK APP Prepaid 3 Jahre
- **DRUT4** MY TRUCK APP Prepaid 4 Jahre
- **DRUT5** MY TRUCK APP Prepaid 5 Jahre

- **TSRS** Verkehrszeichenerkennung (ISA konform)

Volvo Trucks. Driving Progress