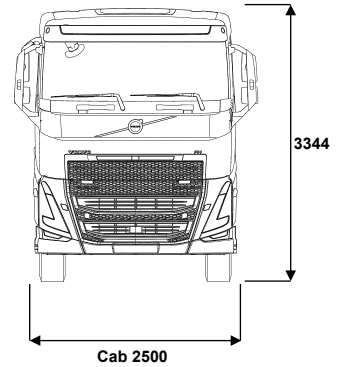
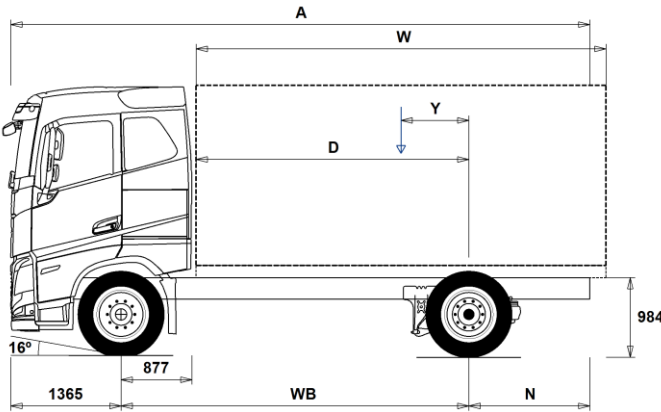


# MODELLSERIE:

FH 42 RIGID ELECTRIC FH 42R E



## Chassisdimensjoner [mm]

WB Akselavstand	4300	4600	4900	5200	5600	6000	6300	6500	6700
A Total chassislengde	8010	8510	8960	9460	10060	10660	11210	11560	11810
D Senter av bakaksel til forkant av påbygg	3373	3673	3973	4273	4673	5073	5373	5573	5773
N Bakre overheng (Min.)	1395	1395	1395	1395	1395	1395	1395	1395	1395
N Bakre overheng (Max.)	2345	2545	2695	2895	3095	3295	3545	3695	3745
Y Tyngdepunkt for last (Min.)	417	401	377	355	324	296	268	254	227
Y Tyngdepunkt for last (Max.)	656	658	651	648	641	637	628	627	613
W Lengde påbygg (Min.)	5434	6031	6643	7250	8064	8872	9476	9646	9708
W Lengde påbygg (Max.)	5912	6543	7193	7836	8593	9219	9476	9646	9708

## Chassisvekt [kg]

Foraksel	6625	6715	6815	6895	6990	7065	7130	7160	7205
Bakaksel	3370	3310	3265	3230	3185	3145	3140	3130	3120
Egenvekt	9995	10025	10080	10125	10175	10210	10270	10290	10325
Nyttelast (inkludert påbygg, fører, drivstoff etc.)	9005	8975	8920	8875	8825	8790	8730	8710	8675

## Svingdiameter [mm]

Svingdiameter mellom fortauskanter	15900	16800	17800	18800	20000	21300	22300	22900	23600
Svingdiameter mellom vegger	17200	18100	19100	20100	21400	22600	23600	24300	24900

## Tillatte vekt [kg]

	Tillatt	Teknisk
Tillatt totalvekt	19000	21000
Tillatt vogntogvekt	0	44000
Foraksel	8000	8000
Bakaksel	11500	13000

## Viktige merknader

### Chassisdimensjoner

Førerhushøyde: +375 mm for CAB-HSLP, -203 mm for CAB-LSLP, +517 mm for CAB-XHSL.

D-målet inkluderer frigang foran på 50 mm og for jevnlastbiler også en hjelperamme på 100 mm.

Høyder kan variere ± 20 mm med bladfjærer og ± 10 mm med luftfjæring.

Alle dimensjoner er ved ubelastet chassis og eventuelle løpeaksler nede.

Anvendt chassishøyde: CHH-MED.

Høydeendring med chassishøyde CHH-HIGH: 0 mm.

Vekt og dimensjoner er basert på følgende dekk:

Dekk på forakselen: 315/80R22.5

Dekk på drivakselen: 315/80R22.5

Chassisvekt inkluderer olje, vann, AdBlue, 0 liter drivstoff, men ikke sjåfør. Egenvekt kan variere ± 3%.

Svingdiameter er teoretisk beregnet

Lovlige vekt kan variere fra land til land

For mer informasjon om vekt, inkludert vekten på tilleggsutstyr, kontakt din lokale Volvo-forhandler.

Bruk IKKE denne tegningen i forbindelse med påbygging. Bruk Volvos påbyggingsinstruksjoner og henvis til chassisteining FH42RE.

# MODELLSERIE:

FH 42 RIGID ELECTRIC FH 42R E

## Bruksområde

- **RC-SMOOT** Belastningsklasse for normal vegstandardBelastningsklasse 1 for høy vegstandard
- **UNIFORM** Jevnlastchassis

## Hovedkomponenter

- **CHH-HIGH** Høy (normal) chassishøyde
- **CHH-MED** Medium chassishøyde
- **RAD-GR** 1 drivende bakaksel, luftfjæring
- **FHE-AHSL** Aero Globetrotter førerhus
- **FHE-ALSL** Aero lavt langt førerhus electric
- **FHE-ASLP** Aero langt førerhus Electric
- **FHE-AXHS** Aero Globetrotter XL førerhus Electric
- **FHE-HSL6** Høyt Førerhus FH Electric
- **FHE-LSL6** Lavt langt førerhus FH Electric
- **FHE-SLP6** Langt Førerhus FH Electric
- **FHE-XHS6** Globetrotter XL førerhus Electric
- **ESS450K** Batterikapasitet 450 kWh
- **ESS540K** Batterikapasitet 540 kWh
- **EPT2412** I-Shift - Gearkasse, AT2412, 12 frem/4 bak
- **NEM2** 2 stk. elmotorer
- **NEM3** 3 stk. elmotorer samlet effekt 490 kW (666 hk)
- **RSS1344C** Bakaksel med enkelutveksling og differensialsperre for maksimalt 13 tonns drivakseltrykk og 44 tonns vogntogvekt
- **RSS1344F**
- **RSS1370C**

## Pakker

- **INFOHIGH** Informasjonssystem uten navigasjon/Dynafleet
- **DRIV-EXT**
- **DRIV-SEL**
- **1LIV-E** Førerhuspakke med 1 køye for FH electric
- **1LIV-E+** Førerhuspakke pluss med 1 køye for FH
- **1LIV-E++** Førerhuspakke pluss pluss med 1 køye for FH
- **2LIV-E** Førerhuspakke med 2 køyer for FH electric
- **2LIV-E+** Førerhuspakke pluss med 2 køyer for FH electric
- **2LIV-E++** Førerhuspakke pluss pluss med 2 køyer for FH electric
- **SAFE-EXT**
- **SAFE-SEL**
- **RANGOP3** Rekkevidde optimeringspakke - 3 års abonnement
- **RANGOP4** Rekkevidde optimeringspakke - 4 års abonnement
- **RANGOP5** Rekkevidde optimeringspakke - 5 års abonnement

## Chassis

- **FST-AIR** Luftfjæring foran
- **FSLs-BAS** Standard vandring på luftfjæret foraksel
- **FSLs-HI** Lang vandring på luftfjæret foraksel for containerbil (hev-senk)
- **FAL10.0** Tillatt last foraksel 10,0 tonn
- **FAL8.0** Tillatt last foraksel 8,0 tonn
- **FAL8.5** Tillatt last foraksel 8,5 tonn
- **FAL9.0** Tillatt last foraksel 9,0 tonn
- **FSTAB2** Krenningsstabilisator foran, medium stivhet
- **FSTAB3** Krenningsstabilisator foran, stiv
- **RAL13** Tillatt last bakaksel 13 tonn
- **RSTAB1** Krenningsstabilisator bak, normal stivhet
- **RSTAB3** Krenningsstabilisator bak, stiv
- **ASF-DL1** Luftfjæring med 1 kjørehøyde
- **ASF-DL3** Luftfjæring med 3 kjørehøyder
- **ASF-DLL** Hastighetstilpasset regulering av kjørehøyde
- **ACTST-TO** Aktiv styring
- **ASFE-BAS** Volvo Dynamic Steering - standard
- **ASFE-OG** Volvo Dynamic Steering - med stabilitetsassistent
- **ASFE-PO** Volvo Dynamic Steering - med personlig innstilling og stabilitetsassistent

- **ASFE-PS** Volvo Dynamic Steering - med personlig innstilling
- **AUXPARK** 2 ekstra fjærbremseklokker
- **RST-AIR** Luftfjæring bak
- **RST-AIR6**
- **FRAME266** Utvendig høyde på rammeprofil 266 mm
- **FRAME300** Utvendig høyde på rammeprofil 300 mm
- **FST8080** Tykkelse på rammeprofil 8.0 mm liv og 8.0 mm flens
- **FIL-EEEB** Ramme med innerline fra motor til bak bakaksel/boggi
- **FIL-EEEF** Ramme med innerline fra motor til rammeslutt
- **FIL-TXEB** Ramme med innerline fra girkasse til bak bakaksel/boggi
- **FIL-TXEF** Ramme med innerline fra girkasse til rammeslutt
- **BATTAMP** Amperemeter
- **BATTIND** Indikator for batterilading
- **WHC-FIX1** 1 fast stoppekloss
- **WHC-FIX2** 2 faste stoppeklosser
- **WHC-FOL1** 1 sammenleggbare stoppekloss
- **WHC-FOL2** 2 sammenleggbare stoppeklosser
- **WHCP-M** Stoppeklosser plassert på midtre/bakre del av bilen
- **WHCP-R** Stoppeklosser plassert på bakre del av bilen
- **WHCP-T** Stoppeklosser bipakket
- **SUP-BAS** Sideunderkjøringshinder normal
- **CHAIN-S** Snøkjettinger fra fabrikk
- **HOOK-SC** Kjettingkroker
- **TOWF-NO1** Ett slepefeste foran
- **TOWF-NO2** To slepefester foran
- **TOWMBRH** Høyt montert trekkbjelke i senter av ramme med D-verdi = 190 kN
- **TOWMBRL1** Lavt montert trekkbjelke
- **TOWMBRL2** Lavt undermontert trekkbjelke i framflyttet posisjon
- **TOWMBRL3** Lavt undermontert trekkbjelke i langt framflyttet posisjon
- **TOWMBRM** Medium montert trekkbjelke i høyde med nedre rammeffens
- **RFEC-L** Rammeavslutning kappet i underkant for kjerretilkobling
- **RFEC-U** Rett bakre rammeavslutning
- **RFEC-U** Rammeavslutning kappet i overkant for tippbygg
- **C-RI4040** Tilhengerkobling Ringfeder RF4040A G-150, D-verdi = 137 kN, Dc = 92 kN, V = 40 kN, øye = 40 mm
- **C-RI4045** Tilhengerkobling Ringfeder RF4045A G-150, D-verdi = 137 kN, øye = 40 mm
- **C-RI5050**
- **C-RO400G** Tilhengerkobling Rockinger 400 G-150, D-verdi = 130 kN, Dc = 90 kN, V = 35 kN, øye = 40 mm
- **C-VBG520** Tilhengerkobling, VBG 5200D
- **C-VBG795** Tilhengerkobling, VBG 795V
- **TOWR-ONE** Ett slepefeste bak
- **TREL-PK** Forberedt for el-kontakt tilhenger
- **TREL14** 14-polet el-kontakt for tilhenger
- **TREL15** 15-polet ADR-godkjent el-kontakt for tilhenger
- **TREL7-7** Dobbelt 7-polet el-kontakt for tilhenger (UADR)
- **TBC-DUO** Duomatic bremsetilkobling for tilhenger
- **TBC-EC** EU bremsetilkobling for tilhenger
- **TRBR-HCF** Håndregulering av tilhengerbrems, fullt trykk
- **TRBR-STA** Stasjonær tilhengerbremskontroll
- **TRB-STRE** Automatisk aktivering av tilhengerbrems i lav hastighet for å unngå saksing
- **RFEND-B** Baksjermmer med avtagbar topp
- **RFEND-T** Baksjermmer for transport av chassis
- **RFH-BAS** Normal høyde på baksjermmer
- **RFH-HIG** Høyest mulig høyde på baksjermmer
- **RFH-LOW** Lavest mulig høyde på baksjermmer
- **BLIGHT-E** Nødbremse

## Felger og dekk

■ Standardutstyr

□ Tilvalgsutstyr

For mer detaljert informasjon om førerhus- og drivlinjeutstyr, se separate datablad.

For alle mulige tilvalg og utstyrskombinasjoner, kontakt din Volvo-forhandler, som kan lage en spesifikasjon som møter dine behov.

Fabrikken forbeholder seg retten til endringer i konstruksjon og utstyr uten forutgående varsel. Spesifikasjonene kan variere fra land til land.

# MODELLSERIE:

## FH 42 RIGID ELECTRIC FH 42R E

<input checked="" type="checkbox"/> <b>RT-AL</b>	Børstede aluminiumfelger med standard hull på alle aksler	<input type="checkbox"/> <b>HPG-F41</b>	Girkassemontert hydraulikkpumpe Parker F1-41
<input type="checkbox"/> <b>RT-ALDP</b>	Dura Bright aluminiumfelger med standard hull på alle aksler	<input type="checkbox"/> <b>HPG-F51</b>	Girkassemontert hydraulikkpumpe Parker F1-51
<input type="checkbox"/> <b>RT-ALDPP</b>	Dura Bright aluminiumfelger med forsenkede hull på alle aksler (samme bolter som stålfelger)	<input type="checkbox"/> <b>HPG-F61</b>	Girkassemontert hydraulikkpumpe Parker F1-61
<input type="checkbox"/> <b>RT-ALDU</b>	Børstede aluminiumfelger med forsenkede hull på alle aksler (samme bolter som stålfelger)	<input type="checkbox"/> <b>HPG-F81</b>	Girkassemontert hydraulikkpumpe Parker F1-81
<input type="checkbox"/> <b>SPWT-D</b>	Reservehjul lik drivhjul	<b>Førerhus innvendig og kjøreapplikasjoner</b>	
<input type="checkbox"/> <b>SPWT-F</b>	Reservehjul lik forhjul	<input checked="" type="checkbox"/> <b>CRUIS-E</b>	Konstantfartholder med Eco-roll, l-cruise og rattknapper
<input type="checkbox"/> <b>SWCP-R</b>	Reservehjulholder på høyre side bak bakaksel	<input checked="" type="checkbox"/> <b>STWPOS-L</b>	Venstrestyrt
<input type="checkbox"/> <b>SWCP-T</b>	Reservehjulholder transportmontert	<input type="checkbox"/> <b>STWPOS-R</b>	Høyrestyrt
<input type="checkbox"/> <b>SWCP-TP</b>	Reservehjulholder transportmontert på toppen av rammen	<input type="checkbox"/> <b>STWM-LE</b>	Skinnratt
<input type="checkbox"/> <b>JACK-12T</b>	Jekk, 12 tonn	<input type="checkbox"/> <b>STGW-AD2</b>	Rattjusteiring med tilting
<input type="checkbox"/> <b>JACK-15T</b>		<input type="checkbox"/> <b>STGW-ADJ</b>	Rattjusteiring uten tilting
<input type="checkbox"/> <b>JACK-20T</b>		<input checked="" type="checkbox"/> <b>1DAYDIG4</b>	Fartskriver, 1-dags basis
<input checked="" type="checkbox"/> <b>TOOL-BAS</b>	Basis verktøysett	<input type="checkbox"/> <b>TAC-PK2</b>	
<input type="checkbox"/> <b>TOOLKIT</b>	Komplett verktøysett	<input type="checkbox"/> <b>ARSL</b>	Ekstra hastighetsbegrenser aktivert via bryter på dashbord
<input type="checkbox"/> <b>INFLAHO5</b>	Løs luftfylleslange	<input checked="" type="checkbox"/> <b>ESP-BAS1</b>	Elektronisk stabilitetskontroll-pakke 1 (ESP) for kjøretøykombinasjoner med singel trailer, multi-trailere med ABS/EBS eller enkeltkjøretøy/kjøretøykombinasjoner med normal tyngdepunktshøyde i lastet versjon.
<input type="checkbox"/> <b>GAUGE-TP</b>	Dekktrykkmåler	<input type="checkbox"/> <b>ESPC-RO</b>	Bryter for å styre ESP-funksjoner (standard/reduert/frakoblet)
<b>Utrustning drivlinje</b>			
<input type="checkbox"/> <b>DRM-B</b>		<input type="checkbox"/> <b>HWSS-AC</b>	Kollisjonsvarsling med adaptiv konstantfartholder
<input checked="" type="checkbox"/> <b>DRM-BE</b>	Kjøremodus, økonomi og standard (balansert)	<input type="checkbox"/> <b>HWSS-ACB</b>	Kollisjonsvarsling med adaptiv konstantfartholder og nødbreming
<input checked="" type="checkbox"/> <b>PVT-MAP</b>	I-See med optimering av drivstofforbruk via GPS-opplysninger	<input checked="" type="checkbox"/> <b>HWSS-FCB</b>	Kollisjonsvarsling med ordinær konstantfartholder og nødbreming
<input type="checkbox"/> <b>EP400A</b>	Elektrisk kraftuttak 400V AC	<input checked="" type="checkbox"/> <b>LSS-DW</b>	Kjørefeltvarsler
<input type="checkbox"/> <b>EPTC270</b>	Elektromekanisk kraftuttak - 270 NM (DIN5462/ISO7653)	<input type="checkbox"/> <b>LSS-DW3</b>	
<input type="checkbox"/> <b>HPM-F101</b>	F1-101 hydraulikkpumpe montert på elektromekanisk kraftuttak	<input checked="" type="checkbox"/> <b>LCS4</b>	Feltskifteassistent - begge sider (VRU)
<input type="checkbox"/> <b>HPM-F41</b>	F1-41 hydraulikkpumpe montert på elektromekanisk kraftuttak	<input checked="" type="checkbox"/> <b>DAS-W</b>	Sjåførvarselassistent
<input type="checkbox"/> <b>HPM-F51</b>	F1-51 hydraulikkpumpe montert på elektromekanisk kraftuttak	<input type="checkbox"/> <b>RSENS-W</b>	Regnsensor
<input type="checkbox"/> <b>HPM-F61</b>	F1-61 hydraulikkpumpe montert på elektromekanisk kraftuttak	<input checked="" type="checkbox"/> <b>CU-ECC</b>	Aircondition med elektronisk temperaturkontroll
<input type="checkbox"/> <b>HPM-F81</b>	F1-81 hydraulikkpumpe montert på elektromekanisk kraftuttak	<input type="checkbox"/> <b>CU-ECC2</b>	Aircondition med elektronisk temperaturkontroll, sensor for luftkvalitet og karbonfilter
<input type="checkbox"/> <b>HPM-T42</b>	F2-42/42 dobbel hydraulikkpumpe montert på elektromekanisk kraftuttak	<input checked="" type="checkbox"/> <b>IMMOBIL</b>	Startsperre
<input type="checkbox"/> <b>HPM-T53</b>	F2-53/53 dobbel hydraulikkpumpe montert på elektromekanisk kraftuttak	<input type="checkbox"/> <b>ALARM-E</b>	Innbruddsalarm for førerhus og påbygg/trailer
<input type="checkbox"/> <b>HPM-T55</b>	F2-55/28 dobbel hydraulikkpumpe montert på elektromekanisk kraftuttak	<input type="checkbox"/> <b>AUD-EXT</b>	
<input type="checkbox"/> <b>HPM-T70</b>	F2-70/35 dobbel hydraulikkpumpe montert på elektromekanisk kraftuttak	<input checked="" type="checkbox"/> <b>ISUNS-BS</b>	Innvendig sidesolskjerm på fører- og passasjerside
<input type="checkbox"/> <b>HPM-V130</b>	VP1-130 Variabel hydraulikkpumpe montert på elektromekanisk kraftuttak	<input checked="" type="checkbox"/> <b>ISUNS-DS</b>	Innvendig sidesolskjerm på førerside
<input type="checkbox"/> <b>HPM-V45</b>	VP1-45 Variabel hydraulikkpumpe montert på elektromekanisk kraftuttak	<input type="checkbox"/> <b>ISUNF-RE</b>	Elektrisk solgardin integrert i fronthylle
<input type="checkbox"/> <b>HPM-V75</b>	VP1-75 Variabel hydraulikkpumpe montert på elektromekanisk kraftuttak	<input checked="" type="checkbox"/> <b>ISUNF-RM</b>	Manuell solgardin integrert i fronthylle
<input type="checkbox"/> <b>HPM-V95</b>	VP1-95 Variabel hydraulikkpumpe montert på elektromekanisk kraftuttak	<input checked="" type="checkbox"/> <b>CSPL-BXD</b>	Skuff i nedre del av dashbord
<input type="checkbox"/> <b>PTR-D</b>	Girkassemontert kraftuttak for hydraulikkpumpe, lav utveksling, maks effekt 150 kW, maks moment 1000 Nm	<input type="checkbox"/> <b>ADFS</b>	2 ekstra DIN-utsparinger i fronthylle
<input type="checkbox"/> <b>PTR-DH</b>	Girkassemontert kraftuttak for hydraulikkpumpe, høy utveksling, maks effekt 100 kW, maks moment 600 Nm	<input checked="" type="checkbox"/> <b>BUPALARM</b>	Ryggevarsler
<input type="checkbox"/> <b>PTR-DM</b>	Girkassemontert kraftuttak for hydraulikkpumpe, medium utveksling, maks effekt 100 kW, maks moment 600 Nm	<input type="checkbox"/> <b>RTOLL-PK</b>	Forberedt for vegbetalingssystem
<input type="checkbox"/> <b>PTR-F</b>	Girkassemontert kraftuttak med flens, lav utveksling, maks effekt 150 kW, maks moment 1000 Nm	<input checked="" type="checkbox"/> <b>LOADIND</b>	Elektronisk lastindikator
<input type="checkbox"/> <b>PTR-FH</b>	Girkassemontert kraftuttak med flens, høy utveksling, maks effekt 100 kW, maks moment 600 Nm	<input type="checkbox"/> <b>REMC-MF</b>	Multifunksjons fjernkontroll for bruk utenfor førerhus
<input type="checkbox"/> <b>PTR-FL</b>	Girkassemontert kraftuttak med flens, lav utveksling, maks effekt 100 kW, maks moment 600 Nm	<input type="checkbox"/> <b>FIREXT3N</b>	Brannslukker 3 kg
<input type="checkbox"/> <b>PTRD-D</b>	Dobbelt girkassemontert kraftuttak for 2 hydraulikkpumper, høy utveksling, maks effekt 90 kW, maks moment 550 Nm	<input type="checkbox"/> <b>WARNVEST</b>	Refleksvest
<input type="checkbox"/> <b>PTRD-D1</b>	Dobbelt girkassemontert kraftuttak med flens og for hydraulikkpumpe, høy utveksling, maks effekt 90 kW, maks moment 550 Nm	<input checked="" type="checkbox"/> <b>WARNTRI2</b>	2 varseltrekanter
<input type="checkbox"/> <b>PTRD-D2</b>	Dobbelt girkassemontert kraftuttak med 2 flenser og for hydraulikkpumpe, høy utveksling, maks effekt indre/ytre aksel 100/90 kW, maks moment 1000/550 Nm	<input type="checkbox"/> <b>AIDKIT</b>	Førstehjelpkit med plaster, rensekluter, kompresser, elastiske bandasjer, pustemaske, hansker og saks
<input type="checkbox"/> <b>PTRD-F</b>	Girkassemontert kraftuttak med flens, høy utveksling, maks effekt 90 kW, maks moment 550 Nm	<input type="checkbox"/> <b>AIDKIT1B</b>	Førstehjelpkit utvidet ifølge tyske krav
<input type="checkbox"/> <b>HPG-F101</b>	Girkassemontert hydraulikkpumpe Parker F1-101	<input type="checkbox"/> <b>WARNLAMP</b>	Flyttbar varsellampe med batterier
<input type="checkbox"/> <b>Standardutstyr</b>		<input type="checkbox"/> <b>LAMP-IN</b>	Lommelykt/inspeksjonslampe
<input type="checkbox"/> <b>Tilvalgsutstyr</b>		<input type="checkbox"/> <b>BULBKIT</b>	Lyspære- og sikringssett
		<input type="checkbox"/> <b>WRITEPAD</b>	Skriveplate.

For mer detaljert informasjon om førerhus- og drivlinjeutstyr, se separate datablad.

For alle mulige tilvalg og utstyrskombinasjoner, kontakt din Volvo-forhandler, som kan lage en spesifikasjon som møter dine behov.

Fabrikken forbeholder seg retten til endringer i konstruksjon og utstyr uten forutgående varsel. Spesifikasjonene kan variere fra land til land.

# MODELLSERIE:

FH 42 RIGID ELECTRIC FH 42R E

## Førerhusfasiliteter

- DST-CF5** Førerstol komfort med luftfjæring, oppvarming og integrert belte
- DST-CF6** Førerstol komfort med luftfjæring, oppvarming, ventilasjon og integrert belte
- DST-LUX1** Førerstol lux med luftfjæring, oppvarming, ventilasjon, integrert belte og elektrisk justering med minnefunksjon for 3 stolinnstillinger
- DST-LUX2** Førerstol lux med luftfjæring, oppvarming, integrert belte og elektrisk justering med minnefunksjon for 3 stolinnstillinger
- SBD-RED** Røde sikkerhetsseler på fører og passasjerside
- PST-BAS1** Passasjerstol i basisversjon uten fjæring
- PST-CF5** Passasjerstol komfort med luftfjæring, oppvarming og integrert belte
- PST-RX1** Passasjer hvilestol med sving og tilt
- PST-STD2** Passasjerstol i standardversjon
- SBPRE-PS** Sikkerhetsbeltestrømmer for passasjerstol
- ARMRE-BB** 2 armlener på begge stoler
- ARMRE-DB** 2 armlener på førerstol
- ARMRE-PB** 2 armlener på passasjerside
- ARU-BAS** Trekk på armlener i vinyl
- ARU-LEA** Trekk på armlener i skinn
- GRABHI-B** Gripehåndtak i stål for innsteg
- GRABHI-L** Gripehåndtak i stål med skinntrekk for innsteg
- FMAT-RUB** Gummimatter
- FMAT-TX2** Tekstilmatter og gummimatter
- LBK80F** Oppfellbar nedre køye 815 mm bred
- LBK80FRE** Oppfellbar og elektrisk regulerbar nedre køye 815 mm bred
- LBK80FRM** Oppfellbar og manuelt regulerbar nedre køye 815 mm bred
- MATL-FI** Madrass for sjåførvækt > 100 kg
- MATL-FI4**
- MATL-SF** Madrass for sjåførvækt 85-100 kg
- OLMAT-BA** Basis overmadrass
- OLMAT-PR** Premium overmadrass
- TBK60AD** Øvre køye, 600 mm bred, justerbar høyde
- TBK60F** Øvre køye, 600 mm bred, fellbar
- TBK70AD** Øvre køye, 700 mm bred, justerbar høyde
- TBK70F** Øvre køye, 700 mm bred, fellbar
- SLCP-BAS** Basisutgave av kontrollpanel ved køye
- SLCP-LUX** Luksusutgave av kontrollpanel ved køye
- SAFE** Safe ved enden av køye
- RUS-BAS** Øvre oppbevaringsrom bak i førerhus 154 liter (300 mm høyde)
- RUS-HIG** Øvre oppbevaringsrom bak i førerhus 245 liter (440 mm høyde)
- TABLE** Foldbart og høydejusterbart bord montert på skuff under køye
- REFR-RUS** 28 liters kjøleboks montert i skap på bakvegg
- REFRIG** 33 liters kjøleboks montert under køye
- MICRO-PK** Forberedt for mikrobølgeovn
- BOTH-D** Flaskeholder i midtseksjon av dashboard
- BOTH-DL** Flaskeholdere i midtseksjon av dashboard og på skuff under køye
- BOTH-L** Flaskeholder på skuff under køye
- COFMA-PK** Forbedret for kaffetrakter
- INLI-BAS** Hvit interiørbelysning med myk av/på-funksjon
- INLI-NL** Hvit og rød interiørbelysning med myk av/på-funksjon
- INLI-NLD** Hvit og rød interiørbelysning med myk av/på-funksjon samt dimmer
- ARL-FLEX** 2 fleksible leselamper
- RH-EE** Uten takluke med takvindu i farget sikkerhetsglass som nødutgang for FH
- RH-ER** Takluke forsterket i stål - nødutgang

Standardutstyr

Tilvalgsutstyr

For mer detaljert informasjon om førerhus- og drivlinjeutstyr, se separate datablad.

For alle mulige tilvalg og utstyrskombinasjoner, kontakt din Volvo-forhandler, som kan lage en spesifikasjon som møter dine behov.

Fabrikken forbeholder seg retten til endringer i konstruksjon og utstyr uten forutgående varsel. Spesifikasjonene kan variere fra land til land.

- RH-ETR** Elektrisk betjent takluke i farget glass med åpning i bakkant for FH
- RH-MTR** Manuelt betjent takluke i farget glass med åpning i bakkant for FH
- GLAS-TIN** Farget glass i rutene
- SWIND-BS** Ekstra sidevindu på begge sider
- AS-FUS** 2 ekstra hyller i fremre øvre sjalusiskap
- INFOT-PK** Forberedt for TV-montering inkludert antenne, uttak, brakett og kabler

## Førerhus utvendig

- EXTL-EN2** Utvendig styling (EN2) se faktablad for detaljert info for ulike modeller
- BUMP-B** Støtfanger foran i plast
- BUMP-B2** Støtfanger foran i stål
- BUMP-SP** Spoiler under støtfanger
- CTILT-P-E** Elektrisk pumpe for førerhustipping
- CTILT-P-M** Manuell pumpe for førerhustipping
- FCABS-A** Luftfjæring foran på førerhus
- FCABS-M** Mekanisk fjæring foran på førerhus
- RCABS-A** Luftfjæring bak på førerhus
- RCABS-M** Mekanisk fjæring bak på førerhus
- HCC-EXT** Ikke låsbar frontluke
- HCC-INEX** Låsbar frontluke
- MIRCFPCS** Sidespeil, el-varme, el-manøvrert med blindsonkamera på passasjerside
- MIRCMCP**
- MIRCMS**
- MIRCOMF** Konvekse el-oppvarmede og el-manøvrerte speil med vidvinkel på begge sider og nærsiktspeil på passasjerside
- AMIR-F20** Nærsiktspeil foran, speilradius 200 mm
- SUNV-H** Utvendig solskjerm
- AD-ROOF** Takspoiler
- AD-SIDES** Korte sidespoilere i bakkant av førerhus
- AD-CHASX** Sideskjørt mellom aksler
- ADCF-F** Spoiler for chassis skjørt
- HL-LED** LED Hovedlys
- HL-LED3** LED Hovedlys med adaptive fjernlys
- HLP-ST** Beskyttelse av hovedlys i stål
- DRL-LED** LED kjørellys i V-form ("V-light")
- DRIVL2** 2 ekstra fjernlys i hovedlykt
- UDRIVL** Uten ekstra fjernlys
- FOGL-WC** Hvite tåkelys foran
- CL-STAT** Svingelys
- ASL-RF2** 2 Hella H11 70W ekstra fjernlys i skiltkasse
- IDLAMP-W** 3 stk. hvite identifikasjonslys på førerhustak
- IDLMPSW** Bryter for ID-lamper på tak
- BEACOA2F** 2 roterende orange varsellamper foran på førerhustak
- BEACOA2R** 2 roterende orange varsellamper bak på førerhustak
- BEACON-P** Forberedt for varsellamper på førerhustak med bryter
- BEACONA4** 4 roterende orange varsellamper på førerhustak, 2 foran og 2 bak
- CABPT-R1** 1 kabelgjennomføring i førerhustak
- CABPT-R2** 2 kabelgjennomføringer i førerhustak
- SPOTP-F** Forberedt for ekstralys i front, maks 280W
- SPOTP-R** Forberedt for ekstralys på førerhustak, maks 280W
- SPOTP-RF** Forberedt for ekstralys i front og på førerhustak, maks 2 x 280W

# MODELLSERIE:

## FH 42 RIGID ELECTRIC FH 42R E

<input type="checkbox"/> <b>ROS-IL</b>	Belysning i skiltkasse	<input type="checkbox"/> <b>AESW2</b>	2 ekstra brytere for påbygg (merket AUX1 / AUX2)
<input type="checkbox"/> <b>ROS-IL2</b>		<input type="checkbox"/> <b>AESW2PK</b>	2 ekstra brytere for påbygg (merket AUX1 / AUX2) + 4 umerkede brytere uten kabling
<input type="checkbox"/> <b>ROS-ILP</b>	Forberedt for belysning i skiltkasse		
<input type="checkbox"/> <b>CSGN-GTR</b>	Dekal med GLOBETROTTER i skiltkasse	<input type="checkbox"/> <b>AUXSW-4</b>	Ledningsopplegg fra el-sentral påbygg for 4 ekstra brytere i dashboard
<input type="checkbox"/> <b>HORN-F1S</b>	Ett en-tone trykklufthorn bak deksel i front		
<input type="checkbox"/> <b>HORN-R2S</b>	To forkrommede en-tone trykklufthorn montert på tak		
<input type="checkbox"/> <b>ANT-CBR</b>	Takmontert antenne for kommunikasjonsradio		
<input type="checkbox"/> <b>ACCB-AP</b>	Fremre, midtre og bakre takbrakett		
<input type="checkbox"/> <b>ACCB-F</b>	Fremre takbrakett		
<input type="checkbox"/> <b>ACCB-FM</b>	Fremre og midtre takbrakett		
<input type="checkbox"/> <b>ACCB-FR</b>	Fremre og bakre takbrakett		
<input type="checkbox"/> <b>ACCB-M</b>	Midtre takbrakett		
<input type="checkbox"/> <b>ACCB-R</b>	Bakre takbrakett		
<input type="checkbox"/> <b>ACCB-RM</b>	Midtre og bakre takbrakett		
<input type="checkbox"/> <b>STUC-B</b>	Oppbevaringsrom på venstre og høyre side under førerhus		
<input type="checkbox"/> <b>STUC-L</b>	Oppbevaringsrom på venstre side under førerhus		
<input type="checkbox"/> <b>STUC-R</b>	Oppbevaringsrom på høyre side under førerhus		
<input type="checkbox"/> <b>REFS-TW</b>	Bipakket reflekterende hvit konturmerking for førerhus		
<input type="checkbox"/> <b>REFS-TY</b>	Bipakket reflekterende gul konturmerking for førerhus		

### Leveringsservice

<input type="checkbox"/> <b>FMS-PK</b>	Portal for Fleet Management System
<input type="checkbox"/> <b>DRUT1</b>	My Truck App - 1 års abonnement forhåndsbetalt
<input type="checkbox"/> <b>DRUT2</b>	My Truck App - 2 års abonnement forhåndsbetalt
<input type="checkbox"/> <b>DRUT3</b>	My Truck App - 3 års abonnement forhåndsbetalt
<input type="checkbox"/> <b>DRUT4</b>	My Truck App - 4 års abonnement forhåndsbetalt
<input type="checkbox"/> <b>DRUT5</b>	My Truck App - 5 års abonnement forhåndsbetalt

### Forberedelse påbygg

<input type="checkbox"/> <b>SRWL-2RW</b>	2 hvite H3 70W arbeidslys bak på chassis, bryter med 3 posisjoner (på/av/auto-revers)
<input type="checkbox"/> <b>SRWL-PK</b>	Forberedt for arbeidslys på chassis, bryter med 3 posisjoner (på/av/auto-revers)
<input type="checkbox"/> <b>SWL-2FW</b>	2 hvite H3 70W arbeidslys på chassis bak førerhus, bryter med 2 posisjoner (på/av)
<input type="checkbox"/> <b>SWL-2RW</b>	2 hvite H3 70W arbeidslys bak på chassis, bryter med 2 posisjoner (på/av)
<input type="checkbox"/> <b>SWL-4W</b>	4 hvite H3 70W arbeidslys bak førerhus + bak på chassis, bryter med 2 posisjoner (på/av)
<input type="checkbox"/> <b>SWL-PK</b>	Forberedt for arbeidslys på chassis, bryter med 2 posisjoner (på/av)
<input type="checkbox"/> <b>WL-CHPK</b>	Forberedt for arbeidslys på chassis med bryter og kabel
<input type="checkbox"/> <b>WLC-H2W</b>	2 hvite 70W høyt monterte arbeidslamper på bakvegg førerhus
<input type="checkbox"/> <b>WLC-PKCH</b>	Forberedt for arbeidslamper montert på chassis
<input type="checkbox"/> <b>WLC-PKH</b>	Forberedt for høyt monterte arbeidslamper på bakvegg førerhus
<input type="checkbox"/> <b>WLC-PKL</b>	Forberedt for lavt monterte arbeidslamper på bakvegg førerhus
<input type="checkbox"/> <b>WLC-PKLH</b>	Forberedt for lavt og høyt monterte arbeidslamper på bakvegg førerhus
<input checked="" type="checkbox"/> <b>ECBB-BAS</b>	El-sentral for påbygg uten påbyggmodul
<input type="checkbox"/> <b>ECBB-HIG</b>	El-sentral for påbygg med påbyggmodul
<input type="checkbox"/> <b>BBCHAS1</b>	En 7-polet elektrisk påbyggerkontakt
<input type="checkbox"/> <b>BBCHAS3</b>	Tre 7-polede elektriske påbyggerkontakter
<input type="checkbox"/> <b>BEPR-T2</b>	Forberedt for tipp operert via Work Remote
<input type="checkbox"/> <b>EXSTER</b>	Ekstern styring via BBM
<input checked="" type="checkbox"/> <b>TD-LED</b>	Tilhengergjenkjenning med LED-sensor for diodelykter. Lyktestyringsmodulen (LCM) på lastebilen gjenkjenner at tilhengeren har diodelykter og lyset på tilhengeren vil bli styrt korrekt uten feilmeldinger.
<input type="checkbox"/> <b>FBA-BTF</b>	Lave fremre påbyggfester for vridningsfleksible jevnlastpåbygg
<input type="checkbox"/> <b>FBA-BTSF</b>	Lave fremre påbyggfester for semi-fleksible påbygg med hensyn til vridning
<input type="checkbox"/> <b>HBA-FSFB</b>	Hull for fleksible og semi-fleksible påbyggfester
<input type="checkbox"/> <b>HBA-SB</b>	Hull for stive påbyggfester
<input type="checkbox"/> <b>RBA-T2</b>	Nedre påbyggfester bak for hjelperamme
<input type="checkbox"/> <b>CRANEPK1</b>	Forberedt for kran opp til 10 tonnmeter
<input type="checkbox"/> <b>CRANEPK2</b>	Forberedt for kran opp til 20 tonnmeter
<input type="checkbox"/> <b>CRANEPK4</b>	Forberedt for kran opp til 40 tonnmeter
<input type="checkbox"/> <b>AUXL-SPK</b>	Forberedt for brøytelys og ekstra retningssignallys med bryter og kabel
<input type="checkbox"/> <b>TAILPRE2</b>	Forberedt for bakløfter operert via Work Remote
<input type="checkbox"/> <b>TAILPREP</b>	Forberedt for bakløfter

Standardutstyr

Tilvalgsutstyr

For mer detaljert informasjon om førerhus- og drivlinjeutstyr, se separate datablad.

For alle mulige tilvalg og utstyrskombinasjoner, kontakt din Volvo-forhandler, som kan lage en spesifikasjon som møter dine behov.

Fabrikken forbeholder seg retten til endringer i konstruksjon og utstyr uten forutgående varsel. Spesifikasjonene kan variere fra land til land.

# MODELLSERIE:

FH 42 RIGID ELECTRIC FH 42R E

---

Volvo Trucks. Driving Progress