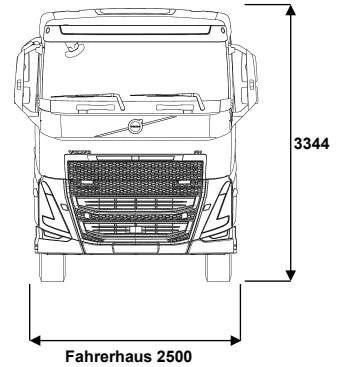
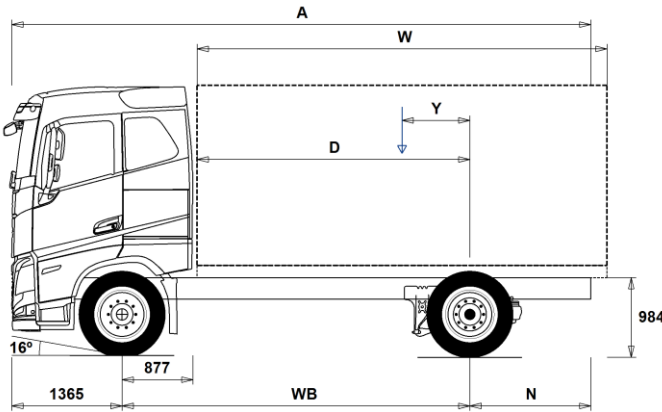


# DATENBLÄTTER

FH Electric 4x2R Luftfederung FH 42R E



## Maße [mm]

| WB Radstand |                                    | 4300 | 4600 | 4900 | 5200 | 5600  | 6000  | 6300  | 6500  | 6700  |
|-------------|------------------------------------|------|------|------|------|-------|-------|-------|-------|-------|
| A           | Gesamtlänge                        | 8010 | 8510 | 8960 | 9460 | 10060 | 10660 | 11210 | 11560 | 11810 |
| D           | Hinterachse bis Vorderkante Aufbau | 3373 | 3673 | 3973 | 4273 | 4673  | 5073  | 5373  | 5573  | 5773  |
| N           | Hinterer Überhang (Min.)           | 1395 | 1395 | 1395 | 1395 | 1395  | 1395  | 1395  | 1395  | 1395  |
| N           | Hinterer Überhang (Max.)           | 2345 | 2545 | 2695 | 2895 | 3095  | 3295  | 3545  | 3695  | 3745  |
| Y           | Nutzlast-Schwerpunkt (Min.)        | -79  | -137 | -207 | -273 | -364  | -451  | -528  | -571  | -633  |
| Y           | Nutzlast-Schwerpunkt (Max.)        | 727  | 728  | 721  | 717  | 709   | 704   | 694   | 693   | 677   |
| W           | Aufbaulänge (Min.)                 | 5293 | 5889 | 6504 | 7113 | 7928  | 8673  | 9153  | 9473  | 9708  |
| W           | Aufbaulänge (Max.)                 | 5953 | 6433 | 6913 | 7393 | 8033  | 8673  | 9153  | 9473  | 9708  |

## Fahrgestellgewichte [kg]

|  |      |       |       |       |       |       |       |       |       |
|--|------|-------|-------|-------|-------|-------|-------|-------|-------|
| Vorderachse  | 6645 | 6735  | 6835  | 6915  | 7010  | 7085  | 7150  | 7180  | 7225  |
| Hinterachse  | 3345 | 3285  | 3240  | 3205  | 3165  | 3125  | 3115  | 3110  | 3100  |
| Leergewicht  | 9990 | 10020 | 10075 | 10120 | 10175 | 10210 | 10265 | 10290 | 10325 |
| Tragfähigkeit (inkl. Aufbau, Fahrer, Kraftstoff, etc.) | 8010 | 7980  | 7925  | 7880  | 7825  | 7790  | 7735  | 7710  | 7675  |

## Wendekreis [mm]

|            |       |       |       |       |       |       |       |       |       |
|------------|-------|-------|-------|-------|-------|-------|-------|-------|-------|
| Spurkreis  | 15900 | 16800 | 17800 | 18800 | 20000 | 21300 | 22300 | 22900 | 23600 |
| Wendekreis | 17200 | 18100 | 19100 | 20100 | 21400 | 22600 | 23600 | 24300 | 24900 |

## Gewichte [kg]

|                  | Zulässig | Technisch |
|------------------|----------|-----------|
| Gesamtgewicht    | 18000    | 21000     |
| Gesamtzuggewicht | 0        | 44000     |
| Vorderachse      | 8000     | 8000      |
| Hinterachse      | 11500    | 13000     |

## Wichtige Hinweise

### Maße

Fahrerhaushöhe: +375 mm für CAB-HSLP, -203 mm für CAB-LSLP, +517 mm für CAB-XHSL.

D-Maß inklusive Freiraum vorne 50 mm und bei Fahrgestellen auch 100 mm Hilfsrahmen.

Höhentoleranz ± 20 mm für Blatt- und ± 10 mm für Luftfederung.

Alle Maße in unbeladenem Zustand, liftbare Achse(n) abgesenkt. Verwendet Fahrgestellhöhe: CHH-MED.

Höhenänderung wenn Fahrgestellhöhe CHH-HIGH: 0 mm.

Gewichte und Maße mit folgenden Reifen:

Reifen VA: 315/80R22.5

Reifen AA: 315/80R22.5

Fahrgestellgewichte inklusive Öl, Wasser, AdBlue, 0 Liter Kraftstoff, ohne Fahrer. Leergewicht kann um ± 3% variieren.

Die Wendekreise wurden berechnet (theoretisch).

Zulässige Gewichte können in verschiedenen Ländern unterschiedlich sein.

Für detailliertere Gewichtsinformationen, inklusive Gewichte für Sonderausstattungen, wenden Sie sich bitte an Ihren Volvo Verkaufsberater.

Verwenden Sie diese Skizze bitte NICHT für Aufbauberechnungen. Fahrgestellzeichnung FH42RE ist über Volvo Bodybuilder Instructions verfügbar.

# DATENBLÄTTER

## FH Electric 4x2R Luftfederung FH 42R E

### EINSATZ

- **RC-SMOOT** für gute Strassen
- **UNIFORM** Pritschenfahrgestell ohne Vorbereitungen

### HAUPTKOMPONENTEN

- CHH-HIGH** Fahrgestellhöhe HIGH
- CHH-MED** Fahrgestellhöhe Medium
- **RAD-GR** Hinterachsaufhängung mit Luftfederung
- FHE-AHSL** FH Aero Electric Globetrotter-Fahrerhaus
- FHE-ALSL** FH Aero Electric langes Fahrerhaus mit abgesenktem Dach
- FHE-ASLP** FH Electric Aero langes Sicherheitsfahrerhaus
- FHE-AXHS** FH Aero Electric Globetrotter-Fahrerhaus XL
- FHE-HSL6** FH Electric Globetrotter-Fahrerhaus
- FHE-LSL6** FH Electric langes Fahrerhaus mit abgesenktem Dach
- **FHE-SLP6** FH Electric langes Sicherheitsfahrerhaus
- FHE-XHS6** FH Electric Globetrotter-Fahrerhaus XL
- **ESS450K** Kapazität Batteriespeicher 450 kWh (Gesamtenergie)
- ESS540K** Kapazität Batteriespeicher 540 kWh (Gesamtenergie)
- **EPT2412** Getriebe für E-Antrieb I-Shift 12-Gang EPT2412 , 2400 Nm
- NEM2** Antrieb mit 2 Elektromotoren
- **NEM3** Antrieb mit 3 Elektromotoren
- RSS1344C** Antriebsachse RSS1344C, Gesamtzuggewicht (techn.) max 44 t.
- **RSS1344F** Antriebsachse RSS1344F, Gesamtzuggewicht (techn.) max 44 t.
- RSS1352B**
- RSS1370C** Antriebsachse RSS1370C, Gesamtzuggewicht (techn.) max 70 t.

### AUSRÜSTUNGSPAKETE

- **INFOHIGH** Info- und Mediapaket Medium
- DRIV-EXT** Fahrerpaket Extended
- DRIV-SEL** Fahrerpaket Selected
- 1LIV-E** Wohnpaket, 1 Komfortbett (EMOB)
- 1LIV-E+** Wohnpaket +, 1 Komfortbett (EMOB)
- 1LIV-E++** Wohnpaket ++, 1 Komfortbett (EMOB)
- 2LIV-E** Wohnpaket, 2 Komfortbett (EMOB)
- 2LIV-E+** Wohnpaket +, 2 Komfortbett (EMOB)
- 2LIV-E++** Wohnpaket ++, 2 Komfortbett (EMOB)
- SAFE-EXT** Sicherheitspaket Extended
- SAFE-SEL** Sicherheitspaket Selected
- **RANGOP5** Reichweite Optimierung Paket, Abonnement für 5 Jahre

### FAHRGESTELL

- **FST-AIR** Luftfederung vorne
- FSLs-BAS** Hubhöhe an der VA-Luftfederung, Standard
- FSLs-HI** Hubhöhe an der VA-Luftfederung, HIGH
- FAL10.0** Vorderachslast (technisch) max 10,0 t
- **FAL8.0** Vorderachslast (technisch) max 8,0 t
- FAL8.5** Vorderachslast (technisch) max 8,5 t
- FAL9.0** Vorderachslast (technisch) max 9,0 t
- **FSTAB2** Stabilisator vorne, erhöhte Steifigkeit
- FSTAB3** Stabilisator vorne, hohe Steifigkeit
- **RAL13** Hinterachslast (technisch) max. 13 t
- RSTAB1** Stabilisator hinten normal
- **RSTAB3** Stabilisator Hinterachse verstärkt
- **ASF-DL1** Eine Fahrhöhe (Luftfederung)
- ASF-DL3** Drei wählbare Fahrhöhen (Luftfederung)
- ASF-DLL** Luftfederung mit automatischer Fahrniveau-Anpassung bei v > 60 km/h
- ACTST-TO** Volvo Dynamic Steering aktive, elektronisch geregelte Lenkkraftunterstützung
- ASFE-BAS** Aktive Lenkung Ausführung Basis
- ASFE-OG** Aktive Lenkung Ausführung Stabilitätsassistent

- ASFE-PO** Aktive Lenkung Ausführung Stabilitätsassistent und Individuelle Einstellungen
- ASFE-PS** Aktive Lenkung Ausführung Individuelle Einstellungen
- **AUXPARK** zusätzliche Federspeicher
- **RST-AIR** Luftfederung hinten
- RST-AIR6**
- **FRAME266** Rahmenprofilhöhe 266 mm
- FRAME300** Rahmenprofilhöhe 300 mm
- **FST8080** Rahmenstärke 8,0 mm
- FIL-EEEB** Innenrahmen vom Hinterkante Motor bis hinter die Achsaufhängung
- FIL-EEEF** Innenrahmen vom Hinterkante Motor bis Rahmenende
- FIL-TXEB** Innenrahmen vom Getriebequerträger bis hinter der Achsaufhängung
- FIL-TXEF** Innenrahmen vom Getriebequerträger bis Rahmenende
- **BATTAMP** Batterie Ampere- und Spannungsanzeige
- BATTIND** Batterie Ampere-, Spannungs- und Statusanzeige mit Warnungen
- WHC-FIX1** Ein Unterlegkeil, nicht faltbar
- WHC-FIX2** Zwei Unterlegkeile, nicht faltbar
- **WHC-FOL1** Ein Unterlegkeil, faltbar
- WHC-FOL2** Zwei Unterlegkeile, faltbar
- WHCP-M** Unterlegkeil(e) Position Mitte
- WHCP-R** Unterlegkeil(e) Position hinten
- WHCP-T** Unterlegkeil(e), Transportmontage
- SUP-BAS** Seitlicher Unterfahrschutz, Ausklapp- und abnehmbar
- CHAIN-S** Schneeketten
- HOOK-SC** Aufhängungshaken für Schneeketten
- **TOWF-NO1** Ein Abschleppmaul vorne
- TOWF-NO2** Abschleppmaul vorne, linke u. rechte Seite
- TOWMBRH** Anhängertraverse zentral montiert
- TOWMBRL1** Anhängertraverse tief montiert
- TOWMBRL2** Anhängertraverse tiefmontiert, vorne, Position 2
- TOWMBRL3** Anhängertraverse vorne tief montiert
- TOWMBRM** Anhängertraverse halb unten montiert
- **RFEC-L** Rahmenende unten abgeschrägt
- **RFEC-S** Rahmenende gerade
- RFEC-U** Rahmenende oben abgeschrägt
- C-RI4040** Anhängerkupplung Ringfeder RF4040A (40 mm)
- C-RI4045** Anhängerkuppl. Ringfeder Komfortkupplung RF4045A (40 mm)
- C-RI5050** Anhängerkuppl. Ringfeder 5050A G-150 (50 mm)
- C-RO400G** Anhängerkupplung, Rockinger 400 G 150
- C-RO50** Anhängerkupplung, Rockinger 50 für 50 mm Zugösen
- C-VBG520** Anhängerkupplung VGB 5200D
- C-VBG795** Anhängerkupplung VGB 795V
- TOWR-ONE** 1 Abschleppmaul hinten
- **TREL-PK** Elektrische Vorbereitung für Anhängeranschluss
- TREL15** 15-polige Anhängersteckdose gem. ADR
- TBC-DUO** Auflieger/Anhängerbremsanschluss Typ DUOMATIC
- TBC-EC** Anhänger/Aufliegeranschlüsse für Bremsanlage EU Norm.
- TRBR-STA** Stationäre Anhängerbremse aktiv bis max. 7 km/h
- TRB-STRE** Elektronische Impuls-Streckbremse bis 40 km/h aktiv
- RFEND-B** Kunststoffkotflügel dreiteilig
- RFEND-T** Überführungskotflügel
- RFH-BAS** Montagehöhe Kotflügel hinten - Standard
- RFH-HIG** Montagehöhe Kotflügel hinten - hoch
- RFH-LOW** Montagehöhe Kotflügel hinten - niedrig
- **BLIGHT-E** Bremslicht mit Notbremsanzeige
- FRACLOS** Rahmenabdeckung am hinteren Rahmenende (scharfe Kanten geschützt)

■ Serienausstattung

Sonderausstattung

Detailliertere Information zur Ausrüstung von Fahrerhaus und Antriebsstrang werden in separaten Datenblättern angeboten.

Weitere Optionen und Kombinationen nennt Ihnen Ihr Volvo Verkaufsberater.

Der Hersteller behält sich vor, technische oder Designänderungen ohne Vorankündigung vorzunehmen. Die Spezifikation kann landesabhängig unterschiedlich sein.

# DATENBLÄTTER

## FH Electric 4x2R Luftfederung FH 42R E

### RÄDER UND REIFEN

- **RT-AL** Alufelgen gebürstet, Standardlöcher, lange Radbolzen, standard Radmüttern
- **RT-ALDP** Alufelgen Dura Bright, Standardlöcher, lange Radbolzen, Standard Radmüttern
- **RT-ALDPD** Alufelgen Dura Bright, Dual Loch, kurze Radbolzen, spezielle Radmüttern
- **RT-ALDU** Alufelgen gebürstet, Dual Loch, kurze Radbolzen, spezielle Radmüttern
- **SPWT-D** Reserverad mit Reifen wie Antriebsachse
- **SPWT-F** Reserverad mit Reifen wie Vorderachse
- **SWCP-R** Ersatzradhalterung hinter HA rechts
- **SWCP-T** temporäre Reserveradbefestigung (nur für Transport)
- **SWCP-TP** Ersatzradhalter, mitgeliefert, für nachträglichen Einbau
- **JACK-12T** Wagenheber 12 t
- **JACK-15T** Wagenheber 15 t
- **JACK-20T** Wagenheber 20 t

- **TOOLKIT** Werkzeugsatz komplett

- **INFLAHOS** 18 m Reifenfüllschlauch

- **GAUGE-TP** Reifendruckmesser

### ANTRIEBSSTRANG, AUSTRÜSTUNG

- **DRM-B** I-Shift Fahrmodus ausgeglichen
- **DRM-BE** I-Shift Fahrmodus Economy und Balanced (ausgeglichen)
- **PVT-MAP** I-SEE kartenbasierte Topographiedaten (GPS und zentrale Datenbank)
- **EP400A** Aufbauener Stromanschluss 400V AC
- **EPTC270** Nebenantrieb, elektro-mechanisch 270 Nm
- **HPM-F101** Parker F1-101 Hydraulikpumpe angeflanscht, für elektro-mechan. PTO
- **HPM-F41** Parker F1-41 Hydraulikpumpe angeflanscht, für elektro-mechan. PTO
- **HPM-F51** Parker F1-51 Hydraulikpumpe angeflanscht, für elektro-mechan. PTO
- **HPM-F61** Parker F1-61 Hydraulikpumpe angeflanscht, für elektro-mechan. PTO
- **HPM-F81** Parker F1-81 Hydraulikpumpe angeflanscht, für elektro-mechan. PTO
- **HPM-T42** Parker F2-42/42 Hydraulikpumpe angeflanscht, für elektro-mechan. PTO
- **HPM-T53** Parker F2-53/53 Hydraulikpumpe angeflanscht, für elektro-mechan. PTO
- **HPM-T55** Parker F2-55/28 Hydraulikpumpe angeflanscht, für elektro-mechan. PTO
- **HPM-T70** Parker F2-70/35 Hydraulikpumpe angeflanscht, für elektro-mechan. PTO
- **HPM-V130** Parker VP1-130 Hydraulikpumpe angeflanscht, für elektro-mechan. PTO
- **HPM-V45** Parker VP1-45 Hydraulikpumpe angeflanscht, für elektro-mechan. PTO
- **HPM-V75** Parker VP1-75 Hydraulikpumpe angeflanscht, für elektro-mechan. PTO
- **HPM-V95** Parker VP1-95 Hydraulikpumpe angeflanscht, für elektro-mechan. PTO
- **PTR-D** Nebenantrieb PTR-D zum Anflanschen einer Hydraulikpumpe (nicht für Verstellpumpe geeignet)
- **PTR-DH** Nebenantrieb PTR-DH zum Anflanschen einer Hydraulikpumpe
- **PTR-DM** Nebenantrieb PTR-DM zum Anflanschen einer Hydraulikpumpe
- **PTR-F** Nebenantrieb PTR-F mit 1 Flansch nach SAE1400.
- **PTR-FH** Nebenantrieb PTR-FH mit 1 Flansch nach SAE1300.
- **PTR-FL** Nebenantrieb PTR-FL mit 1 Flansch nach SAE1300.
- **PTRD-D** Nebenantrieb doppelt, PTRD-D, für bis 2 Pumpen (ausßen, nach DIN5462/ISO7653)
- **PTRD-D1** Nebenantrieb doppelt PTRD-D1 doppelt für 1 Pumpe nach vorne und 1 Flansch nach hinten.
- **PTRD-D2** Nebenantrieb doppelt PTRD-D2 doppelt für 1 Pumpe nach vorne und 2 Flansche nach hinten.

- **PTRD-F** Nebenantrieb PTRD-F, doppelt, mit 1 Flansch (SAE 1400) ausßen, nach hinten.
- **HPG-F101** Parker F1-101 F1 Plus, Pumpe angeflanscht, für NA hinten am Getriebe
- **HPG-F41** Parker F1-41, F1 Plus, Pumpe angeflanscht, für NA hinten am Getriebe
- **HPG-F51** Parker F1-51, F1 Plus, Pumpe angeflanscht, für NA hinten am Getriebe
- **HPG-F61** Parker F1-61, F1 Plus, Pumpe angeflanscht, für NA hinten am Getriebe
- **HPG-F81** Parker F1-81, F1 Plus, Pumpe angeflanscht, für NA hinten am Getriebe
- **CRUIS-E** Cruise Control I-Cruise(Tempomat), mit ECO Funktion inklusive I-Roll
- **STWPOS-L** Linkslenkung
- **STWPOS-R** Rechtslenkung
- **STWM-LE** Lederlenkrad
- **STGW-AD2** Lenkradverstellung Standard mit zusätzl. Neigungsfunktion
- **STGW-ADJ** Lenkradverstellung Standard
- **1DAYDIG4** Digitaler Tachograf DTCO4.1 (Smart 2)
- **ARSL** Zusätzlicher Geschwindigkeitsbegrenzer (Schalter im Armaturenbrett)
- **ESP-BAS1** Elektronisches Stabilitätsprogramm, Standard
- **ESPC-RO** ESP Funktionsschalter On- Reduziert - Off
- **HWSS-ACB** Abstandsregeltempomat (ACC) mit Kollisionswarnung und Notbremsassistent
- **HWSS-FCB** Kollisionswarner mit Notbremsassistent
- **LSS-DW** Spurhalteassistent mit Warnfunktion und Verkehrsschild Erkennung
- **LSS-DW3** Spurhalteassistent mit Autopilot Funktion
- **LCS4** Seitenaufprallwarnsystem und Abbiegeassistent beidseitig
- **DAS-W** Fahrerwarnsystem; warnt bei auftretender Müdigkeit
- **RSENS-W** Scheibenwischer mit Regensensor
- **CU-ECC** Klimaanlage mit automatischer Temperaturregelung
- **CU-ECC2** Klimaanlage mit automatischer Temperaturregelung, Sonnensensor, Nebelsensor, Luftqualitätsensor und Aktivkohlefilter
- **IMMOBIL** Wegfahrsperr
- **ALARM-E** Volvo Alarmanlage für Fahrerhaus und Aufbau (1 Sensor)
- **AUD-EXT** Zusatzverstärker mit Subwoofer, 8 Kanäle, 400 W
- **ISUNS-BS** Seitliche Sonnenblende, beidseitig
- **ISUNS-DS** Seitliche Sonnenblende, Fahrerseite
- **ISUNF-RE** Sonnenblende innen mit Sonnenrollo elektrisch
- **ISUNF-RM** Sonnenblende innen mit Sonnenrollo manuell
- **CSPL-BXD** Schubladenfach unter Armaturentafel
- **ADFS** Extra DIN-Schacht, Frontablage
- **BUPALARM** Rückfahrwarner
- **RTOLL-PK** Vorbereitung für OBU (Mautgerät, Toll Collect)
- **LOADIND** Volvo Achslast- und Ladeanzeige, Anzeige im Fahrerinfo-Display.
- **REMC-MF** Drahtlose Fernbedienung, multifunktional
- **WARNVEST** Warnweste
- **WARNTRI2** Zwei Pannendreiecke
- **AIDKIT** Erste-Hilfe-Kit
- **WARNLAMP** Tragbare Warn- und Arbeitslampe
- **LAMP-IN** Inspektionslampe mit 10 m Kabel
- **BULBKIT** Ersatzbirnen und Sicherungen

■ Serienausstattung

□ Sonderausstattung

Detailliertere Information zur Ausrüstung von Fahrerhaus und Antriebsstrang werden in separaten Datenblättern angeboten.

Weitere Optionen und Kombinationen nennt Ihnen Ihr Volvo Verkaufsberater.

Der Hersteller behält sich vor, technische oder Designänderungen ohne Vorankündigung vorzunehmen. Die Spezifikation kann landesabhängig unterschiedlich sein.

# DATENBLÄTTER

## FH Electric 4x2R Luftfederung FH 42R E

- **WRITEPAD** Schreibplatte
  - **DST-CF5** Komfortsitz Fahrer, luftgefedert, beheizt, Gurt im Sitz
  - **DST-CF6** Komfortsitz, Fahrer, luftgefedert, beheizt, belüftet, Gurt im Sitz
  - **DST-LUX1** Luxussitz Fahrer, luftgefedert, beheizt, belüftet, Gurt im Sitz, elektrisch einstellbar, 3 Memory-Einstellungen
  - **DST-LUX2** Luxussitz Fahrer, luftgefedert, beheizt, Gurt im Sitz, elektrisch einstellbar, 3 Memory-Einstellungen
  - **SBD-RED** Sicherheitsgurt, rot
  - **PST-BAS1** Beifahrersitz basis
  - **PST-CF5** Beifahrersitz Komfortausführung, luftgefedert, beheizt, Sicherheitsgurt im Sitz integriert
  - **PST-RX1** Komfort-Ruhesitz, drehbar, kippar
  - **PST-STD2** Beifahrersitz Standard, verstellbar, ungefedert
  - **SBPRE-PS** Gurtstraffer, Beifahrer
  - **ARMRE-BB** Jeweils zwei Armlehnen am Fahrer- und Beifahrersitz
  - **ARMRE-DB** Zwei Armlehnen am Fahrersitz
  - **ARMRE-PB** Zwei Armlehnen am Beifahrersitz
  - **ARU-BAS** Armlehne/n mit Vinyl bezogen
  - **ARU-LEA** Armlehne/n mit Leder bezogen
  - **GRABHI-B** Handlauf Fahrerhauseinstieg, Standard
  - **GRABHI-L** Handlauf Fahrerhauseinstieg, Leder
  - **FMAT-RUB** Zwei Gummifussmatten
  - **FMAT-TX2** Fussmatten, zwei Textil und zwei Gummi
  - **LBK80F** Bett unten, 800 mm, klappbar
  - **LBK80FRE** Bett unten, 800 mm, mit elektrisch verstellbarem Kopfteil
  - **LBK80FRM** Bett unten, 800 mm, mit verstellbarem Kopfteil
  - **MATL-FI** Ein-Zonen-Matratze, Bett unten, fest
  - **MATL-FI4** Schaumstoffmatratze Komfortbett unten, fest
  - **MATL-SF** Drei-Zonen-Matratze, Bett unten, mittelfest
  - **OLMAT-BA** Matratzenauflage Basic (20 mm)
  - **OLMAT-PR** Matratzenauflage Premium (35 mm)
  - **TBK60AD** Oberes Bett, 600 mm, klappbar, höhenverstellbar
  - **TBK60F** Oberes Bett, 600 mm, klappbar
  - **TBK70AD** Oberes Bett, 700 mm, klappbar, höhenverstellbar
  - **TBK70F** Oberes Bett, 700 mm, klappbar
  - **SLCP-BAS** Bedientableau im Schlafabteil Basisausführung
  - **SLCP-LUX** Bedientableau im Schlafabteil Komfortausführung
  - **SAFE** Safe, abschliessbar, für Wertsachen
  - **RUS-BAS** Aufbewahrungsfächer hinten/oben, Basic
  - **RUS-HIG** Aufbewahrungsfächer hinten/oben, HIGH
  - **TABLE** Tisch faltbar, Bereich Bett
  - **REFR-RUS** Kühlschrank im Fach hinten/oben
  - **REFRIG** Kühlschrank mit Gefrierfach 33 l unter Komfortbett
  - **MICRO-PK** Vorbereitung für Mikrowelle
  - **BOTH-D** Flaschenhalter bei Fahrersitz
  - **BOTH-DL** Flaschenhalter bei Fahrersitz und im Wohnbereich
  - **BOTH-L** Flaschenhalter im Wohnbereich
  - **COFMA-PK** Vorbereitung für Kaffeemaschine
  - **INLI-BAS** Innenbeleuchtung Standard
  - **INLI-NL** Innenbeleuchtung, extra Nachtbeleuchtung Rot
  - **INLI-NLD** Innenbeleuchtung mit Dimmerfunktion und Nachtbeleuchtung Rot
  - **ARL-FLEX** Zwei flexible Leselampen
  - **RH-ER** Dachluke verstärkt, elektrisch bedienbar, Metall
  - **RH-ETR** Glasdachluke/Skywindow, elektrisch bedienbar, getöntes Glas, Notausstieg (50 x 70 cm)
  - **RH-MTR** Glasdachluke/Skywindow, manuell bedienbar, getöntes Glas, Notausstieg (50 x 70 cm)
  - **GLAS-TIN** Scheiben getönt
  - **SWIND-BS** Zusätzliche Seitenfenster, beidseitig
  - **AS-FUS** Zwei extra Facheinlagen in Ablagefächer vorne (mit Mikrowelle nur ein Stk.)
  - **INFOT-PK** Vorbereitung für Flachbildfernseher (DVB-T in der Schweiz nicht unterstützt)
- ### FAHRERHAUS-EXTERIEUR
- **EXTL-EN2** Fahrerhauslackierung, erweitert / ENHANCED, Level 2 Kühlergrill, Sonnenblende, Einstieg, Stossstange und Chassis-Seitenverkleidungen in Wagenfarbe
  - **BUMP-B** Stossstange, Kunststoff
  - **BUMP-B2** Stossstange, Stahl
  - **BUMP-SP** Stossstange mit Spoiler
  - **CTILT-P-E** Elektrohydraulische Kippvorrichtung für das Fahrerhaus.
  - **CTILT-P-M** Manuelle Kippvorrichtung für das Fahrerhaus
  - **FCABS-A** Fahrerhausfederung vorne Luft
  - **FCABS-M** Fahrerhausfederung vorne mechanisch
  - **RCABS-A** Fahrerhausfederung hinten Luft
  - **RCABS-M** Fahrerhausfederung hinten mechanisch
  - **HCC-INEX** Frontklappe Verriegelung innen
  - **MIRCFPCS** Rückspiegel, beheizt und elektrisch verstellbar mit Weitwinkelspiegel beidseitig und Nahbereichsspiegel auf der Beifahrerseite. Zusätzlich Nahbereichskamera auf der Beifahrerseite zur Totwinkelüberwachung
  - **MIRC MCP** Rückspiegelversion: Kamera-Monitor-System mit Nahbereichskamera auf Beifahrerseite
  - **MIRCMS** Rückspiegelversion: Kamera-Monitor-System
  - **MIRCOMF** Komfortspiegel
    - Haupt- und Weitwinkelspiegel beidseitig elektrisch verstellbar und beheizt
    - Rampenspiegel auf Beifahrerseite
  - **AMIR-F20** Frontspiegel
  - **SUNV-H** Sonnenblende aussen
  - **AD-ROOF** Dachspoiler
  - **AD-SIDES** Fahrerhaus-Seitenspoiler kurze Ausführung
  - **AD-CHASX** Chassis-Seitenverkleidung komplett zwischen Achsen
  - **ADCF-F** Kantenverlängerung, Seitenverkleidung
  - **HL-LED** LED-Hauptscheinwerfer
  - **HL-LED3** LED-Hauptscheinwerfer mit adaptivem Fernlicht
  - **HLP-ST** Scheinwerferschutz, Stahl
  - **DRL-LED** Tagfahrlicht, LED-Leuchten
  - **DRIVL2** 2 LED-Zusatz-Fernscheinwerfer
  - **UDRIVL** ohne Zusatzscheinwerfer
  - **FOGL-WC** 2 LED-Nebelscheinwerfer
  - **CL-STAT** Abbiegelicht LED statisch
  - **ASL-RF2** Zwei Fernscheinwerfer im Fahrerhausdach
  - **BEACOA2F** Zwei rotierende orange Rundumkennl., FH-Dach vorne
  - **BEACOA2R** Zwei rotierende orange Rundumkennl., FH-Dach hinten
  - **BEACON-P** Verkabelung für Rundumkennleuchte
  - **BEACONA4** Vier orange Rundumkennleuchten (2 vorne / 2 hinten)
  - **CABPT-R1** 1 Durchlass für Fahrerhausdachverkabelung
  - **CABPT-R2** 2 Durchlässe für Fahrerhausdachverkabelung
  - **SPOTP-F** Verkabelung für extra Scheinwerfer vorne, max 280 W
  - **SPOTP-R** Verkabelung für extra Scheinwerfer auf dem Dach, max 280 W
  - **SPOTP-RF** Verkabelung für extra Scheinwerfer vorne u. auf dem Dach, max. 2x 280 W
  - **ROS-IL2** Vorbereitung für GLOBETROTTERSCHILD-Beleuchtung
  - **CSGN-GTR** Schriftzug Globetrotter
  - **HORN-F1S** Ein Druckluftthorn (Jericho)
  - **HORN-R2S** 2 Drucklufthörner auf dem Dach

■ Serienausstattung

□ Sonderausstattung

Detailliertere Information zur Ausrüstung von Fahrerhaus und Antriebsstrang werden in separaten Datenblättern angeboten.

Weitere Optionen und Kombinationen nennt Ihnen Ihr Volvo Verkaufsberater.

Der Hersteller behält sich vor, technische oder Designänderungen ohne Vorankündigung vorzunehmen. Die Spezifikation kann landesabhängig unterschiedlich sein.

# DATENBLÄTTER

## FH Electric 4x2R Luftfederung FH 42R E

- **ANT-CBR** Dachantenne samt Verkabelung für CB-Funk
- **ACCBBR-AP** Dachreling vorne, mittig und hinten montiert für Zubehör
- **ACCBBR-F** Dachreling vorne montiert für Zubehör
- **ACCBBR-FM** Dachreling vorne und mittig montiert für Zubehör
- **ACCBBR-FR** Dachreling vorne und hinten montiert für Zubehör
- **ACCBBR-M** Dachreling mittig montiert für Zubehör
- **ACCBBR-R** Dachreling hinten montiert für Zubehör
- **ACCBBR-RM** Dachreling mittig und hinten montiert für Zubehör
- **STUC-B** Aufbewahrungsfach unter Fahrerhaus, links und rechts
- **STUC-L** Aufbewahrungsfach unter Fahrerhaus, links
- **STUC-R** Aufbewahrungsfach unter Fahrerhaus, rechts
- **REFS-TW** Konturmarkierungen (im Fhs mitgeliefert, weiss)
- **REFS-TY** Konturmarkierungen (im Fhs mitgeliefert, gelb)

### AUFBAU VORBEREITUNG

- **SWL-2RW** 2 LED Arbeitsscheinwerfer seitlich/hinten, weiss
- **SWL-PK** Vorbereitung für Arbeitsbeleuchtung seitlich, max 300 W inklusive Schalter mit 2 Stellungen
- **WLC-H2W** Zwei LED Arbeitsscheinwerfer hinten/oben am Fahrerhaus
- **WLC-PKCH** Vorbereitung Arbeitbeleuchtung am Chassis
- **WLC-PKH** Vorbereitung für Arbeitsbeleuchtung hinten/oben am Fahrerhaus
- **WLC-PKL** Vorbereitung für Arbeitsbeleuchtung hinten/unten am Fahrerhaus
- **WLC-PKLH** Vorbereitung für Arbeitsbeleuchtung hinten, oben und unten am Fahrerhaus
- **ECBB-HIG** Aufbauer-Elektrozentrale inkl. Aufbauermodul im Fahrerhaus mit 18 Digitalen Ausgängen (14 high / 4 Low)
- **BBCHAS3** 3x 7-poliger Anschluss für Aufbau
- **BEPR-T2** Elektrische Vorbereitung, Kipper mit Fernbedienung
- **EXSTER** Vorbereitung für externe Fzg.-Steuerung über Aufbauerschnittstelle
- **TD-LED** Anhängererkennung mit LED-Sensor
- **FBA-BTF** Aufbaubefestigungen vorne, verwindungsweicher Aufbau
- **FBA-BTSF** Aufbaubefestigungen vorne, halbsteifer Aufbau
- **HBA-FSFB** Bohrungen für Aufbaubefestigung (Torsion weiche und halb Steife Aufbauten)
- **HBA-SB** Bohrungen für Aufbaubefestigung (Torsion Steife Aufbauten)
- **RBA-T2** Aufbaubefestigungen hinten
- **CRANEPK1** Kranvorbereitung, max. 10 mt
- **CRANEPK2** Kranvorbereitung, max. 20 mt
- **CRANEPK4** Kranvorbereitung, max. 40 mt
- **AUXL-SPK** Vorbereitung (Verkabelung und Schalter) für Schneepflugbeleuchtung, Hauptscheinwerfer und Blinker
- **TAILPRE2** Vorbereitung für Hebebühne mit Fernbedienmöglichkeit
- **TAILPREP** Elektrische Vorbereitung für Hebebühne
- **AESW2** Zwei freie Zusatzkippschalter im Armaturenbrett, frei positionierbar/programmierbar
- **AESW2PK** Zwei freie Zusatzkippschalter im Armaturenbrett, frei positionierbar/programmierbar, zusätzlich vier Steckplätze für programmierbare Schalter
- **AUXSW-4** Verkabelung für 4 Stück extra Schalter im Armaturenbrett

### AUSLIEFERUNGSSERVICE

- **FMS-PK** FMS Schnittstelle für Flottenmanagementsysteme Vorbereitungssatz
- **DRUT5** MY TRUCK APP Prepaid 5 Jahre
- **TSRS**