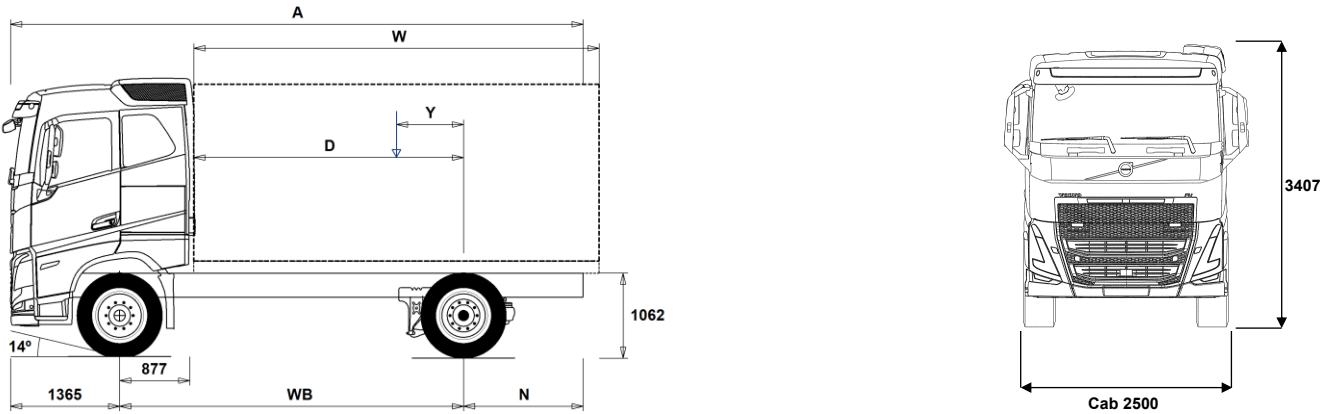


# MODELLSERIE:

Ny FH16 4x2 jevnlast luftfjæring FH 42R 6A



## Chassisdimensjoner [mm]

WB Akselavstand	3700	4000	4300	4600	4900	5200	5600	6000	6300	6500	6700
A Total chassislengde	7110	7510	8010	8510	8960	9460	10060	10660	11210	11560	11810
D Senter av bakaksel til forkant av påbygg	2773	3073	3373	3673	3973	4273	4673	5073	5373	5573	5773
N Bakre overheng (Min.)	1395	1395	1395	1395	1395	1395	1395	1395	1395	1395	1395
N Bakre overheng (Max.)	2045	2145	2345	2545	2695	2895	3095	3295	3545	3695	3745
Y Tyngdepunkt for last (Min.)	558	601	648	695	740	787	874	900	944	976	998
Y Tyngdepunkt for last (Max.)	558	601	648	695	740	787	874	900	944	976	998
W Lengde påbygg (Min.)	4430	4943	5450	5957	6466	6972	7598	8345	8858	9195	9550
W Lengde påbygg (Max.)	4430	4943	5450	5957	6466	6972	7598	8345	8858	9195	9550

## Chassisvekt [kg]

Foraksel	5430	5445	5450	5455	5460	5465	5420	5505	5520	5520	5540
Bakaksel	2095	2140	2195	2255	2290	2335	2405	2455	2525	2555	2585
Egenvekt	7525	7585	7645	7710	7750	7800	7825	7960	8045	8075	8125
Nyttelast (inkludert påbygg, fører, drivstoff etc.)	11075	11015	10955	10890	10850	10800	10775	10640	10555	10525	10475

## Svingdiameter [mm]

Svingdiameter mellom fortauskanter	13900	14900	15900	16800	17800	18800	20000	21300	22300	22900	23600
Svingdiameter mellom vegger	15300	16200	17200	18100	19100	20100	21400	22600	23600	24300	24900

## Tillatte vekt [kg]

	Tillatt	Teknisk
Tillatt totalvekt	18600	20100
Tillatt vogntogvekt	0	44000
Foraksel	7100	7100
Bakaksel	11500	13000

## Viktige merknader

### Chassisdimensjoner

Førerhushøyde: +375 mm for CAB-HSLP, -203 mm for CAB-LSLP, +517 mm for CAB-XHSL.

D-målet inkluderer frigang foran på 50 mm og for jevnlastbiler også en hjelperamme på 100 mm.

Høyder kan variere ± 20 mm med bladfjærer og ± 10 mm med luftfjæring.

Alle dimensjoner er ved ubelastet chassis og eventuelle løpeaksler nede.

Anvendt chassishøyde: CHH-HIGH.

Ved vektberging er det anvendt maksimalt bakre overheng (N Max.) for den valgte akselavstanden.

Høydeendring med chassishøyde CHH-MED,FRAME300: 0 mm.

Vekt og dimensjoner er basert på følgende dekk:

Dekk på forakselen: 315/80R22.5

Dekk på drivakselen: 315/80R22.5

**Chassisvekt inkluderer olje, vann, AdBlue, 0 liter drivstoff, men ikke sjåfør. Egenvekt kan variere ± 3%.**

Svingdiameter er teoretisk beregnet

Lovlige vekt kan variere fra land til land

For mer informasjon om vekt, inkludert vekten på tilleggsutstyr, kontakt din lokale Volvo-forhandler.

Bruk IKKE denne tegningen i forbindelse med påbygging. Bruk Volvos påbyggingsinstruksjoner og henvis til chassisteining FH42R6A.

# MODELLSERIE:

Ny FH16 4x2 jevnlast luftfjæring FH 42R 6A

## Bruksområde

- RC-ROUGH** Belastningsklasse for dårlig vegstandard
- RC-SMOOTH** Belastningsklasse for normal vegstandard
- Belastningsklasse 1 for høy vegstandard

## Hovedkomponenter

- CHH-HIGH** Høy (normal) chassishøyde
- CHH-LOW** Lav chassishøyde
- CHH-MED** Medium chassishøyde
- FH16AHSL** Høyt førerhus FH16
- FH16ALS** Lavt langt førerhus FH16
- FH16ASLP** Langt førerhus FH16
- FH16AXHS** Ekstra høyt førerhus FH16
- FH16HSL6** Høyt førerhus FH16
- FH16LSL6** Lavt langt førerhus FH16
- FH16SLP6** Langt førerhus FH16
- FH16XHS6** Ekstra høyt førerhus FH16
- EU6SCR** Emisjonsnivå Euro 6
- D17A600**
- D17A700**
- D17A780**
- EBR-EPG** Standard motorbrems med termostatstyrt mottrykksregulator
- EBR-VEB+** Volvo Engine Brake, VEB+, kombinert kompresjonsbrems og termostatstyrt mottrykksregulator
- AT2812** I-Shift automatisert 12-trinns girkasse
- ATO3112** I-Shift automatisert 12-trinns girkasse med overdrive
- ATO3512** I-Shift automatisert 12-trinns girkasse med overdrive
- ATO3812**
- RSH1370F** Bakaksel med navreduksjon og differensialspærre
- RSS1352B**
- RSS1370B** Bakaksel med enkelutveksling og differensialspærre
- RSS1370C**

## Pakker

- DRIV-EXT** Kjørepakke - Extended
- 1LIVIN++** Førerhuspakke Arctic med 1 køye
- 1LIVING** Førerhuspakke med 1 køye
- 1LIVING+** Førerhuspakke pluss med 1 køye
- 2LIVIN++** Førerhuspakke Arctic med 2 køyer for FH
- 2LIVING** Førerhuspakke med 2 køyer for FH
- 2LIVING+** Førerhuspakke pluss med 2 køyer for FH
- INFOHIGH** Informasjonssystem uten navigasjon/Dynafleet
- SAFE-EXT** Sikkerhetspakke - Extended
- SAFE-SEL** Sikkerhetspakke - Selected
- COOLCM22** Energiopptimerings-pakke++
- OFFROADS** Anleggspakke for lange førerhus (alle modeller)
- CHASPAC** Chassis-pakke for jevnlast

## Chassis

- FST-AIR** Luftfjæring foran
- FST-PAR** Parabelfjæring foran, normal stivhet
- FST-PAR3** Parabelfjæring foran, stiv
- FSLs-BAS** Standard vandring på luftfjæret foraksel (hev-senk)
- FSLs-HI** Lang vandring på luftfjæret foraksel for containerbil (hev-senk)
- FAL10.0** Tillatt last foraksel 10,0 tonn
- FAL7.1** Tillatt last foraksel 7,1 tonn
- FAL7.5** Tillatt last foraksel 7,5 tonn
- FAL8.0** Tillatt last foraksel 8,0 tonn
- FAL8.5** Tillatt last foraksel 8,5 tonn
- FAL9.0** Tillatt last foraksel 9,0 tonn
- FSTAB** Krenningsstabilisator foran, normal stivhet
- FSTAB2** Krenningsstabilisator foran, medium stivhet
- FSTAB3** Krenningsstabilisator foran, stiv
- RAL11.5** Tillatt last bakaksel 11,5 tonn
- RAL13** Tillatt last bakaksel 13 tonn

Standardutstyr

Tilvalgsutstyr

For mer detaljert informasjon om førerhus- og drivlinjeutstyr, se separate datablad.

For alle mulige tilvalg og utstyrskombinasjoner, kontakt din Volvo-forhandler, som kan lage en spesifikasjon som møter dine behov.

Fabrikken forbeholder seg retten til endringer i konstruksjon og utstyr uten forutgående varsel. Spesifikasjonene kan variere fra land til land.

- ASF-DL1** Luftfjæring med 1 kjørehøyde
- ASF-DL3** Luftfjæring med 3 kjørehøyder
- ACTST-TO** Aktiv styring
- ASFE-BAS** Volvo Dynamic Steering - standard
- ASFE-OG** Volvo Dynamic Steering - med stabilitetsassistent
- ASFE-PO** Volvo Dynamic Steering - med personlig innstilling og stabilitetsassistent
- ASFE-PS** Volvo Dynamic Steering - med personlig innstilling
- PSP-FIX** Pumpe til servostyring med fast mengde
- PSP-VAR** Pumpe til servostyring med variabel mengde
- PSP-VAR2** Pumpe til servostyring med elektr. kontrollert variabel mengde
- EBS-MED** EBS medium versjon med bl.a. følgende funksjoner: Brake Blending, temperaturvarsling, momentkontroll, automatisk differensialspærre, bakkestarthjelp, varsel ved slitte bremseklosser, bremsehjelp, bremseovervåkning samt lagring av status og historikk
- AUXPARK** 2 ekstra fjærbremseklokker
- RST-AIR** Luftfjæring bak
- RST-AIR6** Luftfjæring bak (belger for varmt klima)
- FRAME266** Utvendig høyde på rammeprofil 266 mm
- FRAME300** Utvendig høyde på rammeprofil 300 mm
- FST6060** Tykkelse på rammeprofil 6.0 mm liv og 6.0 mm flens
- FST7070** Tykkelse på rammeprofil 7.0 mm liv og 7.0 mm flens
- FST8080** Tykkelse på rammeprofil 8.0 mm liv og 8.0 mm flens
- FIL-EEEB** Ramme med innerline fra motor til bak bakaksel/boggi
- FIL-EEEF** Ramme med innerline fra motor til rammeslutt
- FIL-TXEB** Ramme med innerline fra girkasse til bak bakaksel/boggi
- FIL-TXEF** Ramme med innerline fra girkasse til rammeslutt
- BATS-D** Dobbel batterisystem (4 batterier)
- BATS-S** Enkelt batterisystem (2 batterier)
- 2BAT210B** 2 GEL-batterier med kapasitet 210 Ah
- 2BAT210C** 2 AGM-batterier med kapasitet 210 Ah
- BATTAMP** Amperemeter
- BATTIND** Indikator for batterilading
- ADR1** ADR-tilpassing med 1 hovedstrømbryter
- ADR2** ADR-tilpassing med 2 hovedstrømbrytere
- MSWI-A** Hovedstrømbryter for ADR
- MSWI-R** Hovedstrømbryter med fjernkontroll
- R330A71** Aluminiumstank 330 liter høyre side, lengde 830 mm, diameter 710 mm, D-format
- Minimumsvolum 255l
- Maksimalt volum 885l
- UL-FUEL** Uten tank på venstre side
- Minimumsvolum 160l
- Maksimalt volum 730l
- ADTP-L** AdBlue tank på venstre side
- ADTP-R** AdBlue tank på høyre side
- ADB048** AdBlue plasttank 48 liter, diameter 560 mm, D-format
- ADB064** AdBlue plasttank 64 liter, diameter 710 mm, D-format
- ADB068** AdBlue plasttank 68 liter, diameter 560 mm, D-format
- ADB083**
- ADB090** AdBlue plasttank 90 liter, diameter 710 mm, D-format
- ADB100** AdBlue tank 105 liter
- ADB112**
- ADTC-BF** Blankt deksel over AdBlue tank
- FCAP-L** Låsbart diesel- og AdBlue-tankklokk
- FUFF-AS** Beskyttelse mot søl av drivstoff
- FUFF-ATS** Beskyttelse mot tyveri og søl av drivstoff
- ESH-LEFT** Horisontal lyddemper, utblåsing venstre side
- ESH-REAR** Horisontal lyddemper, utblåsing bakover
- ESH-RIGH** Horisontal lyddemper, utblåsing høyre side
- ESH-VERT** Horisontal lyddemper, vertikal utblåsing over tak

# MODELLSERIE:

Ny FH16 4x2 jevnlast luftfjæring FH 42R 6A

<input type="checkbox"/> <b>EXST-SSP</b>	Eksospise i polert rustfritt stål	<input type="checkbox"/> <b>WCAP</b>	Hjulkapsler
<input type="checkbox"/> <b>EXST-ST</b>	Eksospiser i stål	<input type="checkbox"/> <b>SPWT-D</b>	Reservehjul lik drivhjul
<input type="checkbox"/> <b>WHC-FIX1</b>	1 fast stoppekloss	<input type="checkbox"/> <b>SPWT-F</b>	Reservehjul lik forhjul
<input type="checkbox"/> <b>WHC-FIX2</b>	2 faste stoppeklosser	<input type="checkbox"/> <b>SWCP-LF</b>	Reservehjulholder på venstre side foran bakaksel
<input type="checkbox"/> <b>WHC-FOL1</b>	1 sammenleggbare stoppekloss	<input type="checkbox"/> <b>SWCP-R</b>	Reservehjulholder på høyre side bak bakaksel
<input type="checkbox"/> <b>WHC-FOL2</b>	2 sammenleggbare stoppeklosser	<input type="checkbox"/> <b>SWCP-T</b>	Reservehjulholder transportmontert
<input type="checkbox"/> <b>WHCP-F</b>	Stoppeklosser plassert på fremre del av bilen	<input type="checkbox"/> <b>SWCP-TP</b>	Reservehjulholder transportmontert på toppen av rammen
<input type="checkbox"/> <b>WHCP-M</b>	Stoppeklosser plassert på midtre/bakre del av bilen	<input type="checkbox"/> <b>JACK-12T</b>	Jekk, 12 tonn
<input type="checkbox"/> <b>WHCP-R</b>	Stoppeklosser plassert på bakre del av bilen	<input type="checkbox"/> <b>JACK-15T</b>	Jekk, 15 tonn
<input type="checkbox"/> <b>WHCP-T</b>	Stoppeklosser bipakket	<input type="checkbox"/> <b>JACK-20T</b>	Jekk, 20 tonn
<input type="checkbox"/> <b>SUP-BAS</b>	Sideunderkjøringshinder normal	<input type="checkbox"/> <b>TOOLKIT</b>	Komplett verktøysett
<input type="checkbox"/> <b>CHAIN-S</b>	Snøkjettinger fra fabrikk	<input type="checkbox"/> <b>INFLAHOS</b>	Løs luftfyllslange
<input type="checkbox"/> <b>HOOK-SC</b>	Kjettingkroker	<input type="checkbox"/> <b>GAUGE-TP</b>	Dekktrykkmåler
<input checked="" type="checkbox"/> <b>TOWF-NO1</b>	Ett slepefeste foran	<b>Utrustning drivlinje</b>	
<input type="checkbox"/> <b>TOWF-NO2</b>	To slepefester foran	<input checked="" type="checkbox"/> <b>TRAP-HD</b>	Girkasse med forsterket rangehus i stål
<input type="checkbox"/> <b>TOWMBRH</b>	Høyt montert trekkbjelke i senter av ramme med D-verdi = 190 kN	<input checked="" type="checkbox"/> <b>DRM-BE</b>	Kjøremodus, økonomi og standard (balansert)
<input type="checkbox"/> <b>TOWMBRL1</b>	Lavt montert trekkbjelke	<input type="checkbox"/> <b>PVT-MAP</b>	I-See med optimering av drivstofforbruk via GPS-opplysninger
<input type="checkbox"/> <b>TOWMBRL2</b>	Lavt undermontert trekkbjelke i framflyttet posisjon	<input checked="" type="checkbox"/> <b>PVT-MTM</b>	I-See (Optimering af brændstofforbrug via GPS opplysninger)
<input type="checkbox"/> <b>TOWMBRL3</b>	Lavt undermontert trekkbjelke i langt framflyttet posisjon	<input type="checkbox"/> <b>CRUIS-E</b>	Konstantfartholder med Eco-roll, I-cruise og rattknapper
<input type="checkbox"/> <b>TOWMBRM</b>	Medium montert trekkbjelke i høyde med nedre rammeffens	<input checked="" type="checkbox"/> <b>CRUIS-E5</b>	I-Torque konstantfartholder med intelligent momentregulering (kun i E modus)
<input type="checkbox"/> <b>RFEC-L</b>	Rammeavslutning kappet i underkant for kjerretilkobling	<input type="checkbox"/> <b>AMSO-AUT</b>	Manuell giring i automat + kickdown for I-shift
<input checked="" type="checkbox"/> <b>RFEC-S</b>	Rett bakre rammeavslutning	<input type="checkbox"/> <b>AVO-ENH</b>	I-shift programvare for anlegg/tømmerkjøring
<input type="checkbox"/> <b>RFEC-U</b>	Rammeavslutning kappet i overkant for tippåbygg	<input type="checkbox"/> <b>APF-ENH</b>	Utvidede kraftuttaksfunksjoner for I-shift
<input type="checkbox"/> <b>C-RI4040</b>	Tilhengerkobling Ringfeder RF4040A G-150, D-verdi = 137 kN, Dc = 92 kN, V = 40 kN, øye = 40 mm	<input type="checkbox"/> <b>RET-TH</b>	Retarder for manuell girkasse og I-Shift
<input type="checkbox"/> <b>C-RI4045</b>	Tilhengerkobling Ringfeder RF4045A G-150, D-verdi = 137 kN, øye = 40 mm	<input type="checkbox"/> <b>TC-MAOH2</b>	Oljekjøler for mekanisk girkasse, ekstra høy ytelse, luft/olje
<input type="checkbox"/> <b>C-RI5050</b>		<input checked="" type="checkbox"/> <b>TC-MWO</b>	Oljekjøler for mekanisk girkasse, normal ytelse, vann/olje
<input type="checkbox"/> <b>C-RO400G</b>	Tilhengerkobling Rockinger 400 G-150, D-verdi = 130 kN, Dc = 90 kN, V = 35 kN, øye = 40 mm	<input type="checkbox"/> <b>TC-MWOH2</b>	Oljekjøler for mekanisk girkasse, ekstra høy ytelse, vann/olje
<input type="checkbox"/> <b>C-VBG520</b>		<input checked="" type="checkbox"/> <b>2COM1100</b>	2-sylindret luftkompressor, kapasitet 1100 l/min.
<input type="checkbox"/> <b>C-VBG795</b>		<input type="checkbox"/> <b>CLU-AIRC</b>	Luftkompressor med automatisk inn- og utkobling
<input type="checkbox"/> <b>TOWR-ONE</b>	Ett slepefeste bak	<input type="checkbox"/> <b>AIRIN-FR</b>	Luftinntak i front
<input type="checkbox"/> <b>TREL-PK</b>	Forberedt for el-kontakt tilhenger	<input checked="" type="checkbox"/> <b>AIRIN-HI</b>	Høyt luftinntak
<input type="checkbox"/> <b>TREL14</b>	14-polet VBG el-kontakt for tilhenger	<input checked="" type="checkbox"/> <b>AIRIN-LO</b>	Lavt luftinntak på bakvegg førerhus
<input type="checkbox"/> <b>TREL15</b>	15-polet ADR-godkjent el-kontakt for tilhenger	<input type="checkbox"/> <b>ACL1ST-S</b>	Luftinntak med primær- og sekundærfilter
<input type="checkbox"/> <b>TREL7</b>	7-polet el-kontakt for tilhenger	<input type="checkbox"/> <b>24A150BL</b>	Generator, 150 Ampere med LIN kommunikasjon
<input checked="" type="checkbox"/> <b>TREL7-7</b>	Dobbel 7-polet el-kontakt for tilhenger (UADR)	<input checked="" type="checkbox"/> <b>24A180BL</b>	Generator, 180 Ampere med LIN kommunikasjon
<input type="checkbox"/> <b>TBC-DUO</b>	Duomatic bremsetilkobling for tilhenger	<input type="checkbox"/> <b>24AL150B</b>	Generator 150 Ampere
<input type="checkbox"/> <b>TBC-EC</b>	EU bremsetilkobling for tilhenger	<input checked="" type="checkbox"/> <b>PRIM-EL</b>	Elektrisk pumpe for avlufting av drivstoffsystemet uten behov for å tippe førerhus
<input type="checkbox"/> <b>TRBR-HCF</b>	Håndregulering av tilhengerbrems, fullt trykk	<input checked="" type="checkbox"/> <b>AF-R</b>	Dieselfilter oppvarmet via resirkulering av varm returdiesel
<input type="checkbox"/> <b>TRBR-STA</b>	Stasjonær tilhengerbremskontroll	<input checked="" type="checkbox"/> <b>FUEFE2SW</b>	Motormontert dobbelt lite drivstoffilter med vannavskiller
<input type="checkbox"/> <b>TRB-STRE</b>	Automatisk aktivering av tilhengerbrems i lav hastighet for å unngå saksing	<input checked="" type="checkbox"/> <b>EST-AID</b>	Startelement
<input type="checkbox"/> <b>RUP-FOLD</b>	Innfellbar underkjøringsbeskyttelse bak i aluminium	<input type="checkbox"/> <b>220EBH15</b>	Elektrisk motorvarmer 220V, 1,5 kW
<input type="checkbox"/> <b>RFEND-B</b>	Bakskjermer med avtagbar topp	<input type="checkbox"/> <b>PTER-100</b>	Bakmontert koblingsuavhengig motorkraftuttak med flens DIN 7646
<input type="checkbox"/> <b>RFEND-T</b>	Bakskjermer for transport av chassis	<input type="checkbox"/> <b>PTER-DIN</b>	Bakmontert koblingsuavhengig motorkraftuttak med hunnkobling DIN 5462
<input type="checkbox"/> <b>RFH-BAS</b>	Normal høyde på bakskjermer	<input type="checkbox"/> <b>PTER1400</b>	Bakmontert koblingsuavhengig motorkraftuttak med flens SAE 1410 / ISO 7647
<input type="checkbox"/> <b>RFH-HIG</b>	Høyest mulig høyde på bakskjermer	<input type="checkbox"/> <b>HPE-F101</b>	Motormontert Parker F1-101 hydraulikkpumpe
<input type="checkbox"/> <b>RFH-LOW</b>	Lavest mulig høyde på bakskjermer	<input type="checkbox"/> <b>HPE-F41</b>	Motormontert Parker F1-41 hydraulikkpumpe
<input type="checkbox"/> <b>ATANK-AL</b>	Aluminium lufttank	<input type="checkbox"/> <b>HPE-F51</b>	Motormontert Parker F1-51 hydraulikkpumpe
<input checked="" type="checkbox"/> <b>ATANK-ST</b>	Stål lufttank	<input type="checkbox"/> <b>HPE-F61</b>	Motormontert Parker F1-61 hydraulikkpumpe
<input type="checkbox"/> <b>TL-LED</b>	LED baklys	<input type="checkbox"/> <b>HPE-F81</b>	Motormontert Parker F1-81 hydraulikkpumpe
<input checked="" type="checkbox"/> <b>BLIGHT-E</b>	Nødbremselys	<input type="checkbox"/> <b>HPE-T53</b>	Motormontert Parker F2-53/53 dobbel hydraulikkpumpe
<b>Felger og dekk</b>		<input type="checkbox"/> <b>HPE-T70</b>	Motormontert Parker F2-70/35 dobbel hydraulikkpumpe
<input type="checkbox"/> <b>RT-AL</b>	Børstede aluminiumfelger med standard hull på alle aksler	<input type="checkbox"/> <b>HPE-V45</b>	Motormontert Parker VP1-45 variabel hydraulikkpumpe
<input type="checkbox"/> <b>RT-ALDP</b>	Dura Bright aluminiumfelger med standard hull på alle aksler	<input type="checkbox"/> <b>HPE-V75</b>	Motormontert Parker VP1-75 variabel hydraulikkpumpe
<input type="checkbox"/> <b>RT-ALDPD</b>	Dura Bright aluminiumfelger med forsenkede hull på alle aksler (samme bolter som stålfelger)		
<input type="checkbox"/> <b>RT-ALDU</b>	Børstede aluminiumfelger med forsenkede hull på alle aksler (samme bolter som stålfelger)		
<input checked="" type="checkbox"/> <b>RT-STEEL</b>	Stålfelger på alle aksler		

■ Standardutstyr

□ Tilvalgsutstyr

For mer detaljert informasjon om førerhus- og drivlinjeutstyr, se separate datablad.

For alle mulige tilvalg og utstyrskombinasjoner, kontakt din Volvo-forhandler, som kan lage en spesifikasjon som møter dine behov.

Fabrikkens forbehold seg retten til endringer i konstruksjon og utstyr uten forutgående varsel. Spesifikasjonene kan variere fra land til land.

# MODELLSERIE:

## Ny FH16 4x2 jevnlast luftfjæring FH 42R 6A

<input type="checkbox"/> <b>PTR-D</b>	Girkassemontert kraftuttak for hydraulikkpumpe, lav utveksling, maks effekt 150 kW, maks moment 1000 Nm	<input type="checkbox"/> <b>ISUNS-DS</b>	Innvendig sidesolskjerm på førerside
<input type="checkbox"/> <b>PTR-DH</b>	Girkassemontert kraftuttak for hydraulikkpumpe, høy utveksling, maks effekt 100 kW, maks moment 600 Nm	<input type="checkbox"/> <b>ISUNF-RE</b>	Elektrisk solgardin integrert i fronthylle
<input type="checkbox"/> <b>PTR-DM</b>	Girkassemontert kraftuttak for hydraulikkpumpe, medium utveksling, maks effekt 100 kW, maks moment 600 Nm	<input type="checkbox"/> <b>ISUNF-RM</b>	Manuell solgardin integrert i fronthylle
<input type="checkbox"/> <b>PTR-F</b>	Girkassemontert kraftuttak med flens, lav utveksling, maks effekt 150 kW, maks moment 1000 Nm	<input type="checkbox"/> <b>CSPL-BXD</b>	Skuff i nedre del av dashboard
<input type="checkbox"/> <b>PTR-FH</b>	Girkassemontert kraftuttak med flens, høy utveksling, maks effekt 100 kW, maks moment 600 Nm	<input type="checkbox"/> <b>ADFS</b>	2 ekstra DIN-utsparinger i fronthylle
<input type="checkbox"/> <b>PTR-FL</b>	Girkassemontert kraftuttak med flens, lav utveksling, maks effekt 100 kW, maks moment 600 Nm	<input type="checkbox"/> <b>BUPALARM</b>	Ryggevarsler
<input type="checkbox"/> <b>PTRD-D</b>	Dobbelt girkassemontert kraftuttak for 2 hydraulikkpumper, høy utveksling, maks effekt 90 kW, maks moment 550 Nm	<input type="checkbox"/> <b>RTOLL-PK</b>	Forberedt for vegbetalingsssystem
<input type="checkbox"/> <b>PTRD-D1</b>	Dobbelt girkassemontert kraftuttak med flens og for hydraulikkpumpe, høy utveksling, maks effekt 90 kW, maks moment 550 Nm	<input type="checkbox"/> <b>LOADIND</b>	Elektronisk lastindikator
<input type="checkbox"/> <b>PTRD-D2</b>	Dobbelt girkassemontert kraftuttak med 2 flenser og for hydraulikkpumpe, høy utveksling, maks effekt indre/ytre aksel 100/90 kW, maks moment 1000/550 Nm	<input type="checkbox"/> <b>REMC-MF</b>	Multifunksjons fjernkontroll for bruk utenfor førerhus
<input type="checkbox"/> <b>PTRD-F</b>	Girkassemontert kraftuttak med flens, høy utveksling, maks effekt 90 kW, maks moment 550 Nm	<input type="checkbox"/> <b>FIREXT3N</b>	Brannslukker 3 kg
<input type="checkbox"/> <b>HPG-F101</b>	Girkassemontert hydraulikkpumpe Parker F1-101	<input type="checkbox"/> <b>WARNVEST</b>	Refleksvest
<input type="checkbox"/> <b>HPG-F41</b>	Girkassemontert hydraulikkpumpe Parker F1-41	<input type="checkbox"/> <b>AIDKIT</b>	Førstehjelpkit med plaster, rensekluter, kompresser, elastiske bandasjer, pustemaske, hansker og saks
<input type="checkbox"/> <b>HPG-F51</b>	Girkassemontert hydraulikkpumpe Parker F1-51	<input type="checkbox"/> <b>WARNLAMP</b>	Flyttbar varselampe med batterier
<input type="checkbox"/> <b>HPG-F61</b>	Girkassemontert hydraulikkpumpe Parker F1-61	<input type="checkbox"/> <b>LAMP-IN</b>	Lommelykt/inspeksjonslampe
<input type="checkbox"/> <b>HPG-F81</b>	Girkassemontert hydraulikkpumpe Parker F1-81	<input type="checkbox"/> <b>BULBKIT</b>	Lyspære- og sikringssett
<b>Førerhus innvendig og kjøreapplikasjoner</b>		<input type="checkbox"/> <b>WRITEPAD</b>	Skriveplate.
<input type="checkbox"/> <b>STWPOS-L</b>	Venstrestyrt	<b>Førerhusfasiliteter</b>	
<input type="checkbox"/> <b>STWPOS-R</b>	Høyrestyrt	<input type="checkbox"/> <b>DST-CF5</b>	Førerstol komfort med luftfjæring, oppvarming og integrert belte
<input type="checkbox"/> <b>STWM-LE</b>	Skinnratt	<input type="checkbox"/> <b>DST-CF6</b>	Førerstol komfort med luftfjæring, oppvarming, ventilasjon og integrert belte
<input type="checkbox"/> <b>STGW-AD2</b>	Rattjustering med tilting	<input type="checkbox"/> <b>DST-LUX1</b>	Førerstol lux med luftfjæring, oppvarming, ventilasjon, integrert belte og elektrisk justering med minnefunksjon for 3 stolinnstillinger
<input type="checkbox"/> <b>AIRBAG</b>	Kollisjonspute i rattet	<input type="checkbox"/> <b>DST-LUX2</b>	Førerstol lux med luftfjæring, oppvarming, integrert belte og elektrisk justering med minnefunksjon for 3 stolinnstillinger
<input type="checkbox"/> <b>DRC-AMI</b>	Automatisk og manuell regenerering av dieselpartikkelfilter	<input type="checkbox"/> <b>SBD-RED</b>	Røde sikkerhetssele på fører og passasjerside
<input type="checkbox"/> <b>DRC-AUTO</b>	Helautomatisk regenerering av dieselpartikkelfilter	<input type="checkbox"/> <b>SBPRE-DS</b>	Sikkerhetsbelte med beltestrammer for førerstol
<input type="checkbox"/> <b>1DAYDIG4</b>	Fartskriver, digital (Siemens) versjon 4.1. (krav ved registrering fra 21/8-2023)	<input type="checkbox"/> <b>PST-CF5</b>	Passasjerstol komfort med luftfjæring, oppvarming og integrert belte
<input type="checkbox"/> <b>ARSL</b>	Ekstra hastighetsbegrenser aktivert via bryter på dashboard	<input type="checkbox"/> <b>PST-RX1</b>	Passasjer hvilestol med sving og tilt
<input type="checkbox"/> <b>ESP-BAS1</b>	Elektronisk stabilitetskontroll-pakke 1 (ESP) for kjøretøykombinasjoner med singel trailer, multi-trailere med ABS/EBS eller enkeltkjøretøy/kjøretøykombinasjoner med normal tyngdepunkthøyde i lastet versjon.	<input type="checkbox"/> <b>PST-STD2</b>	Passasjerstol i standardversjon
<input type="checkbox"/> <b>ESPC-RO</b>	Bryter for å styre ESP-funksjoner (standard/reduert/frakoblet)	<input type="checkbox"/> <b>SBPRE-PS</b>	Sikkerhetsbeltestrammer for passasjerstol
<input type="checkbox"/> <b>HWSS-ACB</b>	Kollisjonsvarsling med adaptiv konstantfartholder og nødbremning	<input type="checkbox"/> <b>ARMRE-BB</b>	2 armlener på begge stoler
<input type="checkbox"/> <b>HWSS-FCB</b>	Kollisjonsvarsling med ordinær konstantfartholder og nødbremning	<input type="checkbox"/> <b>ARU-LEA</b>	Trekk på armlener i skinn
<input type="checkbox"/> <b>LSS-DW</b>	Kjørefeltvarsler	<input type="checkbox"/> <b>GRABHI-L</b>	Gripehåndtak i stål med skinntrekk for innsteg
<input type="checkbox"/> <b>LSS-DW3</b>	Kjørefeltvarsler med korrigerende av styring (active lane keeping assist)	<input type="checkbox"/> <b>FMAT-RUB</b>	Gummimatter
<input type="checkbox"/> <b>LCS4</b>	Sideassistent - begge sider (VRU)	<input type="checkbox"/> <b>FMAT-TX2</b>	Tekstilmatter og gummimatter
<input type="checkbox"/> <b>DAS-W</b>	Sjåførvarselassistent	<input type="checkbox"/> <b>LBK80F</b>	Oppfellbar nedre køye 815 mm bred
<input type="checkbox"/> <b>RSENS-W</b>	Regnsensor	<input type="checkbox"/> <b>LBK80FRE</b>	Oppfellbar og elektrisk regulerbar nedre køye 815 mm bred
<input type="checkbox"/> <b>CU-ECC</b>	Aircondition med elektronisk temperaturkontroll	<input type="checkbox"/> <b>LBK80FRM</b>	Oppfellbar og manuelt regulerbar nedre køye 815 mm bred
<input type="checkbox"/> <b>CU-ECC2</b>	Aircondition med elektronisk temperaturkontroll, sensor for luftkvalitet og karbonfilter	<input type="checkbox"/> <b>MATL-FI</b>	Madrass for sjåførvekt > 100 kg
<input type="checkbox"/> <b>IGT-BUT</b>	Tenningsbryter nøkkelfri	<input type="checkbox"/> <b>MATL-FI4</b>	Madrass for sjåførvekt 85-100 kg
<input type="checkbox"/> <b>IMMOBIL</b>	Startsperre	<input type="checkbox"/> <b>MATL-SF</b>	Madrass for sjåførvekt 85-100 kg
<input type="checkbox"/> <b>ALARM-E</b>	Innbruddsalarm for førerhus og påbygg/trailer	<input type="checkbox"/> <b>OLMAT-BA</b>	Basis overmadrass
<input type="checkbox"/> <b>AUD-EXT</b>	Audio - Extended	<input type="checkbox"/> <b>OLMAT-PR</b>	Premium overmadrass
<input type="checkbox"/> <b>PHONE-PK</b>	Forberedt for GSM-telefon	<input type="checkbox"/> <b>TBK60AD</b>	Øvre køye, 600 mm bred, justerbar høyde
<input type="checkbox"/> <b>ISUNS-BS</b>	Innvendig sidesolskjerm på fører- og passasjerside	<input type="checkbox"/> <b>TBK60F</b>	Øvre køye, 600 mm bred, fellbar
		<input type="checkbox"/> <b>TBK70AD</b>	Øvre køye, 700 mm bred, justerbar høyde
		<input type="checkbox"/> <b>TBK70F</b>	Øvre køye, 700 mm bred, fellbar
		<input type="checkbox"/> <b>PH-CAB2</b>	Parkeringsvarmer for førerhus
		<input type="checkbox"/> <b>PH-ENGCA</b>	Parkeringsvarmer for motor og førerhus
		<input type="checkbox"/> <b>CPC-ADV</b>	Avansert elektrisk parkeringskjøler for førerhus. - Integrert med AC-systemet - Tre 24V elektriske kondensator-vifter - Bruker ikke drivstoff

Standardutstyr

Tilvalgsutstyr

For mer detaljert informasjon om førerhus- og drivlinjeutstyr, se separate datablad.

For alle mulige tilvalg og utstyrskombinasjoner, kontakt din Volvo-forhandler, som kan lage en spesifikasjon som møter dine behov.

Fabrikken forbeholder seg retten til endringer i konstruksjon og utstyr uten forutgående varsel. Spesifikasjonene kan variere fra land til land.

# MODELLSERIE:

## Ny FH16 4x2 jevnlast luftfjæring FH 42R 6A

- **SLCP-BAS** Basisutgave av kontrollpanel ved køye
- **SLCP-LUX** Luksusutgave av kontrollpanel ved køye
- **SAFE** Safe ved enden av køye
- **RUS-BAS** Øvre oppbevaringsrom bak i førerhus 154 liter (300 mm høyde)
- **RUS-HIG** Øvre oppbevaringsrom bak i førerhus 245 liter (440 mm høyde)
- **TABLE** Foldbart og høydejusterbart bord montert på skuff under køye
- **REFR-RUS** 28 liters kjøleboks montert i skap på bakvegg
- **REFRIG** 33 liters kjøleboks montert under køye
- **MICRO-PK** Forberedt for mikrobølgeovn
- **BOTH-D** Flaskeholder i midtseksjon av dashboard
- **BOTH-DL** Flaskeholdere i midtseksjon av dashboard og på skuff under køye
- **BOTH-L** Flaskeholder på skuff under køye
- **COFMA-PK** Forbedret for kaffetrakter
- **INLI-BAS** Hvit interiørbelysning med myk av/på-funksjon
- **INLI-NL** Hvit og rød interiørbelysning med myk av/på-funksjon
- **INLI-NLD** Hvit og rød interiørbelysning med myk av/på-funksjon samt dimmer
- **ARL-FLEX** 2 fleksible leselamper
- **RH-EE** Uten takluke med takvindu i farget sikkerhetsglass som nødutgang for FH
- **RH-ER** Takluke forsterket i stål - nødutgang
- **RH-ETR** Elektrisk betjent takluke i farget glass med åpning i bakkant for FH
- **RH-MTR** Manuelt betjent takluke i farget glass med åpning i bakkant for FH
- **GLAS-TIN** Farget glass i rutene
- **SWIND-BS** Ekstra sidevindu på begge sider
- **VANMIR** Innvendig speil
- **AS-FUS** 2 ekstra hyller i fremre øvre sjalusiskap
- **INFOT-PK** Forberedt for TV-montering inkludert antenne, uttak, brakett og kabler

### Førerhus utvendig

- **EXTL-EN3** Utvendig styling (EN3) se faktablad for detaljert info for ulike modeller
- **DGLAS-H** Herdet glass i dørvinduer
- **DGLAS-L** Laminert glass i dørvinduer
- **BUMP-B** Støtfanger foran i plast
- **BUMP-B2** Støtfanger foran i stål
- **BUMP-HD** Støtfanger foran i heavy duty versjon
- **BUMP-SP** Spoiler under støtfanger
- **GUARD-EH** Beskyttelsesdeksel for kjølerør og bunnpanne
- **BUGNET** Insektnett foran radiator
- **CTILT-P-E** Elektrisk pumpe for førerhustipping
- **CTILT-P-M** Manuell pumpe for førerhustipping
- **FCABS-A** Luftfjæring foran på førerhus
- **FCABS-M** Mekanisk fjæring foran på førerhus
- **RCABS-A** Luftfjæring bak på førerhus
- **RCABS-M** Mekanisk fjæring bak på førerhus
- **HCC-EXT** Ikke låsbar frontluke
- **HCC-INEX** Låsbar frontluke
- **MIRCFPCS** Sidespeil, el-varme, el-manøvrert med blindsonkamera på passasjerside
- **MIRCMCP** Sidekamera (erstatte standard og vidvinkel sidespeil) og blindsonkamera i passasjerside
- **MIRCMS** Sidekamera (erstatte standard og vidvinkel sidespeil)
- **MIRCOMF** Konvekse el-oppværmede og el-manøvrerte speil med vidvinkel på begge sider og nærsiktspeil på passasjerside
- **AMIR-F20** Nærsiktspeil foran, speilradius 200 mm
- **SUNV-H** Utvendig solskjerm
- **AD-ROOF** Takspoiler
- **AD-SIDES** Korte sidespoilere i bakkant av førerhus
- **HL-LED** LED Hovedlys
- **HL-LED3** LED Hovedlys med adaptive fjernlys
- **HL-CLEAN** Høytrykkspylerer for hovedlys
- **HLP-ST** Beskyttelse av hovedlys i stål
- **DRIVL2** 2 ekstra fjernlys i hovedlykt
- **UDRIVL** Uten ekstra fjernlys
- **FOGL-WC** Hvite tåkelys foran
- **CL-STAT** Svingelys
- **ASL-RF2** 2 Hella H11 70W ekstra fjernlys i skiltkasse
- **IDLAMP-W** 3 stk. hvite identifikasjonslys på førerhustak
- **IDLMPSW** Bryter for ID-lamper på tak
- **BEACOA2F** 2 roterende orange varsellamper foran på førerhustak
- **BEACOA2R** 2 roterende orange varsellamper bak på førerhustak
- **BEACON-P** Forberedt for varsellamper på førerhustak med bryter
- **BEACONA4** 4 roterende orange varsellamper på førerhustak, 2 foran og 2 bak
- **CABPT-R1** 1 kabelgjennomføring i førerhustak
- **CABPT-R2** 2 kabelgjennomføringer i førerhustak
- **SPOTP-F** Forberedt for ekstralys i front, maks 280W
- **SPOTP-R** Forberedt for ekstralys på førerhustak, maks 280W
- **SPOTP-RF** Forberedt for ekstralys i front og på førerhustak, maks 2 x 280W
- **ROS-IL** Belysning i skiltkasse
- **ROS-IL2**
- **ROS-ILP** Forberedt for belysning i skiltkasse
- **CSGN-ENG** Dekal med førerhustype, modell og hk i skiltkasse
- **CSGN-GTR** Dekal med GLOBETROTTER i skiltkasse
- **HORN-F1S** Ett en-tone trykkluftthorn bak deksel i front
- **HORN-R2S** To forkrommede en-tone trykkluftthorn montert på tak
- **ANT-CBR** Takmontert antenne for kommunikasjonsradio
- **ACCBP-AP** Fremre, midtre og bakre takbrakett
- **ACCBP-F** Fremre takbrakett
- **ACCBP-FM** Fremre og midtre takbrakett
- **ACCBP-FR** Fremre og bakre takbrakett
- **ACCBP-M** Midtre takbrakett
- **ACCBP-R** Bakre takbrakett
- **ACCBP-RM** Midtre og bakre takbrakett
- **STUC-B** Oppbevaringsrom på venstre og høyre side under førerhus
- **STUC-L** Oppbevaringsrom på venstre side under førerhus
- **STUC-R** Oppbevaringsrom på høyre side under førerhus
- **REFS-TW** Bipakket reflekterende hvit konturmerking for førerhus
- **REFS-TY** Bipakket reflekterende gul konturmerking for førerhus

### Forberedelse påbygg

- **SRWL-PK** Forberedt for arbeidslys på chassis, bryter med 3 posisjoner (på/av/auto-revers)
- **SWL-2FW** 2 hvite H3 70W arbeidslys på chassis bak førerhus, bryter med 2 posisjoner (på/av)
- **SWL-2RW** 2 hvite H3 70W arbeidslys bak på chassis, bryter med 2 posisjoner (på/av)
- **SWL-4W** 4 hvite H3 70W arbeidslys bak førerhus + bak på chassis, bryter med 2 posisjoner (på/av)
- **SWL-PK** Forberedt for arbeidslys på chassis, bryter med 2 posisjoner (på/av)
- **WL-CHPK** Forberedt for arbeidslys på chassis med bryter og kabel
- **WLC-H2W** 2 hvite 70W høyt monterte arbeidslamper på bakvegg førerhus
- **WLC-PKCH** Forberedt for arbeidslamper montert på chassis

■ Standardutstyr

□ Tilvalgsutstyr

For mer detaljert informasjon om førerhus- og drivlinjeutstyr, se separate datablad.

For alle mulige tilvalg og utstyrskombinasjoner, kontakt din Volvo-forhandler, som kan lage en spesifikasjon som møter dine behov.

Fabrikken forbeholder seg retten til endringer i konstruksjon og utstyr uten forutgående varsel. Spesifikasjonene kan variere fra land til land.

# MODELLSERIE:

## Ny FH16 4x2 jevnlast luftfjæring FH 42R 6A

- WLC-PKH** Forberedt for høyt monterte arbeidslamper på bakvegg førerhus
- WLC-PKL** Forberedt for lavt monterte arbeidslamper på bakvegg førerhus
- WLC-PKLH** Forberedt for lavt og høyt monterte arbeidslamper på bakvegg førerhus
- ECBB-BAS** El-sentral for påbygg uten påbyggmodul
- ECBB-HIG** El-sentral for påbygg med påbyggmodul
- ECBB-MED** El-sentral for påbygg med påbyggmodul (11 utganger)
- BBCHAS1** En 7-polet elektrisk påbyggerkontakt
- BBCHAS3** Tre 7-polede elektriske påbyggerkontakter
- BEPR-T2** Forberedt for tipp operert via Work Remote
- EXSTER** Ekstern styring via BBM
- TD-LED** Tilhengergjenkjenning med LED-sensor for diodelykter. Lyktestyringsmodulen (LCM) på lastebilen gjenkjenner at tilhengeren har diodelykter og lyset på tilhengeren vil bli styrt korrekt uten feilmeldinger.
- FRFS-BS** Rene rammesider bak førerhus på begge sider, ca.500 mm med 1 foraksel, ca.600 mm med 2 foraksler
- FBA-BTF** Lave fremre påbyggfester for vridningsfleksible jevnlastpåbygg
- FBA-BTSF** Lave fremre påbyggfester for semi-fleksible påbygg med hensyn til vridning
- HBA-FSFB** Hull for fleksible og semi-fleksible påbyggfester
- HBA-SB** Hull for stive påbyggfester
- RBA-T2** Nedre påbyggfester bak for hjelperamme
- CRANEPK1** Forberedt for kran opp til 10 tonnmeter
- CRANEPK2** Forberedt for kran opp til 20 tonnmeter
- CRANEPK4** Forberedt for kran opp til 40 tonnmeter
- AUXL-SPK** Forberedt for brøytelys og ekstra retningssignallys med bryter og kabel
- TAILPRE2** Forberedt for bakløfter operert via Work Remote
- TAILPREP** Forberedt for bakløfter
- AESW2** 2 ekstra brytere for påbygg (merket AUX1 / AUX2)
- AESW2PK** 2 ekstra brytere for påbygg (merket AUX1 / AUX2) + 4 umerkede brytere uten kabling
- AUXSW-4** Ledningsopplegg fra el-sentral påbygg for 4 ekstra brytere i dashbord

### Leveringsservice

- FMS-PK** Portal for Fleet Management System
- DRUT1** My Truck abonnement - 2 år (App til bla. start av varmer og tilgang til bildata. Ikke for ADR)
- DRUT2** My Truck abonnement - 2 år (App til bla. start av varmer og tilgang til bildata. Ikke for ADR)
- DRUT3** My Truck abonnement - 3 år (App til bla. start av varmer og tilgang til bildata. Ikke for ADR)
- DRUT4** My Truck abonnement - 4 år (App til bla. start av varmer og tilgang til bildata. Ikke for ADR)
- DRUT5** My Truck abonnement - 5 år (App til bla. start av varmer og tilgang til bildata. Ikke for ADR)