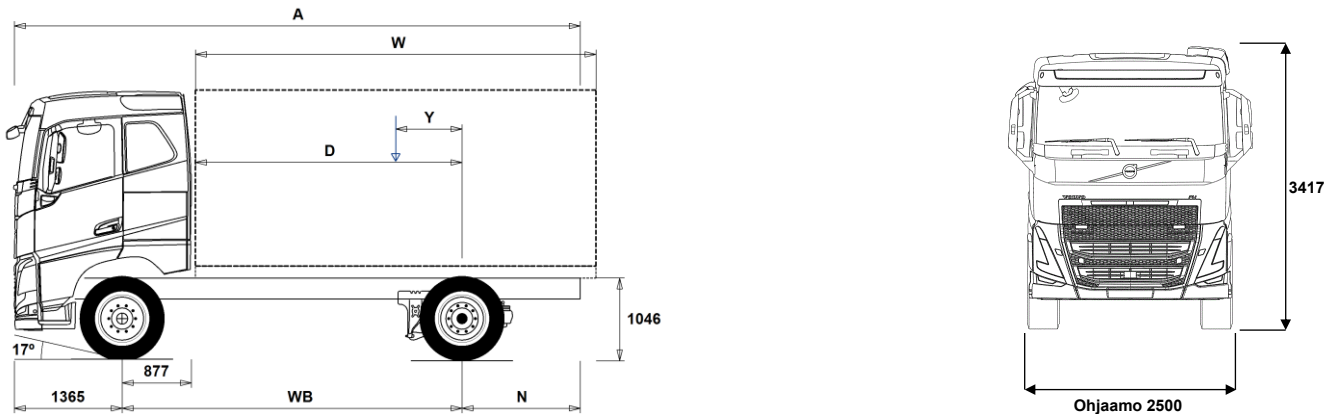


MALLISTO

FH16 4x2 Rigid, ilmajousitus FH 42R 6A



Alustan mitat [mm]

WB Akseliväli	3700	4000	4300	4600	4900	5200	5600	6000	6300	6500	6700
A Alustan kokonaispituus	7110	7510	8010	8510	8960	9460	10060	10660	11210	11560	11810
D Taka-akselin keskeltä kuormakorin etureunaan	2773	3073	3373	3673	3973	4273	4673	5073	5373	5573	5773
N Takaylitys ROH (Min.)	1395	1395	1395	1395	1395	1395	1395	1395	1395	1395	1395
N Takaylitys ROH (Max.)	2045	2145	2345	2545	2695	2895	3095	3295	3545	3695	3745
Y Kuorman painopiste (Min.)	707	764	823	882	941	1000	1099	1152	1209	1248	1283
Y Kuorman painopiste (Max.)	707	764	823	882	941	1000	1099	1152	1209	1248	1283
W Kuormakorin pituus (Min.)	4132	4618	5100	5582	6065	6545	7149	7843	8328	8649	8979
W Kuormakorin pituus (Max.)	4132	4618	5100	5582	6065	6545	7149	7843	8328	8649	8979

Alustan massa [kg]

Etuakseli	5385	5395	5395	5400	5405	5405	5350	5430	5445	5445	5460
Taka-akseli	1925	1960	2000	2045	2070	2100	2150	2185	2235	2255	2275
Alustan paino	7310	7355	7395	7445	7475	7505	7500	7615	7680	7700	7735
Kantavuus (sisältää päälirakenteen, polttoaineen, kuljettajan jne)	13690	13645	13605	13555	13525	13495	13500	13385	13320	13300	13265

Kääntöympyrä [mm]

Kääntöympyrän halkaisija,renkaasta	13900	14900	15900	16800	17800	18800	20000	21300	22300	22900	23600
Kääntöympyrän halkaisija,puskurista	15300	16200	17200	18100	19100	20100	21400	22600	23600	24300	24900

Sallitut massa [kg]

Ajoneuvon kokonaismassa	21000
Yhdistelmän kokonaismassa	44000
Etuakseli	8000
Taka-akseli	13000

Tekninen

21000
44000
8000
13000

Tärkeät huomautukset

Alustan mitat

Ohjaamon korkeus: +375 mm lisää CAB-HSLP, -203 mm lisää CAB-LSLP, +517 mm lisää CAB-XHSL.
D-mitta sisältäen etuväliin 50 mm ja tasakuorma-autolle lisää apurunko 100 mm.
Korkeus voi vaihdella ± 20 mm lehtijousille ja ± 10 mm ilmajousitetulle.
Kaikki mitat ovat kuormaamattomalle alustalle ja teliakselit alhaalla. Chassis height used: CHH-HIGH.
Takaylitys käytetään auton painolaskelmaan on maksimi takaylitys (N Max.) valitaan akseliväliin yhteydessä.
Height change when chassis height CHH-MED,FRAME266: 0 mm.

Massat ja mitat perustuvat seuraaviin renkaisiin:
Etuakselin renkaat: 315/80R22.5
Vetoakselin renkaat: 315/80R22.5

Alustan massoihin sisältyy öljyt, vesi, AdBlue, polttoainemäärä 0 litroissa ja ilman kuljettajaa. Alustan paino voi vaihdella ± 3%.

Kääntösäteet on teoreettisesti laskettu.

Lakisääteiset massat voivat vaihdella maakohtaisesti.

Tarkempia painotietoja varten käytä WIS ohjelmaa lähimmän piirimyyjän luonna.

Älä käytä tätä piirustusta kuormakorin mitoittamiseen, vaan Volvon korirakenteen ohjetta ja alustapiirustusta FH42R6A.

MALLISTO

FH16 4x2 Rigid, ilmajousitus FH 42R 6A

Auton käyttö

- RC-ROUGH** Ajo-olosuhteet, maantie/maasto, <5% maastoajoa
- RC-SMOOTH** Ajo-olosuhteet, maantieajoa, >95% ajoajasta maanteillä

Peruskomponentit

- CHH-HIGH** Alustan korkeus, korkea
- CHH-LOW** Alustan korkeus, Matala (ks. VBI/WIS)
- CHH-MED** Alustan korkeus, medium
- FH16AHSL** Aero korkea makuuohjaamo FH16 (Globetrotter)
- FH16ALSL** Aero madallettu makuuohjaamo FH16
- FH16ASLP** Aero makuuohjaamo FH16
- FH16AXHS** Aero erikoiskorkea makuuohjaamo FH16 (Globetrotter XL)
- FH16HSL6** Korkea makuuohjaamo FH16 (Globetrotter)
- FH16LSL6** Madallettu makuuohjaamo FH16
- FH16SLP6** Makuuohjaamo FH16
- FH16XHS6** Erikoiskorkea makuuohjaamo FH16 (Globetrotter XL)
- EU6SCR** Moottorin päästötasoa, Euro 6, SCR+DPF+EGR
- D17A600** Moottori, 17,3-litraa, 600hp EU6
- D17A700** Moottori, 17,3-litraa, 700hp EU6
- D17A780** Moottori, 17,3-litraa, 780hp EU6
- DIESEL** Käytettävä polttoaine: Diesel
- EBR-EPG** Pakokaasun paineensäädin (pakokaasujarru).
- EBR-VEB+** Moottorijarru VEB+ ja pakokaasun paineensäädin. Volvo Engine Brake+
- AT2812** I-Shift 12 vaihdetta, 2800 Nm
- ATO3112** I-Shift, ylivaihde, 12 vaihdetta, 3100 Nm
- ATO3512** I-Shift, ylivaihde, 12 vaihdetta, 3550 Nm
- ATO3812** I-Shift, ylivaihde, 12 vaihdetta, 3800Nm
- RSH1370F** Taka-akseli, 13t, napavälitys, kokonaisuudessa 70000kg
- RSS1352B** Taka-akseli, 13t, akselivälitys, GCW 52000kg
- RSS1370B** Taka-akseli, 13t, akselivälitys, GCW 70000kg, versio B
- RSS1370C** Taka-akseli, 13t, akselivälitys, GCW 70000kg, versio C

Varustepaketit

- NCAP2024**
- DRIV-EXT** Kuljettajan ajopaketti, laajennettu
- 1LIVIN++** 1 vuode, arctic -paketti
- 1LIVING** 1 vuode-paketti
- 1LIVING+** 1 vuode+ -paketti
- 2LIVIN++** 2 vuode, arctic -paketti
- 2LIVING** 2 vuode-paketti
- 2LIVING+** 2 vuode+ -paketti
- INFOHIGH** Mediapaketti, laaja valmius
- SAFE-EXT** Turvallisuuspaketti, laajennettu
- SAFE-SEL** Turvallisuuspaketti
- COOLCM22** Virranhallinnan optimointipaketti akkulatorilla (BATS-D, I-Park Cool, geeliakut, 150Amp laturi)
- OFFROADS** Maansiirtopaketti FMX makuuohjaamo
- CHASPAC** Alustapaketti, tasakuorma-autot (lokasuojat, led takavalot, sivuallaajosuojat, kuormakorikiinnikkeet)

Alustan rakenne

- FST-AIR** Etujousitus, ilmajousi
- FST-PAR** Etujousitus, parabelijousi, normaali
- FST-PAR3** Etujousitus, parabelijousi, kolmelehtinen
- FST-PL1** Etujousitus, paraabelijousi, 2-lehtinen
- FSLs-BAS** Etujousituksen liikerata - perus
- FSLs-HI** Etujousituksen liikerata - pitkä liikerata
- FAL10.0** Etuakselimassa 10.0 tonnia
- FAL7.1** Etuakselimassa 7.1 tonnia
- FAL7.5** Etuakselimassa 7.5 tonnia
- FAL8.0** Etuakselimassa 8.0 tonnia.
- FAL8.5** Etuakselimassa 8.5 tonnia
- FAL9.0** Etuakselimassa 9.0 tonnia
- FSM-LUB** Rasvanipat etupään jousitusksessa

■ Vakio varuste

□ Valinnais varuste

Jos haluat tarkempaa tietoa Volvon voimansiirto linjasta katso erillistä esitettä.

Jos haluatte lisää tietoa ottakaa yhteyttä lähimpään Volvo jälleenmyyjään (VSS).

Tehdas ja maahantuojat varaa oikeuden muuttaa rakennetta ja varustelua ilman aikaisempaa ilmoitusta. varustelu on maakohtainen. The specification can vary from country to country.

- FSTAB** Kallistuksenvakaaaja edessä, normaali
- FSTAB2** Kallistuksenvakaaaja edessä, keskijäykkä
- FSTAB3** Kallistuksenvakaaaja edessä, jäykkä
- RAL11.5** Taka-akselimassa 11.5 tonnia.
- RAL13** Taka-akselimassa 13 tonnia.
- ASF-DL1** Ilmajousitus, yksi ajoasentotaso
- ASF-DL3** Ilmajousitus, kolme ajoasentotaso
- ACTST-TO** Volvo Dynamic Steering (VDS) - Aktiivinen ja tarkempi ohjaus lisäpumpulla ja vääntömomentin säädöllä
- ASFE-OG** Ajonvakautusta edistävä VDS
- ASFE-PO** Omia asetuksia tukeva ja ajonvakautusta edistävä VDS
- ASFE-PS** Omia asetuksia tukeva VDS
- PSP-FIX** Ohjaustehostimen pumppu. Kiinteä tilavuus.
- PSP-VAR** Ohjaustehostimen pumppu. Säätötilavuus.
- PSP-VAR2** Ohjaustehostimen pumppu. Säätötilavuus, Fuelface 2022
- EBS-MED** EBS jarruohjelmisto, laajennettu ohjelma
- AUXPARK** Lisäaseisontajarru, etuakseli (4*2) tai 3./4. akseli (6*4/8*4)
- RST-AIR** Takajousitus, ilmajousi
- FRAME266** Runkopalkin korkeus 266mm
- FRAME300** Runkopalkin korkeus 300mm
- FST6060** Runkopalkkien ainevahvuus, 6mm pysty/6mm vaaka
- FST7070** Runkopalkkien ainevahvuus, 7mm pysty/7mm vaaka
- FST8080** Runkopalkkien ainevahvuus, 8mm pysty/8mm vaaka
- FIL-EEEB** Sisärunko, moottorin takapäätä-telin takapään
- FIL-EEEF** Sisärunko, moottorin takapäätä-rungon päähän
- FIL-TXEB** Sisärunko, vaihteiston-telin kohdalla
- FIL-TXEF** Sisärunko, vaihteistosta rungon takapään
- BATS-D** Tuplattu energian varastointi (2 asumis- ja 2 käynnistysakkua)
- BATS-S** Normaali energian varastointi (2 akkua)
- 2BAT210B** Geeliakut 2x210Ah
- 2BAT210C** AGM akut 2x210Ah
- BATTAMP** Akun ampeerimittari (ei akkuanturia)
- BATTIND** Akun virranhallinta (akkuanturi ja virranhallinta - suurelle virrankulutukselle)
- ADR2** ADR varustettu alusta, 2 katkaisijaa
- MSWI-A** Pääkatkaisin, ADR
- MSWI-R** Pääkatkaisin, kaukokäyttöinen. Hallinta avaimen kaukosäätimellä
- R330A71** Pa-säiliö, alumiini 330L oikea, 710 mm, D-muotoinen. Min tilavuus 255l Max tilavuus 810l
- UL-FUEL** Ilman Pa-säiliötä, vasen puoli Min tilavuus 160l Max tilavuus 730l
- ADTP-L** AdBlue-säiliön sijainti - vasen
- ADTP-R** AdBlue-säiliön sijainti - oikea
- ADB048** AdBlue-säiliö, tilavuus 48 litraa
- ADB064** AdBlue-säiliö, tilavuus 64 litraa
- ADB068** AdBlue-säiliö, tilavuus 68 litraa
- ADB083** AdBlue-säiliö, tilavuus 83 litraa
- ADB090** AdBlue-säiliö, tilavuus 90 litraa
- ADB100** AdBlue-säiliö, tilavuus 100 litraa
- ADB112** AdBlue-säiliö, tilavuus 112 litraa
- ADTC-BF** AdBlue-säiliön suojalevy
- FCAP-L** Pa-säiliönkorkki, lukittava
- FUFF-AS** Polttoaineentäytön loiskeenesto
- FUFF-ATS** Polttoainesäiliön täyttöaukko, loiskeen- ja varkaudenesto
- ESH-LEFT** Äänenvaimentaja vaakataso, pakoputken suuntaus vasen
- ESH-REAR** Äänenvaimentaja vaakataso, pakoputken suuntaus taakse
- ESH-RIGH** Äänenvaimentaja vaakataso, pakoputken suuntaus oikea
- ESH-VERT** Äänenvaimentaja vaakatasossa, pakoputken suuntaus ylös

MALLISTO

FH16 4x2 Rigid, ilmajousitus FH 42R 6A

- EXST-SSP** Pystypakoputken yläputki, kiillotetusta ruostumattomasta teräksestä
- EXST-ST** Pystypakoputken yläputki, aluminoidusta teräksestä
- WHC-FIX1** Pyöräkiila, yksi kiinteä pyöräkiila
- WHC-FIX2** Pyöräkiila, kaksi kiinteää pyöräkiilaa
- WHC-FOL1** Pyöräkiila, yksi taitettava pyöräkiila
- WHC-FOL2** Pyöräkiila, kaksi taitettavaa pyöräkiilaa
- WHCP-F** Pyöräkiilat, sijainti auton etuosassa
 - TRACTOR, BBOX-L, Fold, 1/2 w chocks = Top of left side battery box
 - TRACTOR, BBOX-EF, Fold, 1/2 w chocks = Top of left side fuel tank
 - TRACTOR, BBOX-EF, Fix, 2 w chocks = Left frame front of fuel tank
 - RIGID, 1 front axle, Fold, 1/2 w chocks = Top of left side battery box
 - RIGID, 2 front axles, Fold, Frame free space, 2 wc = Top of left side battery box
 - RIGID, 2 front axles, Fix, W/o frame free space, 2 wc = Left frame behind 1st front wheel
- WHCP-M** Pyöräkiilat, sijainti auton keskiosassa
 - TRACTOR, BBOX-L, Fix, 1/2 w chocks = Left frame front of rear wheels
 - RIGID, 1 front axle, Fix, 1/2 w chocks = Left frame front of (or behind) rear wheels
- WHCP-R** Pyöräkiilat, sijainti auton takaosassa
 - RIGID, 1 front axle, Fix, 1/2 w chocks = Left frame rear (or front) of rear wheels
- WHCP-T** Pyöräkiilat, väliaikainen kuljetusasennus, pakattuna mukaan auton tavaralaatikkoon
- TB-R80** Työkalualaatikko, 800 mm oikea puoli
- SUP-BAS** Sivualleajosuojat
- CHAIN-S** Lumiketjut
- HOOK-SC** Lumiketjujen säilytyskoukut rungossa
- TOWF-NO1** Yksi hinaustappi edessä
- TOWF-NO2** Hinauspisteet edessä, kaksi kpl
- TOWMBRH** Vetopalkki, korkea asennus
- TOWMBRL1** Vetopalkki, matala asennus
- TOWMBRL2** Vetopalkki, matala asennus 2
- TOWMBRL3** Vetopalkki, matala asennus 3
- TOWMBRM** Vetopalkki, keskikorkea asennus
- RFEC-L** Rungon päädyn alapään viiste
- RFEC-S** Rungon pääty suoraan katkaistu
- RFEC-U** Rungon päädyn yläpuoli viistetty
- C-RI5050** Vetokytkin Ringfelder 5050 G-150
- C-VBG520** Vetokytkin, VBG 5200D, vetosilmukka 50mm, D=200kN (korvaa VBG8500)
- C-VBG795** Vetokytkin, VBG 795V, vetosilmukka 57mm, D=290kN
- TOWR-ONE** Hinauskoukku takana
- TREL-PK** Perävaununliitäntä, valmius pv-liitännälle (ohjaamo/alusta johdotus)
- TREL14** Perävaunun sähköliitännät, 14 napaa
- TREL15** Perävaunun sähköliitännät 15 napaa (ADR)
- TREL7-7** Perävaunun sähköliitännät 2 * 7 napaa
- TBC-DUO** Perävaunun Duomatic paineilma liittimet.
- TBC-EC** Perävaunun EU paineilma liittimet.
- TRBR-HCF** Perävaunun käsihallintaventtiili
- TRBR-HCR** Perävaunun käsihallintaventtiili, alennettu paine.
- TRBR-STA** Perävaunun jarrujen hallinta viiksestä (<4 km/h)
- TRB-STRE** Automaattinen alhaisen nopeuden perävaunujaarru (stretch brake). Auttaa ehkäisemään linkkuveitsi-ilmioita sekä parantamaan yhdistelmän käsiteltävyyttä
- RUP-FOLD** Alleajosuojat takana käännettävä, alumiinia
- RFEND-B** Takalokasuojat perusmalli.
- RFEND-T** Takalokasuojat, kuljetusasennus pakollinen pelkälle alustalle Manner-Euroopassa jos autoa ei ole varustettu lokasuojilla (RFEND-B)
- RFH-BAS** Lokasuojien asennuskorkeus normaali (peruskorkeus). Normaali, optimaalinen asennuskorkeus – suositeltava versio. Täyttää lakivaatimukset ja ottaa huomioon rengaskoon, vetopöydän ja alustan korkeuden.
- RFH-HIG** Lokasuojien asennuskorkeus korkea (esim. maansiirto) Lokasuojien asennuskorkeus korkea (esim. maansiirto)
- RFH-LOW** Korkein asennuskorkeus. Sopiva esimerkiksi maansiirtoautoon ja muihin vaativiin olosuhteisiin. Lokasuojien asennuskorkeus matala (matalat autot)
- ATANK-AL** Matala asennuskorkeus. Ainoastaan helppoihin olosuhteisiin. Matala asennus, mutta riksi lokasuojien hankaantumiseen.
- TL-LED** Ilmasäiliöt alumiinia
- BLIGHT-E** Takavalot, LED
- JARRUVALOT** Jarruvalot, hätäjarrutusvalot

Renkaat ja vanteet

- RT-AL** Alumiinivanne, harjattu, vakioirei'itys, (pitkät pultit)
- RT-AL1** Alumiinivanne, LVL One pinta, vakioirei'itys (pitkät pultit)
- RT-AL1DU** Alumiinivanne, LVL One pinta, kaksoisrei'itys (lyhyet pultit)
- RT-ALDP** Alumiinivanne, Dura-Bright, vakioirei'itys, (pitkät pultit)
- RT-ALDPD** Alumiinivanne, Dura-Bright, kaksoisrei'itys, (lyhyet pultit)
- RT-ALDU** Alumiinivanne, harjattu, kaksoisrei'itys, (lyhyet pultit)
- RT-STEEL** Teräsvanteet kaikilla aksleilla
- WCAP** Koristekapselit
- SPWT-D** Varapyörä, vetorenkaan koko ja kuvio
- SPWT-F** Varapyörä. Koko ja kuvio sama kuin etuakselilla olevat pyörät.
- SWCP-LF** Varapyörätelineen sijainti: vetoakselin etupuolella, vasen
- SWCP-R** Varapyörätelineen sijainti: vetoakselin takapuolella
- SWCP-T** Varapyörätelineen sijainti: kuljetusasennus rungon päällä
- SWCP-TP** Varapyörän kuljetusasennus rungon päällä
- JACK-12T** Tunkki 12 tonnia
- JACK-15T** Tunkki 15 tonnia
- JACK-20T** Tunkki 20 tonnia
- TOOL-BAS** Työkalusarja, perus
- TOOLKIT** Työkalusarja, laaja
- INFLAHOS** Renkaantäyttöletku
- GAUGE-TP** Rengaspainemittari

Voimansiirron varusteet

- TRAP-HD** Vaihteisto, HD-versio
- DRM-BE** Normaali + Economy ajotila (balanced + economy)
- PVT-MAP** I-See ennakoiva maastontunteva vakionopeudensäädin, karttapohjainen ja GPS seuranta (5v sopimus)
- PVT-MTM** I-See ennakoiva maaston ja liikennetilanteita huomioiva, karttapohjainen, GPS yhteys
- CRUIS-E5** Vakionopeudensäädin, I-Torque (väännön optimointi, I-cruise, I-Roll, alamäkiavustin, +4 km/h)
- AMSO-AUT** I-Shift -vaihteiston manuaalinen vaihtaminen käytettävissä automaattisessa tilassa, mkl. Kickdown-toiminto
- AVO-ENH** I-shift ohjelmisto puun- ja maansiirtoajoon
- APF-ENH** I-shift voimanotto, laajennettu ohjelmisto
- RET-TH** Hidastin, vaihteistoon asennettu (retarder)
- TC-MAOH2** Vaihteiston öljynjäähdytyn, suurin, HD2
- TC-MWO** Vaihteiston öljynjäähdytyn, perus
- TC-MWOH2** Vaihteiston öljynjäähdytyn, HD
- 2COM1100** Paineilmakompressori, 1100L/min
- 2COMP900** Paineilmakompressori, 900L/min

■ Vakio varuste

□ Valinnais varuste

Jos haluat tarkempaa tietoa Volvon voimansiirto linjasta katso erillistä esitettä.

Jos haluatte lisää tietoa ottakaa yhteyttä lähimpään Volvo jälleenmyyjään (VSS).

Tehdas ja maahantuojat varaa oikeuden muuttaa rakennetta ja varustelua ilman aikaisempaa ilmoitusta. varustelu on maakohtainen. The specification can vary from country to country.

MALLISTO

FH16 4x2 Rigid, ilmajousitus FH 42R 6A

- CLU-AIRC** Paineilmakompressori, irtikytkettävä
- AIRIN-FR** Moottorinilmanotto, edestä maskin takaa
- AIRIN-HI** Moottorinilmanotto, korkea
- AIRIN-LO** Moottorinilmanotto, matala
- ACL1ST-S** Moottorin ilmansuodatin, 2 suodatinpanosta
- 24A150BL** Laturi, 150 Ampeeria, LIN-ohjattu
- 24A180BL** Laturi, 180 Ampeeria, LIN-ohjattu
- 24AL150B** Laturi, 150 Ampeeria
- PRIM-EL** Ilmauspumppu, sähköinen
- FUEFE2SW** Polttoainesuodatin, kaksi kappaletta vedenerottimella
- 220EBH15** Lohkolämmitin.
- PTER-100** Voimanotto, moottori. DIN100/ISO7646 laippa
- PTER-DIN** Moottorivoimanotto takana, suora pumppuasennus, DIN5462 (naaras).
- PTER1400** Voimanotto, moottori. SAE1410/ISO7647 laippa
- HPE-F101** F1-101 hydraulipumppu, moottorin takapäässä
- HPE-F41** F1-41 hydraulipumppu, moottorin takapäässä
- HPE-F51** F1-51 hydraulipumppu, moottorin takapäässä
- HPE-F61** F1-61 hydraulipumppu, moottorin takapäässä
- HPE-F81** F1-81 hydraulipumppu, moottorin takapäässä
- HPE-T53** F2-53/53 hydraulipumppu, moottorin takapäässä
- HPE-T70** F2-70/53 hydraulipumppu, moottorin takapäässä
- HPE-V45** VP1-45 hydraulipumppu, moottorin takapäässä
- HPE-V75** VP1-75 hydraulipumppu, moottorin takapäässä
- PTR-D** Voimanotto hydrauliasennus, vaihteiston takana, hidas.
- PTR-DH** Voimanotto hydraulinen suora-asennus, vaihteiston takana, nopea.
- PTR-DM** Voimanotto hydraulinen suora-asennus, vaihteiston takana, keskinopea.
- PTR-F** Voimanotto, vaihteisto/laippa-asennus
- PTR-FH** Voimanotto laipalla, vaihteiston takana, nopea.
- PTR-FL** Voimanotto laipalla, vaihteiston takana, vakio hidas
- PTRD-D** Voimanulosotto. Kahdelle hydraulipumpulle suora asennus maksimitheho, ulommaisesta 90 kW, sisimmäisestä 100 kW, maksimi vääntömomentti yhteensä 550 Nm. 1000 Nm kun vain sisempi pumppu on kytketty.
- PTRD-D1** Voimanotto yhdellä laipalla taaksepäin sekä yhdellä hydraulipumppu asennus mahdollisuudella eteenpäin. Maksimitheho 90 kW. Maksimi vääntömomentti 550 Nm.
- PTRD-D2** Voimanulosotto kahdella laipalla taaksepäin sekä esivalmius yhdelle hydraulipumppuasennusta varten taaksepäin. Maksimitheho: eteenpäin ulompi 90 kW, taaksepäin ulompi 90 kW. Taaksepäin sisempi 100 kW maksimi vääntömomentti 550 Nm per voimanottoaika.
- PTRD-F** Voimanulosotto. Kaksoismalli yhdellä laipalla maksimitheho 90 kW. Maksimi vääntömomentti 550 Nm.
- HPG-F101** VOAC F1-101 hydraulipumppu
- HPG-F41** VOAC F1-41 hydraulipumppu
- HPG-F51** VOAC F1-51 hydraulipumppu
- HPG-F61** VOAC F1-61 hydraulipumppu
- HPG-F81** VOAC F1-81 hydraulipumppu
- STWPOS-L** Ohjauspyörä vasemmalla
- STWPOS-R** Ohjauspyörä oikealla
- STWM-LE** Ohjauspyörä, nahkaa
- STGW-AD2** Kolmeen suuntaan säädettävä ohjauspyörä (mkl. ohjauspylväs)
- STGW-ADJ** Säädettävä ohjauspyörä
- AIRBAG** Turvatyyny (SRS Airbag) kuljettajan paikalla.
- DRC-AMI** DPF hiukkassuodattimen regenerointi, 3-asentoinen katkaisin (auto/man/estetty)
- DRC-AUTO** DPF hiukkassuodattimen automaattinen regenerointi - ei manuaalisia toimintoja
- 1DAYDIG4** Ajopiirturi, digitaalinen GEN2 (DTCO4.1, pakollinen 21.8.2023 alkaen)
- ARSL** Lisänopeudenrajoitin, katkaisin kojelaudassa
- ESP-BAS1** Ajovakaudenhallinta ESP1. Vetoautot ja tasakuorma-autot pieni omamassa, matala painopiste. Esim nuppiautot tai matalan painopisteen autot, mkl säiliöautot. Autot jotka ovat tyhjänä kevyitä.
- ESPC-RO** ESP katkaisija (rajoitus/poiskytkentä)
- HWSS-ACB** Automaattinen hätäjarrutus, törmäysvaroitusta ja ACC vakionopeudensäädin. Vaihtoehtoinen varuste, jossa automaattinen hätäjarrustustoiminto on täydennetty ACC-vakionopeudensäätimellä.
- HWSS-FCB** Automaattinen hätäjarrutus ja törmäysvaroitusta (Pakollinen 2- ja 3-akselisissa)
- LSS-DW** Lane Support System -Kaistavahti ja liikennemerkkitunnistus. Pakollinen 2- ja 3-akselisissa autoissa
- LSS-DW3** Pilot Assist, aktiivinen kaistallapitoavustin, kaistavahti ja liikennemerkkitunnistus
- LCS4** Kaistanvaihtoavustin törmäysvaroitimella molemmin puolin
- LCS5** Kaistanvaihtoavustin törmäysvaroitimella molemmin puolin, hätäjarrustustoiminnolla
- DAS-W** Kuljettajan vireystilan valvonta.
- RSENS-W** Sateentunnistin tuulilasille, säädettävä
- CU-ECC** Lämmityslaite ja ilmastointi automaattisella lämpötilan säädöllä ECC.
- CU-ECC2** Automaatti-ilmastointi ECC2, auringonvaloanturilla, kosteudentunnistimella, ilmanlaadun tunnistimella ja aktiivihiihisuodattimella
- IGT-BUT** Avaimeton käynnistys, painokytkin
- IMMOBIL** Käynnistyskeskeinen, Immobilizer
- ALARM-E** Varashälytys, laajennettu, ohjaamo/kori/perävaunu
- AUD-EXT** Audiopaketti laajennettu
- PHONE-PK** Puhelinvalmius
- ISUNS-BS** Sivuhäikäisysuojat molemmilla puolilla
- ISUNS-DS** Sivuhäikäisysuojat kuljettajan puolella
- ISUNF-RE** Häikäisysuojat, sähköinen rullaverho
- ISUNF-RM** Häikäisysuojat, manuaalinen rullaverho
- CSPL-BXD** Säilytystila haikidassa, ulosvedettävä kiskoilla
- ADFS** Kaksi extra DIN-paikkaa etuhyllyllä (push/pull tyyppinen)
- RTOLL-PK** Tietullimaksun esiasennussarja (Saksa)
- LOADIND** Kuormanilmaisin, kahden rautajousitetun etuakselin autoissa vain taka-akselilla
- REMC-MF** Work Remote langaton monitoimikaukosäädin. (Kaukosäätimen saatavilla myös kuormanilmaisintoiminto ilmajousitetuille akselille.)
- FIREXT3F** Palosammutin 3 kg, suomenkielinen ohje
- WARNVEST** Turvaliivi
- AIDKIT** Ensiapulaukku. Sis. laastaria, pesulappuja, siteitä, painesiteitä, henkitysmaskin, hanskat ja sakset
- WARNLAMP** Varoituslamppu, kannettava
- LAMP-IN** Tarkastuslamppu
- BULBKIT** Lamppu- ja varokesarja
- WRITEPAD** Kirjoituslusta.
- DST-CF5** Kuljettajan istuin, mukavuus, jousitettu, turvavyöt istuimessa, sähkölämmiteinen.
- DST-CF6** Kuljettajan istuin, mukavuus malli, jousitettu, turvavyöt istuimessa, sähkölämmiteinen, tuuletettu.

■ Vakio varuste

□ Valinnais varuste

Jos haluat tarkempaa tietoa Volvon voimansiirto linjasta katso erillistä esitettä.

Jos haluatte lisää tietoa ottakaa yhteyttä lähimpään Volvo jälleenmyyjään (VSS).

Tehdas ja maahantuojat varaa oikeuden muuttaa rakennetta ja varustelua ilman aikaisempaa ilmoitusta. varustelu on maakohtainen. The specification can vary from country to country.

MALLISTO

FH16 4x2 Rigid, ilmajousitus FH 42R 6A

<input type="checkbox"/> DST-LUX1	Kuljettajan istuimessa on ilmajousitus, lämmitys, tuuletus ja turvavyö selkänojassa	<input checked="" type="checkbox"/> GLAS-TIN	Sävylasit
<input type="checkbox"/> DST-LUX2	Kuljettajan istuin, Luxus 2. Ilmajousitettu, sähkölämmitetty, sähkösäädöt, kolme muistipaikkaa ja turvavyö istuimessa	<input type="checkbox"/> SWIND-BS	Sivuikkunat molemmilla puolilla ohjaamo
<input type="checkbox"/> SBD-RED	Turvavyöt, punainen väri	<input checked="" type="checkbox"/> VANMIR	Meikkipeili
<input type="checkbox"/> SBPRE-DS	Kuljettajan turvavyökiristin	<input type="checkbox"/> AS-FUS	Extrahyly etuyläsäilytystilassa
<input type="checkbox"/> PST-BAS1	Matkustajan istuin, perus 1	<input type="checkbox"/> INFOT-PK	Taulutelevision asennussarja ohjaamoon
<input type="checkbox"/> PST-CF5	Matkustajan istuin, Comfort 5	Ohjaamon ulkoinen varustus	
<input type="checkbox"/> PST-RX1	Apukuljettajan istuin käännettävä ja taittuva	<input type="checkbox"/> EXTL-BAS	Ulkopuolen viimeistelytaso, maalattomat muoviosat ja harjatut listat etumaskissa.
<input checked="" type="checkbox"/> PST-STD2	Matkustajan istuin, perus 2	FH: Harmaa puskuri, askelmat, peilin kotelot ja aurinkolippa. FH16: Harmaa puskuri, askelmat, peilin kotelot, aurinkolippa, etumaski ja kirkaat ajovaloumpion taustat (ilman sivulasia) Hopea=maski, lippa, peilit. Maalattu askelmakotelo ja puskuri. Etuaskelmien reunus ja ovikahvat kromi	
<input type="checkbox"/> SBPRE-PS	Matkustajan turvavyön kiristys	<input checked="" type="checkbox"/> EXTL-EN3	
<input checked="" type="checkbox"/> ARMRE-BB	Moleminpuoliset käsinojat, kuljettajan ja apukuljettajan istuimet	Ohjaamon askelmat = alumiinipintaiset askelmalevyt	
<input checked="" type="checkbox"/> ARU-LEA	Kyynärnoja, nahkaa	<input checked="" type="checkbox"/> DGLAS-H	Ovilasit, karkaistut ja sähkötoimiset
<input checked="" type="checkbox"/> GRABHI-L	Ohjaamon nousukahva, nahkaa	<input type="checkbox"/> DGLAS-L	Ovilasit, laminoidut ja sähkötoimiset
<input type="checkbox"/> FMAT-RUB	Kumimatot	<input checked="" type="checkbox"/> BUMP-B	Etupuskuri, muovi
<input checked="" type="checkbox"/> FMAT-TX2	Tekstiili- ja kumimatot	<input type="checkbox"/> BUMP-B2	Etupuskuri, teräs
<input checked="" type="checkbox"/> LBK80F	Alasänky 815mm	<input type="checkbox"/> BUMP-HD	Vahvistettu etuosa - HD puskuri
<input type="checkbox"/> LBK80FRE	Alasänky sähköisesti kallistettava 815mm, 55 asteen taitolla	<input type="checkbox"/> BUMP-SP	Puskurin ilmavirranohjain
<input type="checkbox"/> LBK80FRM	Alasänky kallistettava 815mm, 55 asteen taitolla	<input type="checkbox"/> GUARD-EH	Öljypohjan suoja, Heavy Duty
<input type="checkbox"/> MATL-FI	Alavuoteen joustinpatja, kierrejousi, suositus yli 100kg henkilölle	<input checked="" type="checkbox"/> BUGNET	Hyönteisverkko maskin ja jäähdyttäjän välissä.
<input type="checkbox"/> MATL-FI4	Alavuoteen vaahtomuovipatja, suositus yli 100 kg	<input type="checkbox"/> CTILT-P-E	Ohjaamon kippaus, sähköinen
<input checked="" type="checkbox"/> MATL-SF	Alavuoteen joustinpatja premium malli, puolijäykät kierrejouset, suositus maks 100kg henkilölle	<input checked="" type="checkbox"/> CTILT-P-M	Ohjaamon kippaus, manuaalinen
<input type="checkbox"/> OLMAT-BA	Petauspatja vakio malli 20mm	<input type="checkbox"/> FCABS-A	Ilmajousitteinen ohjaamon etujousitus
<input checked="" type="checkbox"/> OLMAT-PR	Petauspatja, premium malli 30mm	<input checked="" type="checkbox"/> FCABS-M	Mekaaninen ohjaamon etujousitus
<input type="checkbox"/> TBK60AD	Korkeussäädettävä 600mm leveä yläsänky. Taittavissa 52 astetta (vähemmän, jos yläsäilytysila)	<input type="checkbox"/> RCABS-A	Ilmajousitteinen ohjaamon takajousitus
<input type="checkbox"/> TBK60F	Kiinteä 600mm leveä yläsänky. Taittavissa 52 astetta (vähemmän, jos yläsäilytysila)	<input checked="" type="checkbox"/> RCABS-M	Mekaaninen ohjaamon takajousitus
<input type="checkbox"/> TBK70AD	Korkeussäädettävä 700mm leveä yläsänky. Taittavissa 52 astetta (vähemmän, jos yläsäilytysila)	<input type="checkbox"/> MIRCFPCS	Sähkölämmitteiset sähkösäätöiset taustapeilit ja lähietäisyyspeilit + kamera matkustajan puolella. Kameran laajakulmakuva näkyy SID näytössä.
<input type="checkbox"/> TBK70F	Kiinteä 700mm leveä yläsänky. Taittavissa 52 astetta (vähemmän, jos yläsäilytysila)	<input type="checkbox"/> MIRCMCP	CMS peilikamerajärjestelmä kulmakameralla, infrapuna pimeänäkö, valvontajärjestelmä (HCT kelpoisuus)
<input type="checkbox"/> PH-ENGCA	Moottorin ja ohjaamon pysäköintilämmitin (Webasto).	<input type="checkbox"/> SUNV-H	Aurinkolippa, savunharmaa
<input type="checkbox"/> CPC-ADV	Ohjaamon pysäköinti-ilmastointi 120V DC sähkökompressorilla	<input type="checkbox"/> AD-ROOF	Ilmanohjain katolla
<input checked="" type="checkbox"/> SLCP-BAS	Makuutilan hallintapaneeli, perus (sisävalot, pysäköintilämmitin, kattoluukku ja ovien lukitus)	<input type="checkbox"/> AD-SIDES	Ilmanohjain ohjaamon sivulla, lyhyt
<input type="checkbox"/> SLCP-LUX	Hallintapaneeli sisällä ohjaamon takaseinässä	<input checked="" type="checkbox"/> HL-LED	LED ajovalot
<input type="checkbox"/> SAFE	Safety box, turvasäilö sängyn päädyssä.	<input type="checkbox"/> HL-LED3	Pitkillä valoilla sammutetaan yksittäisiä LED osioita kun toinen ajoneuvo havaitaan.
<input type="checkbox"/> RUS-BAS	Säilytystila takana, 154 litraa (h=300mm)	<input checked="" type="checkbox"/> HL-CLEAN	Ajovalonpesin
<input type="checkbox"/> RUS-HIG	Säilytystila takana, 245 litraa (h=440mm)	<input type="checkbox"/> HLP-ST	Ajovalonsuojat, teräkset poikkitangot
<input type="checkbox"/> TABLE	Pöytä, taittuva ja korkeussäädettävä sängyn reunaan	<input type="checkbox"/> DRIVL2	Lisäkaukovalot valokotelossa, täysi valoteho
<input type="checkbox"/> REFR-RUS	Jääkaappi, 28 litrainen jääkaappi yläsäilytystilassa	<input checked="" type="checkbox"/> UDRIVL	Ilman lisäkaukovaloja
<input type="checkbox"/> REFRIG	Jääkaappi, 33 litrainen jääkaappi pakastelokerolla sängyn alla	<input checked="" type="checkbox"/> FOGL-WC	Etusumuvalot, valkoiset
<input type="checkbox"/> MICRO-PK	Mikroaaltouunivalmius, oikea etuhylly	<input type="checkbox"/> CL-STAT	Risteysvalo
<input type="checkbox"/> BOTH-D	Pullonpidin kojelaudsssa keskellä	<input type="checkbox"/> ASL-RF2	Lisäkaukovalot kattokotelossa LED w2421 alkaen. Tuotanto 2013-2024/20 Hella Halogen H11
<input type="checkbox"/> BOTH-DL	Pullonpidin, kaksi pullonpidintä, kojelaudassa ja sängyn alla	<input type="checkbox"/> IDLAMP-A	Tunnistevalot (rekkavalot) 3 x oranssia valoa
<input type="checkbox"/> BOTH-L	Pullonpidin, yksi pullonpidin sängyn alla	<input type="checkbox"/> IDLAMP-W	Tunnistevalot (rekkavalot) 3 x valkoista valoa (ei Suomen tieliikenteeseen)
<input type="checkbox"/> COFMA-PK	Kahvinkeitinvalmius	<input type="checkbox"/> IDLMP5W	Tunnistinvalokatkaisija(rekkavalot)
<input type="checkbox"/> SOL12S	12V liitäntä makuutilassa	<input type="checkbox"/> BEACOA2F	Varoitusviikot, 2 kappaletta katolla edessä.
<input type="checkbox"/> INLI-BAS	Ohjaamon valaistus, perus	Pyörivät majakat, edessä 2 kpl kattotelineessä (jos tilattu), muutoin suoraan katossa kattoluukun molemmin puolin.	
<input type="checkbox"/> INLI-NL	Ohjaamon valaistus perus+yövalot	<input type="checkbox"/> BEACOA2R	Varoitusviikot, 2 kappaletta katolla takana.
<input checked="" type="checkbox"/> INLI-NLD	Sisävalaistuksen ohjauksyksikkö himmentimellä		
<input type="checkbox"/> ARL-FLEX	Lukulamppu, kaksi taipuisaa lukulamppua (käärme)		
<input checked="" type="checkbox"/> RH-EE	Kattoikkuna sävylasia		
<input type="checkbox"/> RH-ER	Vahvistettu kattoluukku, sähkökäyttöinen terästä.		
<input type="checkbox"/> RH-ETR	Kattoluukku, sähkökäyttöinen sävylasia. Aukeava takareuna.		
<input type="checkbox"/> RH-MTR	Kattoluukku, käsikäyttöinen sävylasia. Aukeava takareuna.		

Vakio varuste

Valinnais varuste

Jos haluat tarkempaa tietoa Volvon voimansiirto linjasta katso erillistä esitettä.

Jos haluatte lisää tietoa ottakaa yhteyttä lähimpään Volvo jälleenmyyjään (VSS).

Tehdas ja maahantuojat varaa oikeuden muuttaa rakennetta ja varustelua ilman aikaisempaa ilmoitusta. varustelu on maakohtainen. The specification can vary from country to country.

MALLISTO

FH16 4x2 Rigid, ilmajousitus FH 42R 6A

<ul style="list-style-type: none"> <input type="checkbox"/> BEACON-P <input type="checkbox"/> BEACONA4 	<p>Pyörivät majakat, takana 2 kpl kattotelineessä. Makuuohjaamossa pyörivät majakat. Korkeassa ohjaamossa LED-majakat Varoitusvalot, valmius. (majakka) Varoitusviikut, 4 kappaletta katolla 2 edessä/2 takana.</p>	<ul style="list-style-type: none"> <input type="checkbox"/> ECBB-MED <input type="checkbox"/> BBCHAS1 <input type="checkbox"/> BBCHAS3 	<p>Päällirakentajan sähkökeskus mkl. keskitason päällirakennemoduuli (11kpl lähtöä)</p> <p>Päällirakentajan sähköliitäntä, yksi kappale 7-napaisia liitäntöjä Päällirakentajan sähköliitäntä, kolme kappaletta 7-napaisia liitäntöjä</p>
<ul style="list-style-type: none"> <input type="checkbox"/> CABPT-R1 <input checked="" type="checkbox"/> CABPT-R2 <input type="checkbox"/> SPOTP-F <input type="checkbox"/> SPOTP-R <input type="checkbox"/> SPOTP-RF <input type="checkbox"/> ROS-IL2 <input type="checkbox"/> ROS-ILP <input type="checkbox"/> CSGN-ENG <input type="checkbox"/> CSGN-GTR <input type="checkbox"/> HORN-F1S <input type="checkbox"/> HORN-R2S <input type="checkbox"/> ANT-CBR <input type="checkbox"/> ACCB-R1P <input type="checkbox"/> ACCB-RF <input type="checkbox"/> ACCB-RFM <input type="checkbox"/> ACCB-RFR <input type="checkbox"/> ACCB-RM <input type="checkbox"/> ACCB-R <input type="checkbox"/> ACCB-RM <input type="checkbox"/> STUC-B <input type="checkbox"/> STUC-L <input type="checkbox"/> STUC-R <input type="checkbox"/> REFS-TW <input type="checkbox"/> REFS-TY 	<p>Makuuohjaamo: Pyörivät majakat, edessä 2 kpl kattotelineessä (jos tilattu) ja kaksi takana kattotelineessä (takateline pakollinen valinta).</p> <p>Korkea ohjaamo: LED majakat, edessä 2 kpl kattotelineessä (etuteline pakollinen valinta) ja kaksi takana kattotelineessä (takateline pakollinen valinta).</p> <p>Sähkökaapelin läpivienti katossa (1 kpl). Sähkökaapelin läpivienti katossa (2 kpl).</p> <p>Lisäkaukovalmius edessä Apukaukovalmius katolla Kaukovalmius katolla ja ohjaamon edessä, max 2x280W</p> <p>Globekyiltin valaistuksen valmius (katkaisija irrallaan) Kattokilven valaistuksen valmius</p> <p>Moottorin- ja tehon kilpi GLOBE kotelossa. Vain FH16 GLOBETROTTER teksti ohjaamokilvessä</p> <p>Äänimerkki, yksi eteen asennettu yksiaäninen paineilmatorvi, Jericho Alppitorvet 2kpl katolle asennettuna.</p> <p>LA-radioantenni</p> <p>Katon etu- keski- ja takaosaan asennetut lisävarustetelineet Katon etureunaan asennettu lisävarusteteline Katon etu- ja keskiosaan asennetut lisävarustetelineet Katon etu- ja takaosaan asennetut lisävarustetelineet Katon keskiosaan asennettu lisävarusteteline Katon takaosaan asennettu lisävarusteteline Katon taka- ja keskiosaan asennetut lisävarustetelineet</p> <p>Säilytystila ohjaamon alla vasen ja oikea Säilytystila ohjaamon alla, vasen Säilytystila ohjaamon alla, oikea</p> <p>Heijastavat merkinnät (ohjaamon, valkoinen) mukaanpakattuna ohjaamoon Heijastavat merkinnät (ohjaamon, keltainen) mukaanpakattuna ohjaamoon</p>	<ul style="list-style-type: none"> <input type="checkbox"/> BEPR-T2 <input type="checkbox"/> EXSTER <input checked="" type="checkbox"/> TD-LED <input type="checkbox"/> FRFS-B5 <input type="checkbox"/> FBA-BTF <input type="checkbox"/> FBA-BTSP <input checked="" type="checkbox"/> HBA-FSFB <input type="checkbox"/> HBA-SB <input type="checkbox"/> RBA-T2 <input type="checkbox"/> CRANEPK1 <input type="checkbox"/> CRANEPK2 <input type="checkbox"/> CRANEPK4 <input type="checkbox"/> AUXL-SPK <input type="checkbox"/> TAILPRE2 <input type="checkbox"/> TAILPREP <input type="checkbox"/> AESW2 <input checked="" type="checkbox"/> AESW2PK <input type="checkbox"/> AUXSW-4 	<p>Kippiauton sähkövalmius WRC-kaukosäätimellä</p> <p>Etäohjaus BBM moduulin kautta</p> <p>LED valoja tukeva perävaunun tunnistus</p> <p>Rungon tyhjä tila molemmin puolin antaa lisätilaa esimerkiksi tukijaloille tai muille varusteille. Tyhjä tila etulokasuojan takana noin 500mm autoissa, joissa yksi etuakseli ja 600m autoissa joissa kaksi etuakselia. Makuuohjaamon kanssa tila on noin 350mm ohjaamon takaseinän takana (500mm etulokasuojan takana) Runkoon on saatavilla erikseen myös valmius 10Tm, 20Tm ja 40Tm nostureille runkokiinnikkeineen.</p> <p>Kuormakorin etukiinnikkeet, joustavat kuormatilat, alaosat asennettuna Kuormakorin etukiinnikkeet, puolijoustavat kuormatilat, alaosat asennettuna</p> <p>Rei'itys päällirakennekiinnikkeille - joustava/puolijoustava päällirakenne Rei'itys päällirakennekiinnikkeille - jäykkä päällirakenne</p> <p>Kuormakorin takakiinnikkeet apurungolle</p> <p>Nosturivalmius, valmius sivulevyille max 10Tm nostimelle. Runkoon saatavilla lisäksi tyhjä tila nosturin tukijalkoja varten. Nosturivalmius, valmius sivulevyille max 20Tm nostimelle. Runkoon saatavilla lisäksi tyhjä tila nosturin tukijalkoja varten. Nosturivalmius, valmius sivulevyille max 40Tm nostimelle. Runkoon saatavilla lisäksi tyhjä tila nosturin tukijalkoja varten</p> <p>Auravalmius</p> <p>Takalaitanostimen Work Remote valmius. Mahdollistaa takalaitanostimen sähköisten lähtöjen hallinnan WRC kaukosäätimellä. Takalaitanostimen valmiussarja</p> <p>Päällirakentajan katkaisimet, kaksi kaksiasentoista katkaisinta (AUX1 ja AUX2) Päällirakentajan katkaisimet, kaksi katkaisinta (AUX1 ja AUX2) ja valmius neljälle lisäkatkaisijalle tyhjän peitelevyn takana</p> <p>Päällirakentajan katkaisimet, valmius neljälle extra-katkaisimelle (johdotus)</p>
Päällirakennevalmius			
<ul style="list-style-type: none"> <input type="checkbox"/> SRWL-PK <input type="checkbox"/> SWL-2FW <input type="checkbox"/> SWL-2RW <input type="checkbox"/> SWL-4W <input type="checkbox"/> SWL-PK <input type="checkbox"/> WL-CHPK <input type="checkbox"/> WLC-H2A <input type="checkbox"/> WLC-H2W <input type="checkbox"/> WLC-PKCH <input type="checkbox"/> WLC-PKH <input type="checkbox"/> WLC-PKL <input type="checkbox"/> WLC-PKLH <input type="checkbox"/> ECBB-BAS <input checked="" type="checkbox"/> ECBB-HIG 	<p>Johtosarjavalmius sivu- takatyövaloille alustassa ja kolmiasentoinen katkaisija, maks 280 w Wiring prep for side&rear working lamps on chassis + a three-position switch, max 280 w Työvalot, 2 kpl valk Led alustan etuosaan. 2-asentoa (on/off) Työvalot, 2 kpl valk Led alustan takaosaan. 2-asentoa (on/off) Työvalot, 4 kpl valk. Led alustassa. 2-asentoa (on/off) Johtosarjavalmius sivu työvaloille alustassa ja kaksi asentoinen katkaisija maks 180 W</p> <p>Työvalot, alustassa, valmiussarja</p> <p>Ohjaamon työvalot, kaksi kappaletta Led oransseja valoja ohjaamoon korkealle asennettu Ohjaamon työvalot Led, kaksi kappaletta valkoisia valoja ohjaamoon korkealle asennettu Työvalovalmius alustaan asennettaville työvaloille (kaapelit ja katkaisin) Työvalovalmius ohjaamon takaseinään ylösasennetuille työvaloille (kaapelit, katkaisin ja läpivienti takaseinässä) Työvalovalmius ohjaamon takaseinään alasasennetuille työvaloille (kaapelit, katkaisin ja läpivienti takaseinässä) Työvalovalmius ohjaamon takaseinään ylös- ja alasasennetuille työvaloille (kaapelit, katkaisin ja läpivienti takaseinässä)</p> <p>Päällirakentajan sähkökeskus, ei päällirakennemoduulia Päällirakentajan sähkökeskus mkl. laaja päällirakennemoduuli (18kpl lähtöä)</p>		

■ Vakio varuste

□ Valinnais varuste

Jos haluat tarkempaa tietoa Volvon voimansiirto linjasta katso erillistä esitettä.

Jos haluatte lisää tietoa ottakaa yhteyttä lähimpään Volvo jälleenmyyjään (VSS).

Tehdas ja maahantuojat varaa oikeuden muuttaa rakennetta ja varustelua ilman aikaisempaa ilmoitusta. varustelu on maakohtainen.
The specification can vary from country to country.

MALLISTO

FH16 4x2 Rigid, ilmajousitus FH 42R 6A

Volvo Trucks. Driving Progress