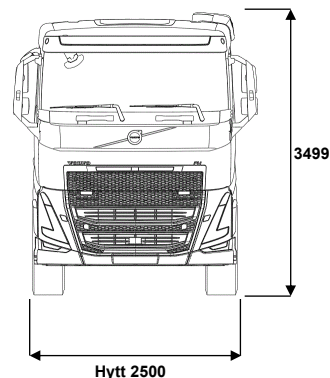
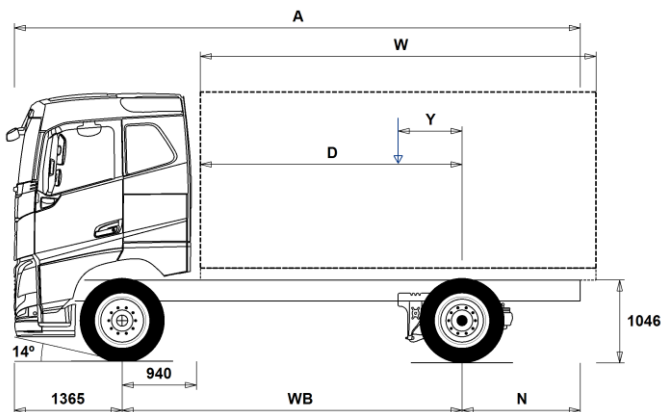


MODELLUTBUD

FH 4x2 jämnlastare luftfjädrad FH 42R 3A



Chassidimensioner [mm]

WB Hjulbas	3400	3700	4000	4300	4600	4900	5200	5600	6000	6300	6500	6700
A Totallängd	6660	7110	7510	8010	8510	8960	9460	10060	10660	11210	11560	11810
D Centrum bakaxel till framkant påbyggnad	2410	2710	3010	3310	3610	3910	4210	4610	5010	5310	5510	5710
N Bakre överhäng (Min.)	1395	1395	1395	1395	1395	1395	1395	1395	1395	1395	1395	1395
N Bakre överhäng (Max.)	1895	2045	2145	2345	2545	2695	2895	3095	3295	3545	3695	3745
Y Lastens tyngdpunkt (Min.)	443	486	526	568	610	652	694	775	797	836	863	885
Y Lastens tyngdpunkt (Max.)	625	685	742	801	860	919	979	1082	1129	1186	1225	1259
W Påbyggnadslängd (Min.)	3570	4050	4536	5019	5500	5982	6462	7056	7763	8248	8569	8901
W Påbyggnadslängd (Max.)	3934	4448	4968	5485	6001	6517	7031	7669	8426	8948	9293	9645

Chassivikter [kg]

Framaxel	5045	5035	5040	5040	5040	5035	5035	4980	5060	5070	5070	5080
Bakaxel	1765	1805	1845	1890	1935	1965	1995	2050	2085	2140	2160	2185
Tjänstevikt	6810	6840	6885	6930	6975	7000	7030	7030	7145	7210	7230	7265
Last (inkl. påbyggnad, förare, bränsle, etc.)	11190	11160	11115	11070	11025	11000	10970	10970	10855	10790	10770	10735

Vändcirkel [mm]

Vändcirkel mellan trottoarkanter	13000	13900	14900	15900	16800	17800	18800	20000	21300	22300	22900	23600
Vändcirkel mellan väggar	14300	15300	16200	17200	18100	19100	20100	21400	22600	23600	24300	24900

Tillåtna vikter [kg]

	Tillåtet	Teknisk
Bruttovikt	18000	20100
Bruttovikt, kombination	0	44000
Framaxel	7100	7100
Bakaxel	11500	13000

Viktiga noteringar

Chassidimensioner

Hytthöjd: +305 mm för CAB-HSLP, -285 mm för CAB-LSLP, +450 mm för CAB-XHSL.

Centrum framaxel till bakkant hytt: +141 mm för CAB-LSLP.

D-mått inkluderar ett främre spelrum på 50 mm och för jämnlastbilar också en hjälpram på 100 mm.

Höjden kan variera ± 20 mm för blad och ± 10 mm för luftfjädring.

Alla mått gäller för olastat chassi och eventuella löpaxlar nere. Chassihöjd som använts: CHH-HIGH.

Bakre överhäng använt för fordonsviktberäkning är det maximala överhänget (N Max.) för given hjulbas.

Höjdändring med chassihöjd CHH-MED, FRAME266: 0 mm.

Vikter och dimensioner är baserade på följande däck:

Däck på framaxeln: 315/80R22.5

Däck på drivaxeln: 315/80R22.5

Chassivikter inkluderar olja, vatten, AdBlue, 0 liter bränsle och utan förare. Tjänstevikt kan variera ± 3%.

Vändcirkelarna är teoretiskt beräknade.

Lagliga vikter kan variera från land till land.

För mer detaljerad information, inklusive vikt för tillvalsutrustning, be din Volvoåterförsäljare att lägga in din specifikation i Volvos viktinformationsprogram (WIS).

Använd inte denna ritning i samband med påbyggnad. Använd Volvos påbyggnadsinstruktioner och chassiritning FH42R3A.

MODELLUTBUD

FH 4x2 jämnlastare luftfjädrad FH 42R 3A

Användningsområde

- RC-ROUGH** OP-klass 2. Körning på vägar med blandat underlag
- RC-SMOOTH** OP-klass 1. Bra vägar

Huvudkomponenter

- CHH-HIGH** Chassihöjd hög
- CHH-LOW** Chassihöjd låg
- CHH-MED** Chassihöjd medium
- FH-AHSLP** Hög sovhytt FH
- FH-ALSLP** Låg sovhytt FH AERO
- FH-ASLP** Sovhytt FH
- FH-AXHSL** Extra hög sovhytt FH
- FH-HSLP6** Hög sovhytt FH
- FH-LSLP6** Låg sovhytt FH
- FH-SLP6** Sovhytt FH
- FH-XHSL6** Extra hög sovhytt FH
- EU5EEV** EEV motor Euro 5
- EU6HT** Euro 6 emissionsnivå med SCR partikel filter och EGR
- EU6SCR** Euro 6 emissionsnivå med SCR partikelfilter och EGR
- D13S420A** 420 Hk med 2100 Nm
- D13S460A** 460 Hk med 2300 Nm
- D13S500A** 500 Hk med 2500 Nm
- D13S540A** 540 Hk med 2600 Nm
- D13T420A** Turbo-TC, 420 Hk med 2400 Nm
- D13T460A** Turbo-TC, 460 Hk med 2600 Nm
- D13T480A**
- D13T500A** Turbo-TC, 500 Hk med 2800 Nm
- D13K420** D13K420, 13 liters dieselmotor, 420 Hk
- D13K460** D13K460, 13 liters dieselmotor, 460 Hk
- D13K500** D13K500, 13 liters dieselmotor, 500 Hk
- D13K540** D13K540, 13 liters dieselmotor, 540 Hk
- DIESEL** Diesel
- DIESEL-B** Biodiesel/RME
- EBR-EPG** Avgasttrycksregulator
- EBR-EPGC** EBR-EPGC Kompressionbroms
- EBR-VEB+** VEB+, motor och kompressionsbroms med avgasttrycksregulator inklusive Exhaust Pressure Governor (EPG) Effekt beroende på motortyp
- AT2612** Växellåda I-SHIFT AT2612 12-växlad, 2600 Nm
- AT2812** Växellåda I-SHIFT AT2812 12-växlad, 2800 Nm
- ATO2612** Växellåda I-SHIFT ATO2612 12-växlad, 2600 Nm (Överväxlad)
- ATO3112** Växellåda I-SHIFT ATO3112 12-växlad, 3100 Nm (Överväxlad)
- SPO2812** Växellåda SPO2812 I-Shift DC 12-växlad 2800 Nm (Överväxlad)
- RSH1370F** Bakaxel RSH1370F Navreduktion tågsvikt 70 ton
- RSS1344C** Bakaxel typ RSS1344C
13 tonns axel Max.Tågsvikt 44 ton
- RSS1344F** Bakaxel, enkelväxel, 13 t axeltryck, 44 t tågsvikt
- RSS1352B**
- RSS1370B** Bakaxel, Enkelväxel, 13 tons axeltryck och 70 tons tågsvikt
- RSS1370C** Bakaxel, enkelväxel, 13t axeltryck, 70t tågsvikt. version C
- Paketval**
- NCAP2024** Utökad aktivt säkerhetspaket (Testat av Euro NCAP 2024)
- FP-D13** Bränslepaket för D13
- DRIV-EXT** Förarpaket utökad
- DRIV-SEL** Förarpaket
- 1LIVIN++** Vil- och sovpaket++ FH, enkel
- 1LIVING** Vil- och sovpaket FH, enkel
- 1LIVING+** Vil- och sovpaket+ FH, enkel
- 2LIVIN++** Vil- och sovpaket++ FH, dubbel
- 2LIVING** Vil- och sovpaket FH, dubbel
- 2LIVING+** Vil- och sovpaket+ FH, dubbel
- INFOHIGH** Infotainment paket
- SAFE-EXT** Utökad Förarassistanspaket
- SAFE-SEL** Förarassistanspaket
- CHASPAC** Chassipaket för jämnlastare

Standardutrustning

Tillvalsutrustning

För mer detaljerad information om hytt- och drivlinekomponenter, se separata datablad.

För all möjlig tillvalsutrustning och utrustningskombinatorik, kontakta din Volvoåterförsäljare som kan skapa en specifikation som tillgodoser dina krav med hjälp av Volvos säljstödprogram (VSS).

Fabriken förbehåller sig rätten att modifiera konstruktionen och ändra utrustning utan förvarning. Specifikationen kan variera från land till land.

Chassi Layout

- FST-AIR** Luftfjädring fram med nivåreglering
- FST-PAR** Parabelfjädring fram
- FST-PAR3** Framfjädrar 3-bladig parabel, styv
- FST-PL1**
- FSL5-BAS** Basnivå för reglering av luftfjädring fram
- FSL5-HI** Nivåreglering hög
- FAL10.0** Framaxeltryck 100 ton OBS Endast till kran o plogbilar med extremt framaxeltryck
- FAL7.1** Framaxeltryck 71 ton
- FAL7.5** Framaxeltryck 7,5 ton
- FAL8.0** Framaxeltryck 80 ton
- FAL8.5** Framaxeltryck 8.5 ton
- FAL9.0** Framaxeltryck 9.0 ton
- FSM-LUB** Smorda framfjäderfästen
- FSTAB** Krängningshämmare främre
- FSTAB2** Krängningshämmare främre medium styv
- FSTAB3** Krängningshämmare främre styv
- RAL11.5** Bakaxeltryck 115 ton
- RAL13** Bakaxeltryck 13 ton
- ASF-DL1** Ett körläge för luftfjädring
- ASF-DL3** Tre körlägen för luftfjädring
- ACTST-TO** Dynamisk styrservo (VDS)
- ASFE-BAS** VDS med basfunktion
- ASFE-OG** VDS med Styrassistans
- ASFE-PO** VDS med Personliga inställningar och Styrassistans
- ASFE-PS** VDS med Personliga inställningar
- PSP-FIX** Servostyrning fast flöde
- PSP-VAR** Servostyrning variabelt flöde
- PSP-VAR2** Servostyrningspump (variabelt flöde, elektroniskt kontrollerat)
- EBS-MED** EBS medium paket med "brake blending" (om tillstatsbroms finns), strömmställare för hjälp vid start i backe, varning för hög bromstemperatur samt dålig bromsprestanda Automatisk diffspår
- AUXPARK** Extra parkeringsbroms 2 st extra bromsklockor
- RST-AIR** Luftfjädring bak med kontrollbox för nivåreglering, placerad i
- RST-AIR6** Luftfjädring med reducerat lufttryck
- FRAME266** Ramhöjd (266 mm)
- FRAME300** Ramhöjd (300 mm)
- FST6060** Ramprofil godstjocklek 6 mm
- FST7070** Ramprofil godstjocklek 7 mm
- FST8080** Ramprofil godstjocklek 8 mm
- FIL-EEEB** Innerline från motorns bakkant till bogglut
- FIL-EEEF** Innerline från motor till ramslut
- FIL-TXEB** Innerline från växellådas tvärbalk till bak bogie
- FIL-TXEF** Innerline från växellådas tvärbalk till ramslut
- BBOX-L** Batterilåda på vänster ramsida
- BATS-D** Batterisystem dubbelt
- BATS-S** Batterisystem singel
- 2BAT210B** Gelbatterier 2x210 Ah
- 2BAT210C** AGM batterier 2x210 Ah
- BATTAMP** Volt och amperemätare
- BATTIND** Batteriindikator för laddnivå
- ADR2** ADR utrustning med 2 st huvudströmbrytare varav en monterad i hytt och en monterad utvändigt på hyttrygg höger sida
- MSWI-A** Huvudströmbrytare för ADR
- MSWI-R** Huvudströmbrytare fjärrmanövrerat
- R330A71** Bränsletank, aluminium, 330 Liter, höger Minvolym 255l Maxvolym 810l

MODELLUTBUD

FH 4x2 jämnlastare luftfjädrad FH 42R 3A

■ UL-FUEL	Utan bränsletank på vänster sida Minvolym 160l Maxvolym 730l	□ TRBR-STA	Släpvagnsbroms
□ ADTP-L	AdBlue tank vänster sida	□ TRB-STRE	Släpvagnsbroms "Stretch" utökad bromsförmåga förhindrar "fällknivs" effekt
■ ADTP-R	AdBlue tank höger sida	□ RUP-FOLD	Fällbart underkörningsskydd bak i aluminium
□ ADB048	48 liters AdBlue tank	□ RFEND-B	Bakskärm, tredelad
■ ADB064	64 liters AdBlue tank	□ RFEND-T	Transportmonterad bakskärmar
□ ADB068	68 liters AdBlue tank	□ RFH-BAS	Std. höjd på bakskärmstopp
□ ADB083	AD-BLUE tank 83 L	□ RFH-HIG	Högsta möjliga bakskärmstopp
□ ADB090	90 liters AdBlue tank	□ RFH-LOW	Lägsta möjliga bakskärmstopp
□ ADB100	AdBlue-tank 100 Liter	□ ATANK-AL	Lufttankar i aluminium
□ ADB112	AD-BLUE tank 112 L	■ ATANK-ST	Lufttankar i stål
□ ADTC-BF	Täckplåt för AdBlue tank	■ TL-LED	Bakljus, LED
■ FCAP-L	Bränsletanklock, låsbart	■ BLIGHT-E	Bromsljus blinkande utförande
■ FUFF-AS	Bränslepåfyllningssystem med anti spillsystem		
□ FUFF-ATS	Bränslepåfyllningssystem med antispill och antistöldsystem		
□ ESH-LEFT	Ljuddämpare horisontellt monterad med vänsterriktat utblås		
■ ESH-REAR	Ljuddämpare horisontellt monterad med bakåtriktat utblås		
□ ESH-RIGH	Ljuddämpare horisontellt monterad med högerriktat utblås		
□ ESH-VERT	Ljuddämpare horisontellt monterad med uppåtriktat avgasrör		
□ EXST-SSP	Värmeskydd ljuddämpare i höggångst rostfritt		
□ EXST-ST	Värmeskydd ljuddämpare i stål		
□ HS-NAR	Värmeskydd smalt		
□ WHC-FIX1	Stoppklossar, 1 st.		
□ WHC-FIX2	Stoppklossar, 2 st.		
□ WHC-FOL1	En stoppkloss, vikbar		
□ WHC-FOL2	Stoppklossar, 2 st. vikbara		
□ WHCP-F	Stoppklossar monterad bakom hytt		
□ WHCP-M	Stoppklossar mitt på chassiramen		
□ WHCP-R	Stoppklossar monterad i bakkant på chassiramen		
□ WHCP-T	Stoppklossar transportmonterade		
□ TB-R80	Verktöglåda i svart plast monterad höger sida, låsbar, 800 mm bred Maxlast 130 kg		
□ SUP-BAS	Underkörningsskydd, sidomonterat		
□ CHAIN-S	Snökedjor		
□ HOOK-SC	Krok för snökedjor		
□ TOWF-NO1	1 dragsprint i front		
■ TOWF-NO2	2 dragsprintar i front		
□ TOWMBRH	Dragbalk, centralmonterad Prestanda efter W409 Max:D=190 kN Dc=141 kN V=63 kN		
□ TOWMBRL1	Dragbalk, låg monterad Prestanda efter W409 Max:D=190 kN Dc=141 kN V=63 kN		
□ TOWMBRL2	Dragbalk, låg monterad främre position(Vertikal/Horizontal) Prestanda Max:D=190 kN Dc=141 kN V=63 kN		
□ TOWMBRL3	Dragbalk, framflyttad och låg placerad		
□ TOWMBRM	Dragbalk, halvt undermonterad Prestanda Max:D=190 kN Dc=141 kN V=63 kN		
□ RFEC-L	Ramavslut för under mont.drag		
■ RFEC-S	Rakt ramavslut		
□ RFEC-U	Ramavslut för tippvagnar utan		
□ C-RI4040	Dragkrok Ringfeder typ 4040 G-150		
□ C-RI4045	Dragkrok Ringfeder typ 4045 G-150		
□ C-RI5050	Dragkrok Ringfeder, typ 5050 G-150		
□ C-RO400G	Dragkrok Rockinger typ 400 G-150		
□ C-VBG520	Dragkrok VBG, typ VBG5200D		
□ C-VBG795	Dragkrok VBG795V (för luftservostyrning, begär fritext CA)		
□ TOWR-ONE	Bogserbygel, bakre		
□ TREL-PK	Förberedd för el till släp		
□ TREL14	14-polig VBG elektrisk släpvagnskoppling		
□ TREL15	15 polig kabel för elektrisk släpvagnskoppling		
□ TREL7	1 st. 7-polig elektrisk släpvagnskoppling (24N)		
■ TREL7-7	2 st. 7-poliga elektriska släpvagnskopplingar		
□ TBC-DUO	Duomatic anslutning för släpvagnsbroms		
□ TBC-EC	Bosch anslutning för släpvagnsbroms		

■ Standardutrustning

□ Tillvalsutrustning

För mer detaljerad information om hytt- och drivlinekomponenter, se separata datablad.

För all möjlig tillvalsutrustning och utrustningskombinatorik, kontakta din Volvoåterförsäljare som kan skapa en specifikation som tillgodoser dina krav med hjälp av Volvos säljstödprogram (VSS).

Fabriken förbehåller sig rätten att modifiera konstruktionen och ändra utrustning utan förvarning. Specifikationen kan variera från land till land.

MODELLUTBUD

FH 4x2 jämnlastare luftfjädrad FH 42R 3A

<input type="checkbox"/> LAMP-IN	Inspektionslampa	<input type="checkbox"/> BOTH-D	Flaskhållare, under instrumentbrädans mittsektion
<input type="checkbox"/> BULBKIT	Lamp- och säkringskit	<input type="checkbox"/> BOTH-DL	Två flaskhållare, monterad vid draglåda under säng samt under mittsektion av inst.bråda
<input checked="" type="checkbox"/> WRITEPAD	Skrivplatta	<input type="checkbox"/> BOTH-L	Flaskhållare, monterad vid draglåda under säng
<input checked="" type="checkbox"/> DST-CF5	Förarstol, komfort, luftfjädrad samt el. uppvärmd. Säkerhetsbälte inbyggt i stol. Klädsel på stolar beroende på val av interiör	<input type="checkbox"/> COFMA-PK	Elkablage för kaffebruggare draget till hytt
<input type="checkbox"/> DST-CF6	Förarstol, komfort, luftfjädrad samt el. uppvärmd. Ventilrad sittedyna. Säkerhetsbälte inbyggt i stol. Klädsel på stolar beroende på val av interiör	<input type="checkbox"/> SOL12S	
<input type="checkbox"/> DST-LUX1	Förarstol, lyx, luftfjädrad samt el. uppvärmd. Ventilrad sittedyna, säkerhetsbälte inbyggt i stol. Minnesfunktion.	<input checked="" type="checkbox"/> INLI-BAS	Interiörljus standard
<input type="checkbox"/> DST-LUX2	Klädsel på stolar beroende på val av interiör Förarstol, lyx, luftfjädrad samt el. uppvärmd. Säkerhetsbälte inbyggt i stol. Minnesfunktion. Klädsel på stolar beroende på val av interiör	<input type="checkbox"/> INLI-NL	Interiörljus, nattbelysning
<input type="checkbox"/> SBD-RED	Säkerhetsbälte Rött, Förare och passagerare	<input type="checkbox"/> INLI-NLD	Interiörljus, nattbelysning med dimmerfunktion
<input type="checkbox"/> SBPRE-DS	Förspännare för säkerhetsbälte, förarstol	<input type="checkbox"/> ARL-FLEX	Flexibla läslampor
<input type="checkbox"/> PST-CF5	Passagerar stol, komfort, luftfjädrad och eluppvärmd Säkerhetsbälte inbyggt i stol	<input checked="" type="checkbox"/> RH-EE	Takfönster i tonat glas
<input type="checkbox"/> PST-RX1	Vilstol, sväng- och fällbar	<input type="checkbox"/> RH-ETR	Taklucka i tonat glas, elektrisk öppning
<input checked="" type="checkbox"/> PST-STD2	Passagerarstol, Standard	<input type="checkbox"/> RH-MTR	Taklucka, tonat glas, manuell öppning
<input type="checkbox"/> SBPRE-PS	Förspännare för säkerhetsbälte, passagerarstol	<input checked="" type="checkbox"/> GLAS-TIN	Färgade glasrutor runt om
<input type="checkbox"/> ARMRE-BB	Armstöd båda sidor förar- och passagerarstol	<input type="checkbox"/> SWIND-BS	Sidofönster V-H sida
<input type="checkbox"/> ARMRE-DB	Armstöd på båda sidor av förarstol	<input checked="" type="checkbox"/> VANMIR	"Rakspegel" i radiohylla
<input type="checkbox"/> ARMRE-PB	Armstöd båda sidor passagerarstol av passagerarstol	<input type="checkbox"/> AS-FUS	Extra övre förvaringshylla
<input type="checkbox"/> ARU-BAS	Armstöd i vinyl	<input type="checkbox"/> INFOT-PK	TV-prep ovan vänster dörr
<input type="checkbox"/> ARU-LEA	Armstöd i läder		
<input checked="" type="checkbox"/> GRABHI-B	Instegshandtag i stål	Hytt Utvändigt	
<input type="checkbox"/> GRABHI-L	Instegshandtag läderbeklätt	<input checked="" type="checkbox"/> EXTL-BAS	Yttre utformning basnivå (EXTL-BAS)
<input checked="" type="checkbox"/> FMAT-RUB	Gummimattor	<input type="checkbox"/> EXTL-EN2	Yttre utformning exklusiv nivå (EXTL-EN2)
<input type="checkbox"/> FMAT-TX2	Gummi och textilmattor (Textilmattor bipackade)	<input type="checkbox"/> EXTL-ENH	Utökad målning av hytt detaljer
<input checked="" type="checkbox"/> LBK80F	Nedre säng 815 mm	<input checked="" type="checkbox"/> DGLAS-H	Härdat fönsterglas i dörrar
<input type="checkbox"/> LBK80FRE	Nedre säng 815 mm bred elektrisk vikbar huvudända, fällbar 55 grader	<input type="checkbox"/> DGLAS-L	Laminerat fönsterglas i dörrar
<input type="checkbox"/> LBK80FRM	Nedre säng 815 mm bred vikbar huvudända, fällbar 55 grader	<input checked="" type="checkbox"/> BUMP-B	Stötfångare av plast
<input type="checkbox"/> MATL-FI	Resårmatrass med spiralfjädrar och jämn hårdhet över 100 kg	<input type="checkbox"/> BUMP-B2	Stötfångare av stål
<input type="checkbox"/> MATL-FI4	Matrass nedre säng, upp till 100 kg, skum, 2000x700x130 mm	<input type="checkbox"/> BUMP-HD	Anläggningsstötfångare i stål
<input checked="" type="checkbox"/> MATL-SF	Resårmatrass med spiralfjädrar hårdare mellansektion för bättre sittkomfort upp till 100 kg	<input checked="" type="checkbox"/> BUMP-SP	Spoiler monterad under stötfångare
<input type="checkbox"/> OLMAT-BA	Bäddmatrass	<input type="checkbox"/> GUARD-EH	Skydd för oljesump motor
<input type="checkbox"/> OLMAT-PR	Bäddmatrass Premium	<input checked="" type="checkbox"/> BUGNET	Kylarskydd mot insekter
<input type="checkbox"/> TBK60AD	Översäng 600 mm bredd, justerbar i höjdlid	<input type="checkbox"/> CTILT-P-E	Elektrisk hyttipp
<input type="checkbox"/> TBK60F	Översäng 600 mm bredd, vikbar huvudända	<input checked="" type="checkbox"/> CTILT-P-M	Manuell hyttipp
<input type="checkbox"/> TBK70AD	Översäng 700 mm bredd, justerbar i höjdlid	<input type="checkbox"/> FCABS-A	Luftfjädrad främre hyttfjädring
<input type="checkbox"/> TBK70F	Översäng 700 mm bredd, vikbar huvudbråda	<input checked="" type="checkbox"/> FCABS-M	Mekanisk främre hyttfjädring
<input type="checkbox"/> PH-CAB2	Parkeringsvärmare hytt diesel driven	<input type="checkbox"/> RCABS-A	Luftfjädrad bakre hyttfjädring
<input type="checkbox"/> PH-ENGCA	Parkeringsvärmare motor och hytt, diesel driven	<input checked="" type="checkbox"/> RCABS-M	Mekanisk bakre hyttfjädring
<input type="checkbox"/> CPC-ADV	Avancerad elektronisk hyttkylare (för parkering)	<input type="checkbox"/> HCC-EXT	Utan läsbar frontlucka
<input checked="" type="checkbox"/> SLCP-BAS	Kontrollpanel i sovhytt för interiör belysning, parkeringsvärmare, taklucka, centrallås	<input checked="" type="checkbox"/> HCC-INEX	Läsbar frontlucka
<input type="checkbox"/> SLCP-LUX	Kontrollpanel i sovhytt för kontroll av interiör belysning, parkeringsvärmare/kylare, taklucka, centrallås, ljudanläggning, fönsterhissar	<input type="checkbox"/> MIRCFPCS	Eluppvärmda backspeglar med vidvinkelspeglar inkl. närsiktsspegel och hörnkamera på passagerarsidan
<input type="checkbox"/> SAFE	Läsbart säkerhetsskåp i metall, placerad under säng i förvaringsfacket	<input type="checkbox"/> MIRC MCP	Spegelsystem, kamerabaserat med hörnkamera
<input type="checkbox"/> RUS-BAS	Förvaringsfack bakre övre (154 L, 300mm hög)	<input type="checkbox"/> MIRCMS	Spegelsystem, kamerabaserat utan hörnkamera
<input type="checkbox"/> RUS-HIG	Förvaringsutrymme bakre övre (245 L, 440mm hög)	<input checked="" type="checkbox"/> MIRC COMF	El-styrda och eluppvärmda backspeglar med vidvinkelspeglar v-h sida inklusive närsiktsspegel på passagerarsidan
<input type="checkbox"/> TABLE	Bord	<input checked="" type="checkbox"/> AMIR-F20	Utvändigt främre närsiktsspegel med ökat siktfält framför hytt
<input type="checkbox"/> REFR-RUS	Kylskåp i bakre övre förvaringsfack 28 l	<input type="checkbox"/> SUNV-H	Yttre solskydd
<input type="checkbox"/> REFRIG	33 liters kylbox med frysdel under säng	<input type="checkbox"/> AD-ROOF	Takluftriktare
<input type="checkbox"/> MICRO-PK	Kablage för microugn	<input type="checkbox"/> AD-SIDES	Smala sidoluftriktare på bakkant hytt för jämnlast chassin
		<input checked="" type="checkbox"/> HL-LED	LED Huvudstrålkastare
		<input type="checkbox"/> HL-LED3	LED Huvudstrålkastare och helljus med automatisk avbländning
		<input checked="" type="checkbox"/> HL-CLEAN	Strålkastar rengörare typ högtrycksspolning
		<input type="checkbox"/> HLP-ST	Strålkastarskydd i stål
		<input type="checkbox"/> DRIVL2	Fjärrljus vitt
		<input checked="" type="checkbox"/> UDRIVL	Utan fjärrljus
		<input checked="" type="checkbox"/> FOGL-WC	Dimljus vitt
		<input type="checkbox"/> CL-STAT	Statisk yttre korsningsljus, aktiveras via blinkersspaken

Standardutrustning

Tillvalsutrustning

För mer detaljerad information om hytt- och drivlinekomponenter, se separata datablad.

För all möjlig tillvalsutrustning och utrustningskombinatorik, kontakta din Volvoåterförsäljare som kan skapa en specifikation som tillgodoser dina krav med hjälp av Volvos säljstödprogram (VSS).

Fabriken förbehåller sig rätten att modifiera konstruktionen och ändra utrustning utan förvarning. Specifikationen kan variera från land till land.

MODELLUTBUD

FH 4x2 jämnlastare luftfjädrad FH 42R 3A

- ASL-RF2** 2 st extra fjärrljus i tak
- BEACOA2F** 2 st roterande varningsljus mont framkant tak
- BEACOA2R** 2 st roterande varningsljus mont bakkant tak
- BEACON-P** Förberedd kabeldragning för varningsljus på tak
- BEACONA4** Fyra stycken roterande varningsljus
- CABPT-R1** Kabelgenomföring i hyttak
- CABPT-R2** Två st kabelgenomföringar i tak
- SPOTP-F** Förberedd för fjärrljus i fronten
- SPOTP-R** Förberedd kabeldragning för fjärrljus på hyttak
- SPOTP-RF** Förberedd för fjärrljus i front och hyttak max 2x280 W
- ROS-IL** Belysning i ljusskylt
- ROS-IL2** Belysning i ljusskylt med bipackad strömbrytare
- ROS-ILP** Förberedd för ljusskylt
- CSGN-GTR** Dekal "Globetrotter" i ljusskylt
- HORN-F1S** Signalhorn innanför grill
- HORN-R2S** Två tryckluftshorn monterat på vardera sidan av taket
- ANT-CBR** Antenn för kommunikationsradio 25 mhz
- ACCB-R-AP** Främre, mitre och bakre takbåge, för montering av diverse utrustning
- ACCB-R-F** Främre takbåge, för montering av diverse utrustning
- ACCB-R-FM** Fram och mittmonterad takbåge, för montering av diverse utrustning
- ACCB-R-FR** Främre och bakre takbåge, för montering av diverse utrustning
- ACCB-R-M** Mitre takbåge, för montering av diverse utrustning
- ACCB-R-R** Bakre takbåge, för montering av diverse utrustning
- ACCB-R-RM** Bakre och mitre takbåge, för montering av diverse utrustning
- STUC-B** Förvaringsfack, vänster och höger sida under hytt
- STUC-L** Förvaringsfack, vänster sida under hytt
- STUC-R** Förvaringsfack, höger sida under hytt
- REFS-TW** Vita reflexstripes för hyttsida bipackade
- REFS-TY** Orange reflexstripes för hyttsida bipackade

Påbyggnad

- SRWL-PK** Förberedelsepaket för chassimonterad arbetsbelysning och en 3-läges strömställare (På/Av/Back)
- SWL-2FW** Två vita arbetslampor monterade fram på chassit (vänster/höger sida) och en 2-läges strömställare (På/Av)
- SWL-2RW** Två vita arbetslampor monterade bak på chassit (vänster/höger sida) och en 2-läges strömställare (På/Av)
- SWL-4W** Fyra vita arbetslampor, fram (2) och bak (2) på chassit (vänster/höger sida) och en 2-läges strömställare (På/Av)
- SWL-PK** Kabel fördragning för lastljus på sidan ram Max 280 W, 2-läges strömställare
- WL-CHPK** Förberedelse för lastljus hyttvägg strömställare och kablage
- WLC-H2W** 2 st vita LED arbetsljus monterade bakkant hyttak
- WLC-PKCH** Bakaxel, tandemdrift, enkelväxlar med navreduktion, diff.spärrar för hjul och axlar, 100 ton tågvikt
- WLC-PKH** Förberedelsepaketet för högt monterade arbetslampor
- WLC-PKL** Förberedelsepaketet för lågt monterade arbetslampor på hyttrygg
- WLC-PKLH** Förberedelsepaketet för lågt och högt monterade arbetslampor
- ECBB-HIG** Elcentral för påbyggare samt påbyggare modul
- ECBB-MED** Elcentral för påbyggare, medium (ej för plog!)
- BBCHAS3** 3 st. 7-poliga eluttag för påbyggare
- BEPR-T2** El prep chassi för tipp för fjärrkontroll
- EXSTER** VDS med Fjärrstyrning
- TD-LED** Elstyrenhet för LED-ljus på släp
- FRFS-BS** Ren ramsida bakom hytt. Ca 500 mm (beroende på fritt mm utrymme direkt bakom hytten) för fordon med enkel framaxel.

Standardutrustning

Tillvalsutrustning

För mer detaljerad information om hytt- och drivlinekomponenter, se separata datablad.

För all möjlig tillvalsutrustning och utrustningskombinatorik, kontakta din Volvoåterförsäljare som kan skapa en specifikation som tillgodoser dina krav med hjälp av Volvos säljstödprogram (VSS).

Fabriken förbehåller sig rätten att modifiera konstruktionen och ändra utrustning utan förvarning. Specifikationen kan variera från land till land.

MODELLUTBUD

FH 4x2 jämnlastare luftfjädrad FH 42R 3A

Volvo Trucks. Driving Progress