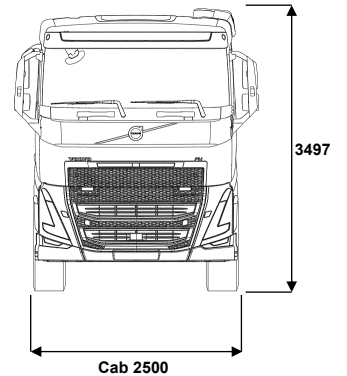
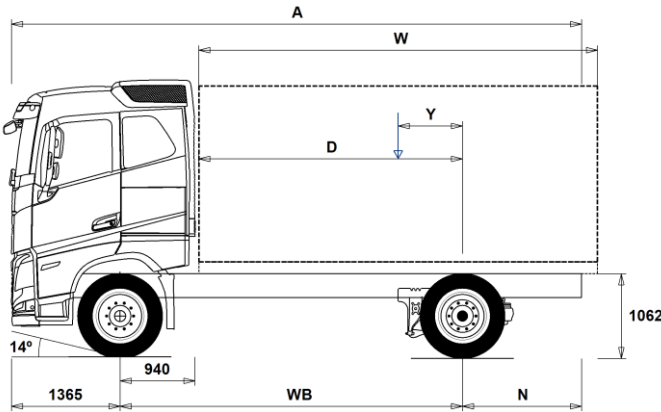


MODELLSERIE:

Ny FH 4x2 jevnlast luftfjæring FH 42R 3A



Chassisdimensjoner [mm]

WB Akselavstand	3400	3700	4000	4300	4600	4900	5200	5600	6000	6300	6500	6700
A Total chassislengde	6660	7110	7510	8010	8510	8960	9460	10060	10660	11210	11560	11810
D Senter av bakaksel til forkant av påbygg	2410	2710	3010	3310	3610	3910	4210	4610	5010	5310	5510	5710
N Bakre overheng (Min.)	1395	1395	1395	1395	1395	1395	1395	1395	1395	1395	1395	1395
N Bakre overheng (Max.)	1895	2045	2145	2345	2545	2695	2895	3095	3295	3545	3695	3745
Y Tyngdepunkt for last (Min.)	587	643	695	751	806	861	917	1014	1056	1110	1148	1178
Y Tyngdepunkt for last (Max.)	587	643	695	751	806	861	917	1014	1056	1110	1148	1178
W Lengde påbygg (Min.)	3646	4133	4629	5118	5607	6098	6585	7191	7908	8401	8725	9065
W Lengde påbygg (Max.)	3646	4133	4629	5118	5607	6098	6585	7191	7908	8401	8725	9065

Chassisvekt [kg]

Foraksel	5100	5095	5105	5105	5110	5110	5115	5065	5145	5160	5160	5175
Bakaksel	1915	1965	2015	2075	2135	2180	2225	2300	2350	2420	2455	2485
Egenvekt	7015	7060	7120	7180	7245	7290	7340	7365	7495	7580	7615	7660
Nyttelast (inkludert påbygg, fører, drivstoff etc.)	11585	11540	11480	11420	11355	11310	11260	11235	11105	11020	10985	10940

Svingdiameter [mm]

Svingdiameter mellom fortauskanter	13000	13900	14900	15900	16800	17800	18800	20000	21300	22300	22900	23600
Svingdiameter mellom vegger	14300	15300	16200	17200	18100	19100	20100	21400	22600	23600	24300	24900

Tillatte vekt [kg]

	Tillatt	Teknisk
Tillatt totalvekt	18600	20100
Tillatt vogntogvekt	0	44000
Foraksel	7100	7100
Bakaksel	11500	13000

Viktige merknader

Chassisdimensjoner

Førerhushøyde: +305 mm for CAB-HSLP, -285 mm for CAB-LSLP, +450 mm for CAB-XHSL.

Senter av foraksel til bakkant av førerhus +141 mm for CAB-LSLP.

D-målet inkluderer frigang foran på 50 mm og for jevnlastbiler også en hjelperamme på 100 mm.

Høyder kan variere ± 20 mm med bladfjærer og ± 10 mm med luftfjæring.

Alle dimensjoner er ved ubelastet chassis og eventuelle løpeaksler nede.

Anvendt chassishøyde: CHH-HIGH.

Ved vektberegning er det anvendt maksimalt bakre overheng (N Max.) for den valgte akselavstanden.

Høydeendring med chassishøyde CHH-MED,FRAME300: 0 mm.

Vekt og dimensjoner er basert på følgende dekk:

Dekk på forakselen: 315/80R22.5

Dekk på drivakselen: 315/80R22.5

Chassisvekt inkluderer olje, vann, AdBlue, 0 liter drivstoff, men ikke sjåfør. Egenvekt kan variere ± 3%.

Svingdiameter er teoretisk beregnet

Lovlige vekt kan variere fra land til land

For mer informasjon om vekt, inkludert vekten på tilleggsutstyr, kontakt din lokale Volvo-forhandler.

Bruk IKKE denne tegningen i forbindelse med påbygging. Bruk Volvos påbyggingsinstruksjoner og henvis til chassisteening FH42R3A.

MODELLSERIE:

Ny FH 4x2 jevnlast luftfjæring FH 42R 3A

Bruksområde

- RC-ROUGH** Belastningsklasse for dårlig vegstandard
- RC-SMOOTH** Belastningsklasse for normal vegstandard
- Belastningsklasse 1 for høy vegstandard

Hovedkomponenter

- CHH-HIGH** Høy (normal) chassishøyde
- CHH-LOW** Lav chassishøyde
- CHH-MED** Medium chassishøyde
- RAD-GR** 1 drivende bakaksel, luftfjæring
- FH-AHSLP** Høyt førerhus FH
- FH-ALSPL** FH Aero Lavt langt førerhus
- FH-ASLP** Langt førerhus FH
- FH-AXHSL** Ekstra høyt førerhus FH
- FH-HSLP6** Høyt førerhus FH
- FH-LSLP6** Lavt langt førerhus FH
- FH-SLP6** Langt førerhus FH
- FH-XHSL6** Ekstra høyt førerhus FH
- EU6HT** Emisjonsnivå Euro 6 med SCR-katalysator, partikkelfilter, EGR og Turbo Compound
- EU6SCR** Emisjonsnivå Euro 6
 - D13S420A**
 - D13S460A**
 - D13S500A**
 - D13S540A**
 - D13T420A**
 - D13T460A**
 - D13T480A**
 - D13T500A**
 - D13K420** 13-liters Euro 6 dieselmotor 420 hk (309 kW), SCR, EGR og dieselpartikkelfilter
 - D13K460** 13-liters dieselmotor D13K460, 460 hk (338 kW) ved 1400-1800 o/min, 2300 Nm ved 1000-1400 o/min, økonomieffektivtall 1000-1400 o/min.
 - D13K500** 13-liters Euro 6 dieselmotor 500 hk (368 kW), SCR, EGR og dieselpartikkelfilter
 - D13K540** 13-liters Euro 6 dieselmotor 540 hk (397 kW), SCR, EGR og dieselpartikkelfilter
 - DIESEL** For ordinær diesel EN590 og HVO EN15940
 - DIESEL-B** For B100 biodiesel EN14214
 - EBR-EPG** Standard motorbrems med termostatstyrt mottryksregulator
 - EBR-EPGC** Motorbrems med termostatstyrt mottryksregulator for I-shift
 - EBR-VEB+** Volvo Engine Brake, VEB+, kombinert kompresjonsbrems og termostatstyrt mottryksregulator
 - AT2612** I-Shift automatisert 12-trinns girkasse
 - AT2812** I-Shift automatisert 12-trinns girkasse
 - ATO2612** I-Shift automatisert 12-trinns girkasse med overdrive
 - ATO3112** I-Shift automatisert 12-trinns girkasse med overdrive
 - SPO2812** Semi powershift Dual Clutch 12-trinns girkasse med overdrive
 - RSH1370F** Bakaksel med navreduksjon og differensialspærre
 - RSS1344C** Bakaksel med enkelutveksling og differensialspærre for maksimalt 13 tonn drivakseltrykk og 44 tonn vogntogvekt
 - RSS1344F**
 - RSS1352B**
 - RSS1370B**
 - RSS1370C**
 - RSS1370C** Bakaksel med enkelutveksling og differensialspærre
- Pakker**
 - FP-D13** Drivstofføkonomipakke D13
 - DRIV-EXT** Kjørepakke - Extended
 - DRIV-SEL** Kjørepakke
 - 1LIVIN++** Førerhuspakke Arctic med 1 køye
 - 1LIVING** Førerhuspakke med 1 køye
 - 1LIVING+** Førerhuspakke pluss med 1 køye
 - 2LIVIN++** Førerhuspakke Arctic med 2 køyer for FH
 - 2LIVING** Førerhuspakke med 2 køyer for FH
 - 2LIVING+** Førerhuspakke pluss med 2 køyer for FH
 - INFOHIGH** Informasjonssystem uten navigasjon/Dynafleet

Standardutstyr

Tilvalgsutstyr

For mer detaljert informasjon om førerhus- og drivlinjeutstyr, se separate datablad.

For alle mulige tilvalg og utstyrskombinasjoner, kontakt din Volvo-forhandler, som kan lage en spesifikasjon som møter dine behov.

Fabrikken forbeholder seg retten til endringer i konstruksjon og utstyr uten forutgående varsel. Spesifikasjonene kan variere fra land til land.

- SAFE-EXT** Sikkerhetspakke - Extended
- SAFE-SEL** Sikkerhetspakke - Selected
- COOLCM22** Energoptimerings-pakke++
- OFFROADS** Anleggspakke for lange førerhus (alle modeller)
- CHASPAC** Chassis-pakke for jevnlast
- Chassis**
 - FST-AIR** Luftfjæring foran
 - FST-PAR** Parabelfjæring foran, normal stivhet
 - FST-PAR3** Parabelfjæring foran, stiv
 - FSLs-BAS** Standard vandring på luftfjæret foraksel (hev-senk)
 - FSLs-HI** Lang vandring på luftfjæret foraksel for containerbil (hev-senk)
 - FAL10.0** Tillatt last foraksel 10,0 tonn
 - FAL7.1** Tillatt last foraksel 7,1 tonn
 - FAL7.5** Tillatt last foraksel 7,5 tonn
 - FAL8.0** Tillatt last foraksel 8,0 tonn
 - FAL8.5** Tillatt last foraksel 8,5 tonn
 - FAL9.0** Tillatt last foraksel 9,0 tonn
 - FSTAB** Krenningsstabilisator foran, normal stivhet
 - FSTAB2** Krenningsstabilisator foran, medium stivhet
 - FSTAB3** Krenningsstabilisator foran, stiv
 - RAL11.5** Tillatt last bakaksel 11,5 tonn
 - RAL13** Tillatt last bakaksel 13 tonn
 - ASF-DL1** Luftfjæring med 1 kjørehøyde
 - ASF-DL3** Luftfjæring med 3 kjørehøyder
 - ACTST-TO** Aktiv styring
 - ASFE-BAS** Volvo Dynamic Steering - standard
 - ASFE-OG** Volvo Dynamic Steering - med stabilitetsassistent
 - ASFE-PO** Volvo Dynamic Steering - med personlig innstilling og stabilitetsassistent
 - ASFE-PS** Volvo Dynamic Steering - med personlig innstilling
 - PSP-FIX** Pumpe til servostyring med fast mengde
 - PSP-VAR** Pumpe til servostyring med variabel mengde
 - PSP-VAR2** Pumpe til servostyring med elektr. kontrollert variabel mengde
 - EBS-MED** EBS medium versjon med bl.a. følgende funksjoner: Brake Blending, temperaturvarsling, momentkontroll, automatisk differensialspærre, bakkestarthjelp, varsel ved slitte bremseskiver, bremsehjelp, bremseovervåking samt lagring av status og historikk
 - AUXPARK** 2 ekstra fjærbremseklokker
 - RST-AIR** Luftfjæring bak
 - RST-AIR6** Luftfjæring bak (belger for varmt klima)
 - FRAME266** Utvendig høyde på rammeprofil 266 mm
 - FRAME300** Utvendig høyde på rammeprofil 300 mm
 - FST6060** Tykkelse på rammeprofil 6.0 mm liv og 6.0 mm flens
 - FST7070** Tykkelse på rammeprofil 7.0 mm liv og 7.0 mm flens
 - FST8080** Tykkelse på rammeprofil 8.0 mm liv og 8.0 mm flens
 - FIL-EEEEB** Ramme med innerline fra motor til bak bakaksel/boggi
 - FIL-EEEF** Ramme med innerline fra motor til rammeslutt
 - FIL-TXEB** Ramme med innerline fra girkasse til bak bakaksel/boggi
 - FIL-TXEF** Ramme med innerline fra girkasse til rammeslutt
 - BBOX-L** Batterikasse på venstre side
 - BATS-D** Dobbel batterisystem (4 batterier)
 - BATS-S** Enkelt batterisystem (2 batterier)
 - 2BAT210B** 2 GEL-batterier med kapasitet 210 Ah
 - 2BAT210C** 2 AGM-batterier med kapasitet 210 Ah
 - BATTAMP** Amperemeter
 - BATTIND** Indikator for batterilading
 - ADR1** ADR-tilpassing med 1 hovedstrømbryter
 - ADR2** ADR-tilpassing med 2 hovedstrømbrytere
 - MSWI-A** Hovedstrømbryter for ADR
 - MSWI-R** Hovedstrømbryter med fjernkontroll

MODELLSERIE:

Ny FH 4x2 jevnlast luftfjæring FH 42R 3A

■ R330A71	Aluminiumstank 330 liter høyre side, lengde 830 mm, diameter 710 mm, D-format Minimumsvolum 255l Maksimalt volum 885l	□ TBC-DUO	Duomatic bremsetilkobling for tilhenger
■ UL-FUEL	Uten tank på venstre side Minimumsvolum 160l Maksimalt volum 730l	□ TBC-EC	EU bremsetilkobling for tilhenger
□ ADTP-L	AdBlue tank på venstre side	□ TRBR-HCF	Håndregulering av tilhengerbrems, fullt trykk
■ ADTP-R	AdBlue tank på høyre side	□ TRBR-STA	Stasjonær tilhengerbremskontroll
□ ADB048	AdBlue plasttank 48 liter, diameter 560 mm, D-format	□ TRB-STRE	Automatisk aktivering av tilhengerbrems i lav hastighet for å unngå saksing
■ ADB064	AdBlue plasttank 64 liter, diameter 710 mm, D-format	□ RUP-FOLD	Innfellbar underkjøringsbeskyttelse bak i aluminium
□ ADB068	AdBlue plasttank 68 liter, diameter 560 mm, D-format	□ RFEND-B	Bakskjermer med avtagbar topp
□ ADB083		□ RFEND-T	Bakskjermer for transport av chassis
□ ADB090	AdBlue plasttank 90 liter, diameter 710 mm, D-format	□ RFH-BAS	Normal høyde på bakskjermer
□ ADB100	AdBlue tank 105 liter	□ RFH-HIG	Høyest mulig høyde på bakskjermer
□ ADB112		□ RFH-LOW	Lavest mulig høyde på bakskjermer
□ ADTC-BF	Blankt deksel over AdBlue tank	□ ATANK-AL	Aluminium lufttank
□ FCAP-L	Låsbart diesel- og AdBlue-tanklokk	■ ATANK-ST	Stål lufttank
■ FUFF-AS	Beskyttelse mot søl av drivstoff	□ TL-LED	LED baklys
□ FUFF-ATS	Beskyttelse mot tyveri og søl av drivstoff	■ BLIGHT-E	Nødbremselys
□ ESH-LEFT	Horizontal lydtemper, utblåsing venstre side	Felger og dekk	
■ ESH-REAR	Horizontal lydtemper, utblåsing bakover	□ RT-AL	Børstede aluminiumfelger med standard hull på alle aksler
□ ESH-RIGH	Horizontal lydtemper, utblåsing høyre side	□ RT-ALDP	Dura Bright aluminiumfelger med standard hull på alle aksler
□ ESH-VERT	Horizontal lydtemper, vertikal utblåsing over tak	□ RT-ALDPD	Dura Bright aluminiumfelger med forsenkede hull på alle aksler (samme bolter som ståfelger)
□ EXST-SSP	Eksospipe i polert rustfritt stål	□ RT-ALDU	Børstede aluminiumfelger med forsenkede hull på alle aksler (samme bolter som ståfelger)
□ EXST-ST	Eksospipe i stål	■ RT-STEEL	Ståfelger på alle aksler
□ HS-NAR	Smalt varmedeksel	□ WCAP	Hjulkapsler
□ WHC-FIX1	1 fast stoppekloss	□ SPWT-D	Reservehjul lik drivhjul
□ WHC-FIX2	2 faste stoppeklosser	□ SPWT-F	Reservehjul lik forhjul
□ WHC-FOL1	1 sammenleggbare stoppekloss	□ SWCP-LF	Reservehjulholder på venstre side foran bakaksel
□ WHC-FOL2	2 sammenleggbare stoppeklosser	□ SWCP-R	Reservehjulholder på høyre side bak bakaksel
□ WHCP-F	Stoppeklosser plassert på fremre del av bilen	□ SWCP-T	Reservehjulsholder transportmontert
□ WHCP-M	Stoppeklosser plassert på midtre/bakre del av bilen	□ SWCP-TP	Reservehjulsholder transportmontert på toppen av rammen
□ WHCP-R	Stoppeklosser plassert på bakre del av bilen	□ JACK-12T	Jekk, 12 tonn
□ WHCP-T	Stoppeklosser bipakket	□ JACK-15T	Jekk, 15 tonn
□ SUP-BAS	Sideunderkjøringshinder normal	□ JACK-20T	Jekk, 20 tonn
□ CHAIN-S	Snøkjettinger fra fabrikk	■ TOOLKIT	Komplett verktøysett
□ HOOK-SC	Kjettingkroker	□ INFLAHOS	Løs luftfylleslange
■ TOWF-NO1	Ett slepefeste foran	□ GAUGE-TP	Dekktrykkmåler
□ TOWF-NO2	To slepefester foran	Utrustning drivlinje	
□ TOWMBRH	Høyt montert trekkbjelke i senter av ramme med D-verdi = 190 kN	□ TRAP-HD	Girkasse med forsterket rangehus i stål
□ TOWMBRL1	Lavt montert trekkbjelke	■ DRM-BE	Kjøremodus, økonomi og standard (balansert)
□ TOWMBRL2	Lavt undermontert trekkbjelke i framflyttet posisjon	□ DRM-E	Kjøremodus, økonomi
□ TOWMBRL3	Lavt undermontert trekkbjelke i langt framflyttet posisjon	□ PVT-MAP	I-See med optimering av drivstofforbruk via GPS-opplysninger
□ TOWMBRM	Medium montert trekkbjelke i høyde med nedre rammefflens	■ PVT-MTM	I-See (Optimering af brændstofforbrug via GPS opplysninger)
□ RFEC-L	Rammeavslutning kappet i underkant for kjerretilkobling	■ CRUIS-E	Konstantfartholder med Eco-roll, I-cruise og rattknapper
■ RFEC-S	Rett bakre rammeavslutning	□ CRUIS-ES	I-Torque konstantfartholder med intelligent momentregulering (kun i E modus)
□ RFEC-U	Rammeavslutning kappet i overkant for tippåbygg	□ AMSO-AUT	Manuell giring i automat + kickdown for I-shift
□ C-RI4040	Tilhengerkobling Ringfeder RF4040A G-150, D-verdi = 137 kN, Dc = 92 kN, V = 40 kN, øye = 40 mm	□ AVO-ENH	I-shift programvare for anlegg/tømmerkjøring
□ C-RI4045	Tilhengerkobling Ringfeder RF4045A G-150, D-verdi = 137 kN, øye = 40 mm	□ APF-ENH	Utvidede kraftuttakfunksjoner for I-shift
□ C-RI5050		□ RET-TH	Retarder for manuell girkasse og I-Shift
□ C-RO400G	Tilhengerkobling Rockinger 400 G-150, D-verdi = 130 kN, Dc = 90 kN, V = 35 kN, øye = 40 mm	□ TC-MAOH2	Oljekjøler for mekanisk girkasse, ekstra høy ytelse, luft/olje
□ C-VBG520		□ TC-MWO	Oljekjøler for mekanisk girkasse, normal ytelse, vann/olje
□ C-VBG795		□ TC-MWOH2	Oljekjøler for mekanisk girkasse, ekstra høy ytelse, vann/olje
□ TOWR-ONE	Ett slepefeste bak	□ 1COMP530	1-sylindret luftkompressor, kapasitet 530 l/min.
□ TREL-PK	Forberedt for el-kontakt tilhenger	■ 2COM1100	2-sylindret luftkompressor, kapasitet 1100 l/min.
□ TREL14	14-polet VBG el-kontakt for tilhenger	□ 2COMP870	
□ TREL15	15-polet ADR-godkjent el-kontakt for tilhenger	□ 2COMP900	2-sylindret luftkompressor, kapasitet 900 l/min.
□ TREL7	7-polet el-kontakt for tilhenger	□ CLU-AIRC	Luftkompressor med automatisk inn- og utkobling
■ TREL7-7	Dobbel 7-polet el-kontakt for tilhenger (UADR)		
■ Standardutstyr	□ Tilvalgsutstyr		

For mer detaljert informasjon om førerhus- og drivlinjeutstyr, se separate datablad.

For alle mulige tilvalg og utstyrskombinasjoner, kontakt din Volvo-forhandler, som kan lage en spesifikasjon som møter dine behov.

Fabrikken forbeholder seg retten til endringer i konstruksjon og utstyr uten forutgående varsel. Spesifikasjonene kan variere fra land til land.

MODELLSERIE:

Ny FH 4x2 jevnlast luftfjæring FH 42R 3A

<input type="checkbox"/> AIRIN-FR	Luftinntak i front	<input type="checkbox"/> 1DAYDIG4	Fartsrigger, digital (Siemens) versjon 4.1. (krav ved registrering fra 21/8-2023)
<input checked="" type="checkbox"/> AIRIN-HI	Høyt luftinntak	<input type="checkbox"/> ARSL	Ekstra hastighetsbegrenser aktivert via bryter på dashbord
<input type="checkbox"/> AIRIN-LO	Lavt luftinntak på bakvegg førerhus	<input checked="" type="checkbox"/> ESP-BAS1	Elektronisk stabilitetskontroll-pakke 1 (ESP) for kjøretøykombinasjoner med singel trailer, multi-trailere med ABS/EBS eller enkeltkjøretøy/kjøretøykombinasjoner med normal tyngdepunktshøyde i lastet versjon.
<input type="checkbox"/> ACL1ST-S	Luftinntak med primær- og sekundærfilter	<input type="checkbox"/> ESPC-RO	Bryter for å styre ESP-funksjoner (standard/reduert/frakoblet)
<input checked="" type="checkbox"/> 24A150BL	Generator, 150 Ampere med LIN kommunikasjon	<input type="checkbox"/> HWSS-ACB	Kollisjonsvarsling med adaptiv konstantfartholder og nødbremning
<input type="checkbox"/> 24A180BL	Generator, 180 Ampere med LIN kommunikasjon	<input checked="" type="checkbox"/> HWSS-FCB	Kollisjonsvarsling med ordinær konstantfartholder og nødbremning
<input type="checkbox"/> 24AL150B	Generator 150 Ampere	<input checked="" type="checkbox"/> LSS-DW	Kjørefeltvarsler
<input type="checkbox"/> PRIM-EL	Elektrisk pumpe for avlufting av drivstoffsystemet uten behov for å tippe førerhus	<input type="checkbox"/> LSS-DW3	Kjørefeltvarsler med korrigerende av styring (active lane keeping assist)
<input checked="" type="checkbox"/> PRIM-MAN	Manuell pumpe for avlufting av drivstoffsystemet	<input checked="" type="checkbox"/> LCS4	Sideassistent - begge sider (VRU)
<input type="checkbox"/> FUEQ-EH	Elektrisk oppvarmet drivstoffsystem	<input checked="" type="checkbox"/> DAS-W	Sjåførvarselassistent
<input checked="" type="checkbox"/> AF-R	Dieselfilter oppvarmet via resirkulering av varm returdiesel	<input type="checkbox"/> RSNS-W	Regnsensor
<input checked="" type="checkbox"/> FUEFE2LW	Motormontert dobbelt stort drivstoffilter med vannavskiller	<input checked="" type="checkbox"/> CU-ECC	Aircondition med elektronisk temperaturkontroll
<input checked="" type="checkbox"/> EST-AID	Startelement	<input type="checkbox"/> CU-ECC2	Aircondition med elektronisk temperaturkontroll, sensor for luftkvalitet og karbonfilter
<input type="checkbox"/> 220EBH15	Elektrisk motorvarmer 220V, 1,5 kW	<input checked="" type="checkbox"/> IGT-BUT	Tenningsbryter nøkkelfri
<input type="checkbox"/> PTER-100	Bakmontert koblingsuavhengig motorkraftuttak med flens DIN 7646	<input checked="" type="checkbox"/> IMMOBIL	Startspærre
<input type="checkbox"/> PTER-DIN	Bakmontert koblingsuavhengig motorkraftuttak med hunnkobling DIN 5462	<input type="checkbox"/> ALARM-E	Innbruddsalarm for førerhus og påbygg/trailer
<input type="checkbox"/> PTER1400	Bakmontert koblingsuavhengig motorkraftuttak med flens SAE 1410 / ISO 7647	<input type="checkbox"/> AUD-EXT	Audio - Extended
<input type="checkbox"/> HPE-F101	Motormontert Parker F1-101 hydraulikkpumpe	<input type="checkbox"/> PHONE-PK	Forberedt for GSM-telefon
<input type="checkbox"/> HPE-F41	Motormontert Parker F1-41 hydraulikkpumpe	<input type="checkbox"/> ISUNS-BS	Innvendig sidesolskjerm på fører- og passasjerside
<input type="checkbox"/> HPE-F51	Motormontert Parker F1-51 hydraulikkpumpe	<input checked="" type="checkbox"/> ISUNS-DS	Innvendig sidesolskjerm på førerside
<input type="checkbox"/> HPE-F61	Motormontert Parker F1-61 hydraulikkpumpe	<input type="checkbox"/> ISUNF-RE	Elektrisk solgardin integrert i fronthylle
<input type="checkbox"/> HPE-F81	Motormontert Parker F1-81 hydraulikkpumpe	<input checked="" type="checkbox"/> ISUNF-RM	Manuell solgardin integrert i fronthylle
<input type="checkbox"/> HPE-T53	Motormontert Parker F2-53/53 dobbel hydraulikkpumpe	<input checked="" type="checkbox"/> CSPL-BXD	Skuff i nedre del av dashbord
<input type="checkbox"/> HPE-T70	Motormontert Parker F2-70/35 dobbel hydraulikkpumpe	<input type="checkbox"/> ADFS	2 ekstra DIN-utsparinger i fronthylle
<input type="checkbox"/> HPE-V45	Motormontert Parker VP1-45 variabel hydraulikkpumpe	<input checked="" type="checkbox"/> BUPALARM	Ryggevarsler
<input type="checkbox"/> HPE-V75	Motormontert Parker VP1-75 variabel hydraulikkpumpe	<input type="checkbox"/> RTOLL-PK	Forberedt for vegbetalingsystem
<input type="checkbox"/> PTR-D	Girkassemontert kraftuttak for hydraulikkpumpe, lav utveksling, maks effekt 150 kW, maks moment 1000 Nm	<input type="checkbox"/> LOADIND	Elektronisk lastindikator
<input type="checkbox"/> PTR-DH	Girkassemontert kraftuttak for hydraulikkpumpe, høy utveksling, maks effekt 100 kW, maks moment 600 Nm	<input type="checkbox"/> REMC-MF	Multifunksjons fjernkontroll for bruk utenfor førerhus
<input type="checkbox"/> PTR-DM	Girkassemontert kraftuttak for hydraulikkpumpe, medium utveksling, maks effekt 100 kW, maks moment 600 Nm	<input checked="" type="checkbox"/> FIREXT3N	Brannsløkker 3 kg
<input type="checkbox"/> PTR-F	Girkassemontert kraftuttak med flens, lav utveksling, maks effekt 150 kW, maks moment 1000 Nm	<input checked="" type="checkbox"/> WARNVEST	Refleksvest
<input type="checkbox"/> PTR-FH	Girkassemontert kraftuttak med flens, høy utveksling, maks effekt 100 kW, maks moment 600 Nm	<input checked="" type="checkbox"/> AIDKIT	Førstehjelpkit med plaster, rensekluter, kompresser, elastiske bandasjer, pustemaske, hansker og saks
<input type="checkbox"/> PTR-FL	Girkassemontert kraftuttak med flens, lav utveksling, maks effekt 100 kW, maks moment 600 Nm	<input type="checkbox"/> WARNLAMP	Flyttbar varselampe med batterier
<input type="checkbox"/> PTRD-D	Dobbelt girkassemontert kraftuttak for 2 hydraulikkpumper, høy utveksling, maks effekt 90 kW, maks moment 550 Nm	<input type="checkbox"/> LAMP-IN	Lommelykt/inspeksjonslampe
<input type="checkbox"/> PTRD-D1	Dobbelt girkassemontert kraftuttak med flens og for hydraulikkpumpe, høy utveksling, maks effekt 90 kW, maks moment 550 Nm	<input type="checkbox"/> BULBKIT	Lyspære- og sikringssats
<input type="checkbox"/> PTRD-D2	Dobbelt girkassemontert kraftuttak med 2 flenser og for hydraulikkpumpe, høy utveksling, maks effekt indre/ytre aksel 100/90 kW, maks moment 1000/550 Nm	<input checked="" type="checkbox"/> WRITEPAD	Skriveplate.
<input type="checkbox"/> PTRD-F	Girkassemontert kraftuttak med flens, høy utveksling, maks effekt 90 kW, maks moment 550 Nm	Førerhusfasiliteter	
<input type="checkbox"/> HPG-F101	Girkassemontert hydraulikkpumpe Parker F1-101	<input type="checkbox"/> DST-CF5	Førerstol komfort med luftfjæring, oppvarming og integrert belte
<input type="checkbox"/> HPG-F41	Girkassemontert hydraulikkpumpe Parker F1-41	<input type="checkbox"/> DST-CF6	Førerstol komfort med luftfjæring, oppvarming, ventilasjon og integrert belte
<input type="checkbox"/> HPG-F51	Girkassemontert hydraulikkpumpe Parker F1-51	<input type="checkbox"/> DST-LUX1	Førerstol lux med luftfjæring, oppvarming, ventilasjon, integrert belte og elektrisk justering med minnefunksjon for 3 stolinnstillinger
<input type="checkbox"/> HPG-F61	Girkassemontert hydraulikkpumpe Parker F1-61	<input type="checkbox"/> DST-LUX2	Førerstol lux med luftfjæring, oppvarming, integrert belte og elektrisk justering med minnefunksjon for 3 stolinnstillinger
<input type="checkbox"/> HPG-F81	Girkassemontert hydraulikkpumpe Parker F1-81	<input type="checkbox"/> SBD-RED	Røde sikkerhetssele på fører og passasjerside
Førerhus innvendig og kjøreapplikasjoner		<input type="checkbox"/> SBPRE-DS	Sikkerhetsbelte med beltestammer for førerstol
<input checked="" type="checkbox"/> STWPOS-L	Venstrestyrt		
<input type="checkbox"/> STWPOS-R	Høyrestyrt		
<input type="checkbox"/> STWM-LE	Skinnratt		
<input checked="" type="checkbox"/> STGW-AD2	Rattjustering med tilting		
<input type="checkbox"/> AIRBAG	Kollisjonspute i rattet		
<input checked="" type="checkbox"/> DRC-AMII	Automatisk og manuell regenerering av dieselpartikkelfilter		
<input type="checkbox"/> DRC-AUTO	Helautomatisk regenerering av dieselpartikkelfilter		

Standardutstyr

Tilvalgsutstyr

For mer detaljert informasjon om førerhus- og drivlinjeutstyr, se separate datablad.

For alle mulige tilvalg og utstyrskombinasjoner, kontakt din Volvo-forhandler, som kan lage en spesifikasjon som møter dine behov.

Fabrikken forbeholder seg retten til endringer i konstruksjon og utstyr uten forutgående varsel. Spesifikasjonene kan variere fra land til land.

MODELLSERIE:

Ny FH 4x2 jevnlast luftfjæring FH 42R 3A

<input type="checkbox"/> PST-CF5	Passasjerstol komfort med luftfjæring, oppvarming og integrert belte	<input checked="" type="checkbox"/> VANMIR	Innvendig speil
<input type="checkbox"/> PST-RX1	Passasjer hvilestol med sving og tilt	<input type="checkbox"/> AS-FUS	2 ekstra hyller i fremre øvre sjalusiskap
<input checked="" type="checkbox"/> PST-STD2	Passasjerstol i standardversjon	<input type="checkbox"/> INFOT-PK	Forberedt for TV-montering inkludert antenne, uttak, brakett og kabler
<input type="checkbox"/> SBPRE-PS	Sikkerhetsbeltestrømmer for passasjerstol		
<input type="checkbox"/> ARMRE-BB	2 armlener på begge stoler		
<input type="checkbox"/> ARMRE-DB	2 armlener på førerstol		
<input type="checkbox"/> ARMRE-PB	2 armlener på passasjerstol		
<input type="checkbox"/> ARU-BAS	Trekk på armlener i vinyl		
<input type="checkbox"/> ARU-LEA	Trekk på armlener i skinn		
<input checked="" type="checkbox"/> GRABHI-B	Gripehåndtak i stål for innsteg		
<input type="checkbox"/> GRABHI-L	Gripehåndtak i stål med skinntrekk for innsteg		
<input checked="" type="checkbox"/> FMAT-RUB	Gummimatter		
<input type="checkbox"/> FMAT-TX2	Tekstilmatter og gummimatter		
<input checked="" type="checkbox"/> LBK80F	Oppfellbar nedre køye 815 mm bred		
<input type="checkbox"/> LBK80FRE	Oppfellbar og elektrisk regulerbar nedre køye 815 mm bred		
<input type="checkbox"/> LBK80FRM	Oppfellbar og manuelt regulerbar nedre køye 815 mm bred		
<input type="checkbox"/> MATL-FI	Madrass for sjåførvekt > 100 kg		
<input type="checkbox"/> MATL-FI4			
<input checked="" type="checkbox"/> MATL-SF	Madrass for sjåførvekt 85-100 kg		
<input type="checkbox"/> OLMAT-BA	Basis overmadrass		
<input type="checkbox"/> OLMAT-PR	Premium overmadrass		
<input type="checkbox"/> TBK60AD	Øvre køye, 600 mm bred, justerbar høyde		
<input type="checkbox"/> TBK60F	Øvre køye, 600 mm bred, fellbar		
<input type="checkbox"/> TBK70AD	Øvre køye, 700 mm bred, justerbar høyde		
<input type="checkbox"/> TBK70F	Øvre køye, 700 mm bred, fellbar		
<input type="checkbox"/> PH-CAB2	Parkeringsvarmer for førerhus		
<input type="checkbox"/> PH-ENGCA	Parkeringsvarmer for motor og førerhus		
<input type="checkbox"/> CPC-ADV	Avansert elektrisk parkeringskjøler for førerhus. - Integret med AC-systemet - Tre 24V elektriske kondensator-vifter - Bruker ikke drivstoff		
<input checked="" type="checkbox"/> SLCP-BAS	Basisutgave av kontrollpanel ved køye		
<input type="checkbox"/> SLCP-LUX	Luksusutgave av kontrollpanel ved køye		
<input type="checkbox"/> SAFE	Safe ved enden av køye		
<input type="checkbox"/> RUS-BAS	Øvre oppbevaringsrom bak i førerhus 154 liter (300 mm høyde)		
<input type="checkbox"/> RUS-HIG	Øvre oppbevaringsrom bak i førerhus 245 liter (440 mm høyde)		
<input type="checkbox"/> TABLE	Foldbart og høydejusterbart bord montert på skuff under køye		
<input type="checkbox"/> REFR-RUS	28 liters kjøleboks montert i skap på bakvegg		
<input type="checkbox"/> REFRIG	33 liters kjøleboks montert under køye		
<input type="checkbox"/> MICRO-PK	Forberedt for mikrobølgeovn		
<input type="checkbox"/> BOTH-D	Flaskeholder i midtseksjon av dashboard		
<input type="checkbox"/> BOTH-DL	Flaskeholdere i midtseksjon av dashboard og på skuff under køye		
<input type="checkbox"/> BOTH-L	Flaskeholder på skuff under køye		
<input type="checkbox"/> COFMA-PK	Forbedret for kaffetrakter		
<input checked="" type="checkbox"/> INLI-BAS	Hvit interiørbelysning med myk av/på-funksjon		
<input type="checkbox"/> INLI-NL	Hvit og rød interiørbelysning med myk av/på-funksjon		
<input type="checkbox"/> INLI-NLD	Hvit og rød interiørbelysning med myk av/på-funksjon samt dimmer		
<input type="checkbox"/> ARL-FLEX	2 fleksible leselamper		
<input checked="" type="checkbox"/> RH-EE	Uten takluke med takvindu i farget sikkerhetsglass som nødutgang for FH		
<input type="checkbox"/> RH-ER	Takluke forsterket i stål - nødutgang		
<input type="checkbox"/> RH-ETR	Elektrisk betjent takluke i farget glass med åpning i bakkant for FH		
<input type="checkbox"/> RH-MTR	Manuelt betjent takluke i farget glass med åpning i bakkant for FH		
<input checked="" type="checkbox"/> GLAS-TIN	Farget glass i rutene		
<input type="checkbox"/> SWIND-BS	Ekstra sidevindu på begge sider		

Standardutstyr

Tilvalgsutstyr

For mer detaljert informasjon om førerhus- og drivlinjeutstyr, se separate datablad.

For alle mulige tilvalg og utstyrskombinasjoner, kontakt din Volvo-forhandler, som kan lage en spesifikasjon som møter dine behov.

Fabrikken forbeholder seg retten til endringer i konstruksjon og utstyr uten forutgående varsel. Spesifikasjonene kan variere fra land til land.

MODELLSERIE:

Ny FH 4x2 jevnlast luftfjæring FH 42R 3A

<input type="checkbox"/> SPOTP-R	Forberedt for ekstralys på førerhustak, maks 280W	<input type="checkbox"/> AUXL-SPK	Forberedt for brøytebelysning og ekstra retningssignallys med bryter og kabel
<input type="checkbox"/> SPOTP-RF	Forberedt for ekstralys i front og på førerhustak, maks 2 x 280W	<input type="checkbox"/> TAILPRE2	Forberedt for bakløyter operert via Work Remote
<input type="checkbox"/> ROS-IL	Belysning i skiltkasse	<input type="checkbox"/> TAILPREP	Forberedt for bakløyter
<input type="checkbox"/> ROS-IL2		<input type="checkbox"/> AESW2	2 ekstra brytere for påbygg (merket AUX1 / AUX2)
<input type="checkbox"/> ROS-ILP	Forberedt for belysning i skiltkasse	<input type="checkbox"/> AESW2PK	2 ekstra brytere for påbygg (merket AUX1 / AUX2) + 4 umerkede brytere uten kabling
<input type="checkbox"/> CSGN-GTR	Dekal med GLOBETROTTER i skiltkasse	<input type="checkbox"/> AUXSW-4	Ledningsopplegg fra el-sentral påbygg for 4 ekstra brytere i dashboard
<input checked="" type="checkbox"/> HORN-F1S	Ett en-tone trykkluffhorn bak deksel i front	Leveringsservice	
<input type="checkbox"/> HORN-R2S	To forkrommede en-tone trykkluffhorn montert på tak	<input type="checkbox"/> FMS-PK	Portal for Fleet Management System
<input type="checkbox"/> ANT-CBR	Takmontert antenne for kommunikasjonsradio	<input type="checkbox"/> DRUT1	
<input type="checkbox"/> ACCBP-AP	Fremre, midtre og bakre takbrakett	<input type="checkbox"/> DRUT2	My Truck abonnement - 2 år (App til bla. start av varmer og tilgang til bildata. Ikke for ADR)
<input type="checkbox"/> ACCBP-F	Fremre takbrakett	<input type="checkbox"/> DRUT3	My Truck abonnement - 3 år (App til bla. start av varmer og tilgang til bildata. Ikke for ADR)
<input type="checkbox"/> ACCBP-FM	Fremre og midtre takbrakett	<input type="checkbox"/> DRUT4	My Truck abonnement - 4 år (App til bla. start av varmer og tilgang til bildata. Ikke for ADR)
<input type="checkbox"/> ACCBP-FR	Fremre og bakre takbrakett	<input type="checkbox"/> DRUT5	My Truck abonnement - 5 år (App til bla. start av varmer og tilgang til bildata. Ikke for ADR)
<input type="checkbox"/> ACCBP-M	Midtre takbrakett		
<input type="checkbox"/> ACCBP-R	Bakre takbrakett		
<input type="checkbox"/> ACCBP-RM	Midtre og bakre takbrakett		
<input type="checkbox"/> STUC-B	Oppbevaringsrom på venstre og høyre side under førerhus		
<input type="checkbox"/> STUC-L	Oppbevaringsrom på venstre side under førerhus		
<input type="checkbox"/> STUC-R	Oppbevaringsrom på høyre side under førerhus		
<input type="checkbox"/> REFS-TW	Bipakket reflekterende hvit konturmerking for førerhus		
<input type="checkbox"/> REFS-TY	Bipakket reflekterende gul konturmerking for førerhus		

Forberedelse påbygg

<input type="checkbox"/> SRWL-PK	Forberedt for arbeidslys på chassis, bryter med 3 posisjoner (på/av/auto-revers)
<input type="checkbox"/> SWL-2FW	2 hvite H3 70W arbeidslys på chassis bak førerhus, bryter med 2 posisjoner (på/av)
<input type="checkbox"/> SWL-2RW	2 hvite H3 70W arbeidslys bak på chassis, bryter med 2 posisjoner (på/av)
<input type="checkbox"/> SWL-4W	4 hvite H3 70W arbeidslys bak førerhus + bak på chassis, bryter med 2 posisjoner (på/av)
<input type="checkbox"/> SWL-PK	Forberedt for arbeidslys på chassis, bryter med 2 posisjoner (på/av)
<input type="checkbox"/> WL-CHPK	Forberedt for arbeidslys på chassis med bryter og kabel
<input type="checkbox"/> WLC-H2W	2 hvite 70W høyt monterte arbeidslamper på bakvegg førerhus
<input type="checkbox"/> WLC-PKCH	Forberedt for arbeidslamper montert på chassis
<input type="checkbox"/> WLC-PKH	Forberedt for høyt monterte arbeidslamper på bakvegg førerhus
<input type="checkbox"/> WLC-PKL	Forberedt for lavt monterte arbeidslamper på bakvegg førerhus
<input type="checkbox"/> WLC-PKLH	Forberedt for lavt og høyt monterte arbeidslamper på bakvegg førerhus
<input type="checkbox"/> ECBB-BAS	El-sentral for påbygg uten påbyggmodul
<input checked="" type="checkbox"/> ECBB-HIG	El-sentral for påbygg med påbyggmodul
<input type="checkbox"/> ECBB-MED	El-sentral for påbygg med påbyggmodul (11 utganger)
<input type="checkbox"/> BBCHAS1	En 7-polet elektrisk påbyggerkontakt
<input checked="" type="checkbox"/> BBCHAS3	Tre 7-polede elektriske påbyggerkontakter
<input type="checkbox"/> BEPR-T2	Forberedt for tipp operert via Work Remote
<input type="checkbox"/> EXSTER	Ekstern styring via BBM
<input checked="" type="checkbox"/> TD-LED	Tilhengergjenkjenning med LED-sensor for diodelyfter. Lyktestyringsmodulen (LCM) på lastebilen gjenkjenner at tilhengeren har diodelyfter og lyset på tilhengeren vil bli styrt korrekt uten feilmeldinger.
<input type="checkbox"/> FRFS-BS	Rene rammesider bak førerhus på begge sider, ca.500 mm med 1 foraksel, ca.600 mm med 2 foraksler
<input type="checkbox"/> FBA-BTF	Lave fremre påbyggfester for vridningsfleksible jevnlastpåbygg
<input type="checkbox"/> FBA-BTSF	Lave fremre påbyggfester for semi-fleksible påbygg med hensyn til vridning
<input checked="" type="checkbox"/> HBA-FSFB	Hull for fleksible og semi-fleksible påbyggfester
<input type="checkbox"/> HBA-SB	Hull for stive påbyggfester
<input type="checkbox"/> RBA-T2	Nedre påbyggfester bak for hjelperamme
<input type="checkbox"/> CRANEPK1	Forberedt for kran opp til 10 tonnmeter
<input type="checkbox"/> CRANEPK2	Forberedt for kran opp til 20 tonnmeter
<input type="checkbox"/> CRANEPK4	Forberedt for kran opp til 40 tonnmeter

Standardutstyr

Tilvalgsutstyr

For mer detaljert informasjon om førerhus- og drivlinjeutstyr, se separate datablad.

For alle mulige tilvalg og utstyrskombinasjoner, kontakt din Volvo-forhandler, som kan lage en spesifikasjon som møter dine behov.

Fabrikken forbeholder seg retten til endringer i konstruksjon og utstyr uten forutgående varsel. Spesifikasjonene kan variere fra land til land.

MODELLSERIE:

Ny FH 4x2 jevnlast luftfjæring FH 42R 3A

Volvo Trucks. Driving Progress