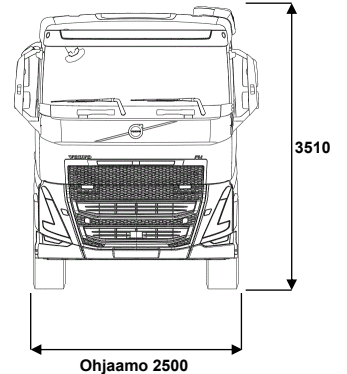
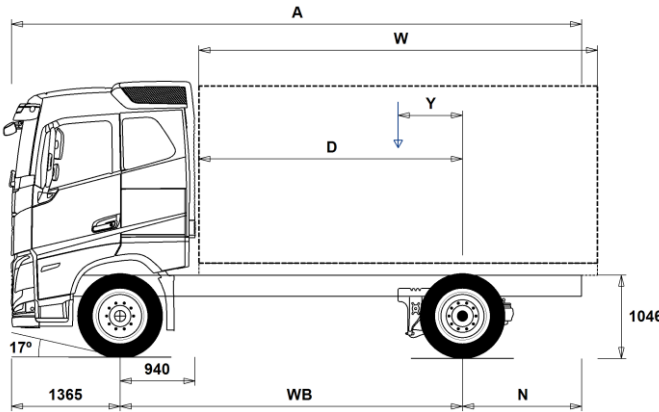


MALLISTO

FH 4x2 Rigid, ilmajousitus FH 42R 3A



Alustan mitat [mm]

WB Akseliväli	3400	3700	4000	4300	4600	4900	5200	5600	6000	6300	6500	6700
A Alustan kokonaispituus	6660	7110	7510	8010	8510	8960	9460	10060	10660	11210	11560	11810
D Taka-akselin keskeltä kuormakorin etureunaan	2410	2710	3010	3310	3610	3910	4210	4610	5010	5310	5510	5710
N Takaylitys ROH (Min.)	1395	1395	1395	1395	1395	1395	1395	1395	1395	1395	1395	1395
N Takaylitys ROH (Max.)	1895	2045	2145	2345	2545	2695	2895	3095	3295	3545	3695	3745
Y Kuorman painopiste (Min.)	731	799	865	932	1000	1067	1135	1244	1311	1377	1423	1464
Y Kuorman painopiste (Max.)	731	799	865	932	1000	1067	1135	1244	1311	1377	1423	1464
W Kuormakorin pituus (Min.)	3358	3822	4291	4755	5220	5685	6149	6731	7399	7865	8174	8492
W Kuormakorin pituus (Max.)	3358	3822	4291	4755	5220	5685	6149	6731	7399	7865	8174	8492

Alustan massa [kg]

Etuakseli	4920	4910	4920	4920	4920	4920	4920	4865	4945	4955	4955	4970
Taka-akseli	1750	1790	1830	1870	1915	1945	1975	2030	2065	2115	2135	2160
Alustan paino	6670	6700	6750	6790	6835	6865	6895	6895	7010	7070	7090	7130
Kantavuus (sisältää päälirakenteen, polttoaineen, kuljettajan jne)	14330	14300	14250	14210	14165	14135	14105	14105	13990	13930	13910	13870

Kääntöympyrä [mm]

Kääntöympyrän halkaisija,renkaasta	13000	13900	14900	15900	16800	17800	18800	20000	21300	22300	22900	23600
Kääntöympyrän halkaisija,puskurista	14300	15300	16200	17200	18100	19100	20100	21400	22600	23600	24300	24900

Sallitut massa [kg]

Ajoneuvon kokonaismassa	21000
Yhdistelmän kokonaismassa	44000
Etuakseli	8000
Taka-akseli	13000

Tekninen

21000
44000
8000
13000

Tärkeät huomautukset

Alustan mitat

Ohjaamon korkeus: +305 mm lisää CAB-HSLP, -285 mm lisää CAB-LSLP, +450 mm lisää CAB-XHSL.

Mitta etuakselista ohjaamon takaseinään: +141 mm lisää CAB-LSLP.

D-mitta sisältäen etuväliin 50 mm ja tasakuorma-autolle lisää apurunko 100 mm.

Korkeus voi vaihdella ± 20 mm lehtijousille ja ± 10 mm ilmajousitetulle.

Kaikki mitat ovat kuormaamattomalle alustalle ja teliakselit alhaalla. Chassis height used: CHH-HIGH.

Takaylitys käytetään auton painolaskelmaan on maksimi takaylitys (N Max.) valitaan akseliväliin yhteydessä.

Height change when chassis height CHH-MED,FRAME266: 0 mm.

Massat ja mitat perustuvat seuraaviin renkaisiin:

Etuakselin renkaat: 315/80R22.5

Vetoakselin renkaat: 315/80R22.5

Alustan massoihin sisältyy öljyt, vesi, AdBlue, polttoainemäärä 0 litroissa ja ilman kuljettajaa. Alustan paino voi vaihdella ± 3%.

Kääntösäteet on teoreettisesti laskettu.

Lakisääteiset massat voivat vaihdella maakohtaisesti.

Tarkempia painotietoja varten käytetään WIS ohjelmaa lähimmän piirimyyjän luonna.

Älä käytä tätä piirustusta kuormakorin mitoittamiseen, vaan Volvon korirakenteen ohjetta ja alustapiirustusta FH42R3A.

MALLISTO

FH 4x2 Rigid, ilmajousitus FH 42R 3A

Auton käyttö

- RC-ROUGH** Ajo-olosuhteet, maantie/maasto, <5% maastoajoa
- RC-SMOOTH** Ajo-olosuhteet, maantieajoa, >95% ajoajasta maanteilla

Peruskomponentit

- CHH-HIGH** Alustan korkeus, korkea
- CHH-LOW** Alustan korkeus, Matala (ks. VBI/WIS)
- CHH-MED** Alustan korkeus, medium
- FH-AHSLP** Korkea makuuohjaamo FH
- FH-ALSLP** Aero madallettu makuuohjaamo FH
- FH-ASLP** Makuuohjaamo FH
- FH-AXHSL** Erikoiskorkea makuuohjaamo (XL) FH
- FH-HSLP6** Korkea makuuohjaamo FH
- FH-LSLP6** Madallettu makuuohjaamo FH
- FH-SLP6** Makuuohjaamo FH
- FH-XHSL6** Erikoiskorkea makuuohjaamo (XL) FH
- EU6HT** Moottorin päästötaso, Euro 6, SCR+DPF+EGR
- EU6SCR** Moottorin päästötaso, Euro 6, SCR+DPF+EGR
- D13S420A** Moottori, 13-litraa, Turbo-S, 420hv EU6, 2100Nm Fuelface 2022
- D13S460A** Moottori, 13-litraa, Turbo-S, 460hv EU6, 2300Nm, Fuelface 2022
- D13S500A** Moottori, 13-litraa, Turbo-S, 500hv EU6, 2500Nm, Fuelface 2022
- D13S540A** Moottori, 13-litraa, Turbo-S, 540hv EU6, 2600Nm, Fuelface 2022
- D13T420A** Moottori, 13-litraa, Turbo-TC, 420hv EU6, 2400Nm, Fuelface 2022
- D13T460A** Moottori, 13-litraa, Turbo-TC, 460hv EU6, 2600Nm, Fuelface 2022
- D13T480A** Moottori Biodiesel, 13-litraa, Turbo-TC, 480hv EU6
- D13T500A** Moottori, 13-litraa, Turbo-TC, 500hv EU6, 2800Nm, Fuelface 2022
- D13K420** Moottori, 13-litraa, 420hp
- D13K460** Moottori, 13-litraa, 460hp
- D13K500** Moottori, 13-litraa, 500hp
- D13K540** Moottori, 13-litraa, 540hv EU6
- DIESEL** Käytettävä polttoaine: Diesel
- DIESEL-B** Käytettävä polttoaine: Biodiesel B100 (FAME/RME)
- EBR-EPG** Pakokaasun paineensäädin (pakokaasujarru).
- EBR-EPGC** Pakokaasun paineensäädin ja VCB
- EBR-VEB+** Moottorijarru VEB+ ja pakokaasun paineensäädin. Volvo Engine Brake+
- AT2412** I-Shift 12 vaihdetta, 2400 Nm, maks. GCW 44t
- AT2612** I-Shift 12 vaihdetta, 2600 Nm
- AT2812** I-Shift 12 vaihdetta, 2800 Nm
- ATO2612** I-Shift 12, ylivaihde, 12 vaihdetta, 2600 Nm
- ATO3112** I-Shift, ylivaihde, 12 vaihdetta, 3100 Nm
- SPO2812** Kaksoiskytkimellä varustettu automatisoitu vaihteisto, 12-vaihdetta, 2800Nm
- RSH1370F** Taka-akseli, 13t, napavälitys, kokonaisuudessa 70000kg
- RSS1344C** Taka-akseli, 13t, akselivälitys, kokonaisuudessa 44000kg
- RSS1344E** Taka-akseli, 13t, akselivälitys GCW 44000kg
- RSS1352A** Taka-akseli, 13t, akselivälitys, GCW 52000kg
- RSS1370A** Taka-akseli, 13t, akselivälitys, GCW 70000kg, versio A
- RSS1370B** Taka-akseli, 13t, akselivälitys, GCW 70000kg, versio B

Varustepaketit

- FP-D13** Ajoneuvon polttoainetaloudellisuuspaketti D13
- DRIV-EXT** Ajopaketti, laajennettu
- DRIV-SEL** Ajopaketti
- 1LIVIN++** 1 vuode, arctic -paketti
- 1LIVING** 1 vuode-paketti
- 1LIVING+** 1 vuode+ -paketti
- 2LIVIN++** 2 vuode, arctic -paketti
- 2LIVING** 2 vuode-paketti
- 2LIVING+** 2 vuode+ -paketti
- INFOHIGH** Mediapaketti, laaja valmius

■ Vakio varuste

□ Valinnais varuste

Jos haluat tarkempaa tietoa Volvon voimansiirto linjasta katso erillistä esitettä.

Jos haluatte lisää tietoa ottakaa yhteyttä lähimpään Volvo jälleenmyyjään (VSS).

Tehdas ja maahantuojat varaa oikeuden muuttaa rakennetta ja varustelua ilman aikaisempaa ilmoitusta. varustelu on maakohtainen. The specification can vary from country to country.

- SAFE-EXT** Turvallisuuspaketti, laajennettu
- SAFE-SEL** Turvallisuuspaketti
- COOLCM22** Virranhallinnan optimointipaketti akkukurilla (BATS-D, I-Park Cool, geeliakut, 150Amp laturi)
- OFFROADS** Maansiirtopaketti FMX makuuohjaamo
- CHASPAC** Alustapaketti, tasakuorma-autot (lokasuojat, led takavalot, sivuallaajosuojat, kuormakorikiinnikkeet)

Alustan rakenne

- FST-AIR** Etujousitus, ilmajousi
- FST-PAR** Etujousitus, parabelijousi, normaali
- FST-PAR3** Etujousitus, parabelijousi, kolmelehtinen
- FSLs-BAS** Etujousituksen liikerata - perus
- FSLs-HI** Etujousituksen liikerata - pitkä liikerata
- FAL10.0** Etuakselimassa 10.0 tonnia
- FAL7.1** Etuakselimassa 7.1 tonnia
- FAL7.5** Etuakselimassa 7.5 tonnia
- FAL8.0** Etuakselimassa 8.0 tonnia.
- FAL8.5** Etuakselimassa 8.5 tonnia
- FAL9.0** Etuakselimassa 9.0 tonnia
- FSM-LUB** Rasvanipat etupään jousitusksessa
- FSTAB** Kallistuksenvakaaja edessä, normaali
- FSTAB2** Kallistuksenvakaaja edessä, keskijäykkä
- FSTAB3** Kallistuksenvakaaja edessä, jäykkä
- RAL11.5** Taka-akselimassa 11.5 tonnia.
- RAL13** Taka-akselimassa 13 tonnia.
- ASF-DL1** Ilmajousitus, yksi ajoasentotaso
- ASF-DL3** Ilmajousitus, kolme ajoasentotaso
- ACTST-TO** Volvo Dynamic Steering (VDS) - Aktiivinen ja tarkempi ohjaus lisäpumpulla ja vääntömomentin säädöllä
- ASFE-OG** Ajonvakautusta edistävä VDS
- ASFE-PO** Omia asetuksia tukeva ja ajonvakautusta edistävä VDS
- ASFE-PS** Omia asetuksia tukeva VDS
- PSP-FIX** Ohjaustehostimen pumppu. Kiinteä tilavuus.
- PSP-VAR** Ohjaustehostimen pumppu. Sääätötilavuus.
- PSP-VAR2** Ohjaustehostimen pumppu. Säätötilavuus, Fuelface 2022
- EBS-MED** EBS jarruohjelmisto, laajennettu ohjelma
- AUXPARK** Lisäseisontajarru, etuakseli (4*2) tai 3./4.akseli (6*4/8*4)
- RST-AIR** Takajousitus, ilmajousi
- FRAME266** Runkopalkin korkeus 266mm
- FRAME300** Runkopalkin korkeus 300mm
- FST6060** Runkopalkkien ainevahvuus, 6mm pysty/6mm vaaka
- FST7070** Runkopalkkien ainevahvuus, 7mm pysty/7mm vaaka
- FST8080** Runkopalkkien ainevahvuus, 8mm pysty/8mm vaaka
- FIL-EEEB** Sisärunko, moottorin takapästä-telin takapäähän
- FIL-EEEF** Sisärunko, moottorin takapästä-rungon päähän
- FIL-TXEB** Sisärunko, vaihteiston-telin kohdalla
- FIL-TXEF** Sisärunko, vaihteistosta rungon takapäähän
- BBOX-L** Akkutelo vasemmalla puolella.
- BATS-D** Tuplattu energian varastointi (2 asumis- ja 2 käynnistysakkua)
- BATS-S** Normaali energian varastointi (2 akkua)
- 2BAT210B** Geeliakut 2x210Ah
- 2BAT210C** AGM akut 2x210Ah
- BATTAMP** Akun ampeerimittari (ei akkuanturia)
- BATTIND** Akun virranhallinta (akkuanturi ja virranhallinta - suurelle virrankulutukselle)
- ADR2** ADR varustettu alusta, 2 katkaisijaa
- MSWI-A** Pääkatkaisin, ADR
- MSWI-R** Pääkatkaisin, kaukokäyttöinen. Hallinta avaimen kaukosäätimellä
- R330A71** Pa-säiliö, alumiini 330L oikea, 710 mm, D-muotoinen.

MALLISTO

FH 4x2 Rigid, ilmajousitus FH 42R 3A

	Min tilavuus 255l Max tilavuus 885l		
■ UL-FUEL	Ilman Pa-säiliötä, vasen puoli Min tilavuus 160l Max tilavuus 730l		
□ ADTP-L	AdBlue-säiliön sijainti - vasen	□ RFEC-L	Rungon päädyn alapään viiste
■ ADTP-R	AdBlue-säiliön sijainti - oikea	■ RFEC-S	Rungon pääty suoraan katkaistu
		□ RFEC-U	Rungon päädyn yläpuoli viistetty
□ ADB048	AdBlue-säiliö, tilavuus 48 litraa	□ C-RI5050	Vetokytin Ringfelder 5050 G-150
■ ADB064	AdBlue-säiliö, tilavuus 64 litraa	□ C-VBG520	Vetokytin, VBG 5200D, vetosilmukka 50mm, D=200kN (korvaa VBG8500)
□ ADB068	AdBlue-säiliö, tilavuus 68 litraa	□ C-VBG795	Vetokytin, VBG 795V, vetosilmukka 57mm, D=290kN
□ ADB083	AdBlue-säiliö, tilavuus 83 litraa	□ TOWR-ONE	Hinauskoukku takana
□ ADB090	AdBlue-säiliö, tilavuus 90 litraa	□ TREL-PK	Perävaunuliitäntä, valmius pv-liitännälle (ohjaamo/alusta johdotus)
□ ADB100	AdBlue-säiliö, tilavuus 100 litraa	□ TREL14	Perävaunun sähköliitännät, 14 napaa
□ ADB112	AdBlue-säiliö, tilavuus 112 litraa	□ TREL15	Perävaunun sähköliitännät 15 napaa (ADR)
□ ADTC-BF	AdBlue-säiliön suoja	■ TREL7-7	Perävaunun sähköliitännät 2 * 7 napaa
■ FCAP-L	Pa-säiliönkorkki, lukittava	□ TBC-DUO	Perävaunun Duomatic paineilmalitimet.
		□ TBC-EC	Perävaunun EU paineilmalitimet.
■ FUFF-AS	Polttoaineentäytön loiskeenesto	□ TRBR-HCF	Perävaunun käsihallintaventtiili
□ FUFF-AS	Polttoainesäiliön täyttöaukko, loiskeen- ja varkaudenesto	□ TRBR-HCR	Perävaunun käsihallintaventtiili, alennettu paine.
		□ TRBR-STA	Perävaunun jarrujen hallinta viiksestä (<4 km/h)
□ ESH-LEFT	Äänenvaimentaja vaakataso, pakoputken suuntaus vasen	□ TRB-STRE	Automaattinen alhaisen nopeuden perävaunujarru (stretch brake). Auttaa ehkäisemään liinkuveitsi-ilmiötä sekä parantamaan yhdistelmän käsiteltävyyttä
■ ESH-REAR	Äänenvaimentaja vaakataso, pakoputken suuntaus taakse	□ RUP-FOLD	Alleajosuojat takana käännettävä, alumiinia
□ ESH-RIGH	Äänenvaimentaja vaakataso, pakoputken suuntaus oikea	□ RFEND-B	Takalokasuojat perusmalli.
□ ESH-VERT	Äänenvaimentaja vaakatasossa, pakoputken suuntaus ylös	□ RFEND-T	Takalokasuojat, kuljetusasennus pakollinen pelkälle alustalle Manner-Euroopassa jos autoa ei ole varustettu lokasuojilla (RFEND-B)
□ EXST-SSP	Pystypakoputken yläputki, kiillotetusta ruostumattomasta teräksestä	□ RFH-BAS	Lokasuojien asennuskorkeus normaali (peruskorkeus). Normaali, optimaalinen asennuskorkeus – suositeltava versio. Täyttää lakivaatimukset ja ottaa huomioon rengaskoon, vetopöydän ja alustan korkeuden.
□ EXST-ST	Pystypakoputken yläputki, aluminoidusta teräksestä	□ RFH-HIG	Lokasuojien asennuskorkeus korkea (esim. maansiirto) Lokasuojien asennuskorkeus korkea (esim. maansiirto)
□ HS-NAR	Pakoputken lämpösuojat, kapea. Esimerkiksi jalkalavakonttiautoja varten. Pakoputken äänenvaimentajan lämpösuojassa on viiste lisätilan aikaansaamiseksi.		
□ WHC-FIX1	Pyöräkiila, yksi kiinteä pyöräkiila		
□ WHC-FIX2	Pyöräkiila, kaksi kiinteää pyöräkiilaa		
□ WHC-FOL1	Pyöräkiila, yksi taitettava pyöräkiila		
□ WHC-FOL2	Pyöräkiila, kaksi taitettavaa pyöräkiilaa		
□ WHCP-F	Pyöräkiilat, sijainti auton etuosassa - TRACTOR, BBOX-L, Fold, 1/2 w chocks = Top of left side battery box - TRACTOR, BBOX-EF, Fold, 1/2 w chocks = Top of left side fuel tank - TRACTOR, BBOX-EF, Fix, 2 w chocks = Left frame front of fuel tank - RIGID, 1 front axle, Fold, 1/2 w chocks = Top of left side battery box - RIGID, 2 front axles, Fold, Frame free space, 2 wc = Top of left side battery box - RIGID, 2 front axles, Fix, W/o frame free space, 2 wc = Left frame behind 1st front wheel		
□ WHCP-M	Pyöräkiilat, sijainti auton keskiosassa - TRACTOR, BBOX-L, Fix, 1/2 w chocks = Left frame front of rear wheels - RIGID, 1 front axle, Fix, 1/2 w chocks = Left frame front of (or behind) rear wheels		
□ WHCP-R	Pyöräkiilat, sijainti auton takaosassa - RIGID, 1 front axle, Fix, 1/2 w chocks = Left frame rear (or front) of rear wheels		
□ WHCP-T	Pyöräkiilat, väliaikainen kuljetusasennus, pakattuna mukaan auton tavaralataattikoon		
□ TB-R80	Työkälualaattikko, 800 mm oikea puoli		
□ SUP-BAS	Sivualleajosuojat		
□ CHAIN-S	Lumiketjut		
□ HOOK-SC	Lumiketjujen säilytyskoukut rungossa		
■ TOWF-NO1	Yksi hinaustappi edessä		
□ TOWF-NO2	Hinauspisteet edessä, kaksi kpl		
□ TOWMBRH	Vetopalkki, korkea asennus		
□ TOWMBRL1	Vetopalkki, matala asennus		
□ TOWMBRL2	Vetopalkki, matala asennus 2		
□ TOWMBRL3	Vetopalkki, matala asennus 3		
□ TOWMBRM	Vetopalkki, keskikorkea asennus		
□ RFH-LOW			Korkein asennuskorkeus. Sopiva esimerkiksi maansiirtoautoon ja muihin vaativiin olosuhteisiin. Lokasuojien asennuskorkeus matala (matalat autot)
			Matala asennuskorkeus. Ainoastaan helppoihin olosuhteisiin. Matala asennus, mutta riksi lokasuojien hankaantumiseen.
			Ilmasäiliöt alumiinia
			Takavalot, LED
		■ BLIGHT-E	Jarruvalot, hätäjarrutusvalot
			Renkaat ja vanteet
		□ RT-AL	Alumiinivanne, harjattu, vakiorei'itys, (pitkät pultit)
		□ RT-ALDP	Alumiinivanne, Dura-Bright, vakiorei'itys, (pitkät pultit)
		□ RT-ALDPD	Alumiinivanne, Dura-Bright, kaksoisrei'itys, (lyhyet pultit)
		□ RT-ALDU	Alumiinivanne, harjattu, kaksoisrei'itys, (lyhyet pultit)
		■ RT-STEEL	Teräsvanteet kaikilla akselilla
		□ WCAP	Koristekapselit
		□ SPWT-D	Varapyörä, vetorenkaan koko ja kuvio
		□ SPWT-F	Varapyörä. Koko ja kuvio sama kuin etuakselilla olevat pyörät.
		□ SWCP-LF	Varapyörätelineen sijainti: vetoakselin etupuolella, vasen
		□ SWCP-R	Varapyörätelineen sijainti: vetoakselin takapuolella
		□ SWCP-T	Varapyörätelineen sijainti: kuljetusasennus rungon päällä
		□ SWCP-TP	Varapyörän kuljetusasennus rungon päällä
		□ JACK-12T	Tunkki 12 tonnia
		□ JACK-15T	Tunkki 15 tonnia
		□ JACK-20T	Tunkki 20 tonnia
		■ TOOL-BAS	Työkälusarja, perus
		□ TOOLKIT	Työkälusarja, laaja
		□ INFLAHOS	Renkaantäyttöletku
		□ GAUGE-TP	Rengaspainemittari
■ Vakio varuste	□ Valinnais varuste		

Jos haluat tarkempaa tietoa Volvon voimansiirto linjasta katso erillistä esitettä.

Jos haluatte lisää tietoa ottakaa yhteyttä lähimpään Volvo jälleenmyyjään (VSS).

Tehdas ja maahantuojat varaa oikeuden muuttaa rakennetta ja varustelua ilman aikaisempaa ilmoitusta. varustelu on maakohtainen.
The specification can vary from country to country.

MALLISTO

FH 4x2 Rigid, ilmajousitus FH 42R 3A

Voimansiirron varusteet

- TRAP-HD** Vaihteisto, HD-versio
- DRM-BE** Normaali + Economy ajotila (balanced + economy)
- DRM-E** Economy ajotila
- PVT-MAP** I-See ennakoiva maastontunteva vakionopeudensäädin, karttapohjainen ja GPS seuranta (5v sopimus)
- PVT-MTM** I-See ennakoiva maaston ja liikennetilanteita huomioiva, karttapohjainen, GPS yhteys
- CRUIS-E5** Vakionopeudensäädin, I-Torque (väännön optimointi, I-cruise, I-Roll, alamäkiavustin, +4 km/h)
- AMSO-AUT** I-Shift -vaihteiston manuaalinen vaihtaminen käytettävissä automaattisessa tilassa, mkl. Kickdown-toiminto
- AVO-ENH** I-shift ohjelmisto puun- ja maansiirtoajoon
- APF-ENH** I-shift voimanotto, laajennettu ohjelmisto
- RET-TH** Hidastin, vaihteistoon asennettu (retarder)
- TC-MAOH2** Vaihteiston öljynjäähdytin, suurin, HD2
- TC-MWO** Vaihteiston öljynjäähdytin, perus
- TC-MWOH2** Vaihteiston öljynjäähdytin, HD
- 2COM1100** Paineilmakompressori, 1100L/min
- 2COMP870** Paineilmakompressori, 870L/min
- 2COMP900** Paineilmakompressori, 900L/min
- CLU-AIRC** Paineilmakompressori, irtikytkettävä
- AIRIN-FR** Moottorinilmanotto, edestä maskin takaa
- AIRIN-HI** Moottorinilmanotto, korkea
- AIRIN-LO** Moottorinilmanotto, matala
- ACL1ST-S** Moottorin ilmansuodatin, 2 suodatinpanosta
- 24A150BL** Laturi, 150 Ampeeria, LIN-ohjattu
- 24A180BL** Laturi, 180 Ampeeria, LIN-ohjattu
- 24AL150B** Laturi, 150 Ampeeria
- PRIM-EL** Ilmauspumppu, sähköinen
- PRIM-MAN** Ilmauspumppu, manuaalinen
- FUEQ-EH** Polttoaineletkujen lämmitys
- 220EBH15** Lohkolämmitin.
- PTER-100** Voimanotto, moottori. DIN100/ISO7646 laippa
- PTER-DIN** Moottorivoimanotto takana, suora pumppuasennus, DIN5462 (naaras).
- PTER1400** Voimanotto, moottori. SAE1410/ISO7647 laippa
- HPE-F101** F1-101 hydraulipumppu, moottorin takapäässä
- HPE-F41** F1-41 hydraulipumppu, moottorin takapäässä
- HPE-F51** F1-51 hydraulipumppu, moottorin takapäässä
- HPE-F61** F1-61 hydraulipumppu, moottorin takapäässä
- HPE-F81** F1-81 hydraulipumppu, moottorin takapäässä
- HPE-T53** F2-53/53 hydraulipumppu, moottorin takapäässä
- HPE-T70** F2-70/53 hydraulipumppu, moottorin takapää
- HPE-V45** VP1-45 hydraulipumppu, moottorin takapäässä
- HPE-V75** VP1-75 hydraulipumppu, moottorin takapäässä
- PTR-D** Voimanotto hydrauliasennus, vaihteiston takana, hidas.
- PTR-DH** Voimanotto hydraulii suora-asennus, vaihteiston takana, nopea.
- PTR-DM** Voimanotto hydraulii suora-asennus, vaihteiston takana, keskinopea.
- PTR-F** Voimanotto, vaihteisto/laippa-asennus
- PTR-FH** Voimanotto laipalla, vaihteiston takana, nopea.
- PTR-FL** Voimanotto laipalla, vaihteiston takana, vakio hidas
- PTRD-D** Voimanulosotto. Kahdelle hydraulipumpulle suora asennus maksimiteho, ulommaisesta 90 kW, sisimmäisestä 100 kW, maksimi vääntömomentti yhteensä 550 Nm. 1000 Nm kun vain sisempi pumppu on kytketty.
- PTRD-D1** Voimanotto yhdellä laipalla taakse päin sekä yhdellä hydraulipumppu asennus mahdollisuudella eteenpäin. Maksimiteho 90 kW. Maksimi vääntömomentti 550 Nm.
- PTRD-D2** Voiman ulosotto kahdella laipalla taakse päin sekä esivalmius yhdelle hydraulipumppuasennusta varten taakse päin. Maksimiteho: eteenpäin ulompi 90 kW, taakse päin ulompi 90 kW. Taakse päin sisempi 100 kW maksimi vääntömomentti 550 Nm per voimanotto paikka. Voimanulosotto. Kaksoismalli yhdellä laipalla maksimiteho 90 kW. Maksimi vääntömomentti 550 Nm.
- PTRD-F** VOAC F1-101 hydraulipumppu
VOAC F1-41 hydraulipumppu
VOAC F1-51 hydraulipumppu
VOAC F1-61 hydraulipumppu
VOAC F1-81 hydraulipumppu
- HPG-F101**
- HPG-F41**
- HPG-F51**
- HPG-F61**
- HPG-F81**
- STWPOS-L** Ohjauspyörä vasemmalla
- STWPOS-R** Ohjauspyörä oikealla
- STWM-LE** Ohjauspyörä, nahkaa
- STGW-AD2** Kolmeen suuntaan säädettävä ohjauspyörä (mkl. ohjauspylväs)
- STGW-ADJ** Säädettävä ohjauspyörä
- AIRBAG** Turvavyö (SRS Airbag) kuljettajan paikalla.
- DRC-AMII** DPF hiukkassuodattimen regenerointi, 3-asentoinen katkaisin (auto/man/estetty)
- DRC-AUTO** DPF hiukkassuodattimen automaattinen regenerointi - ei manuaalisia toimintoja
- 1DAYDIG4** Ajopiirturi, digitaalinen GEN2 (DTCO4.1, pakollinen 21.8.2023 alkaen)
- ARSL** Lisänopeudenrajoitin, katkaisin kojelaudassa
- ESP-BAS1** Ajovalvontajärjestelmä ESP1. Vetoautot ja tasakuorma-autot pieni omamassa, matala painopiste. Esim nuppi-autot tai matalan painopisteen autot, mkl säiliöautot. Autot jotka ovat tyhjänä kevyitä.
- ESPC-RO** ESP katkaisija (rajoitus/poiskytkentä)
- HWSS-ACB** Automaattinen hätäjarrutus, törmäysvaroitin ja ACC vakionopeudensäädin. Vaihtoehtoinen varuste, jossa automaattinen hätäjarrustustoiminto on täydennetty ACC-vakionopeudensäätimellä.
- HWSS-FCB** Automaattinen hätäjarrutus ja törmäysvaroitin (Pakollinen 2- ja 3-akselisissa)
- LSS-DW** Lane Support System -Kaistavahti ja liikennemerkkitunnistus. Pakollinen 2- ja 3-akselisissa autoissa
- LSS-DW3** Pilot Assist, aktiivinen kaistallapitoavustin, kaistavahti ja liikennemerkkitunnistus
- LCS4** Kaistanvaihtoavustin törmäysvaroitimella molemmin puolin
- DAS-W** Kuljettajan vireystilan valvonta.
- RSENS-W** Sateentunnistin tuulilasille, säädettävä
- CU-ECC** Lämmityslaite ja ilmastointi automaattisella lämpötilan säädöllä ECC.
- CU-ECC2** Automaatti-ilmastointi ECC2, auringonvaloanturilla, kosteudentunnistimella, ilmanlaadun tunnistimella ja aktiivihiihiisuoittimella
- IMMOBIL** Käynnistyksenesto, Immobilizer
- ALARM-E** Varashälytys, laajennettu, ohjaamo/kori/perävaunu
- AUD-EXT** Audiopaketti laajennettu
- PHONE-PK** Puhelinvalmius
- ISUNS-BS** Sivuhäikäisysuojat molemmilla puolin
- ISUNS-DS** Sivuhäikäisysuoja kuljettajan puolella
- ISUNF-RE** Häikäisysuoja, sähköinen rullaverho
- ISUNF-RM** Häikäisysuoja, manuaalinen rullaverho
- CSPL-BXD** Säilytystila haikidassa, ulosvedettävä kiskoilla
- ADFS** Kaksi extra DIN-paikkaa etuhylyllä (push/pull tyyppinen)

■ Vakio varuste

□ Valinnais varuste

Jos haluat tarkempaa tietoa Volvon voimansiirto linjasta katso erillistä esitettä.

Jos haluatte lisää tietoa ottakaa yhteyttä lähimpään Volvo jälleenmyyjään (VSS).

Tehdas ja maahantuojat varaa oikeuden muuttaa rakennetta ja varustelua ilman aikaisempaa ilmoitusta. varustelu on maakohtainen. The specification can vary from country to country.

MALLISTO

FH 4x2 Rigid, ilmajousitus FH 42R 3A

- RTOLL-PK** Tietullimaksun esiasennussarja (Saksa)
- LOADIND** Kuormanilmaisimien, kahden rautajousitetun etuakselin autoissa vain taka-akselilla
- REMC-MF** Work Remote langaton monitoimikaukosäädin. (Kaukosäätimen saatavilla myös kuormanilmaisintomito ilmajousitetuille akselille.)
- **FIREXT3F** Palosammutin 3 kg, suomenkielinen ohje
- WARNEVEST** Turvaliivi
- **AIDKIT** Ensiapulaukku. Sis. laastaria, pesulappuja, siteitä, painesiteitä, henkitysmaskin, hanskat ja sakset
- WARNLAMP** Varoituslamppu, kannettava
- LAMP-IN** Tarkastuslamppu
- BULBKIT** Lamppu- ja varokesarja
- **WRITEPAD** Kirjoituslappu.
- **DST-CF5** Kuljettajan istuin, mukavuus, jousitettu, turvavyöt istuimessa, sähkölämmiteinen.
- DST-CF6** Kuljettajan istuin, mukavuus malli, jousitettu, turvavyöt istuimessa, sähkölämmiteinen, tuuletettu.
- DST-LUX1** Kuljettajan istuimessa on ilmajousitus, lämmitys, tuuletus ja turvavyöt selkänojassa
- DST-LUX2** Kuljettajan istuin. Luxus 2. Ilmajousitettu, sähkölämmitetty, sähkösäädöt, kolme muistipaikkaa ja turvavyöt istuimessa
- SBD-RED** Turvavyöt, punainen väri
- SBPRE-DS** Kuljettajan turvavyökiristin
- PST-BAS1** Matkustajan istuin, perus 1
- PST-CF5** Matkustajan istuin, Comfort 5
- PST-RX1** Apukuljettajan istuin käännettävä ja taittuva
- **PST-STD2** Matkustajan istuin, perus 2
- SBPRE-PS** Matkustajan turvavyön kiristys
- ARMRE-BB** Molemmipuoliset käsinojat, kuljettajan ja apukuljettajan istuimet
- ARMRE-DB** Molemmipuoliset käsinojat, kuljettajan istuin
- ARMRE-PB** Molemmipuoliset käsinojat, apukuljettajan istuin
- ARU-BAS** Kynänoja, keinoahkaa
- ARU-LEA** Kynänoja, nahkaa
- **GRABHI-B** Ohjaamon nousukahva, terästä
- GRABHI-L** Ohjaamon nousukahva, nahkaa
- **FMAT-RUB** Kumimatot
- FMAT-TX2** Tekstiili- ja kumimatot
- **LBK80F** Alasänky 815mm
- LBK80FRE** Alasänky sähköisesti kallistettava 815mm, 55 asteen taitolla
- LBK80FRM** Alasänky kallistettava 815mm, 55 asteen taitolla
- MATL-FI** Alavuoteen joustinpatja, kierrejosui, suositus yli 100kg henkilölle
- MATL-FI4** Alavuoteen vaahtomuovipatja, suositus yli 100 kg
- **MATL-SF** Alavuoteen joustinpatja premium malli, puolijäykät kierrejosu, suositus maks 100kg henkilölle
- OLMAT-BA** Petauspatja vakio malli 20mm
- OLMAT-PR** Petauspatja, premium malli 30mm
- TBK60AD** Korkeussäädettävä 600mm leveä yläsänky. Taittavissa 52 astetta (vähemmän, jos yläsäilytysila)
- TBK60F** Kiinteä 600mm leveä yläsänky. Taittavissa 52 astetta (vähemmän, jos yläsäilytysila)
- TBK70AD** Korkeussäädettävä 700mm leveä yläsänky. Taittavissa 52 astetta (vähemmän, jos yläsäilytysila)
- TBK70F** Kiinteä 700mm leveä yläsänky. Taittavissa 52 astetta (vähemmän, jos yläsäilytysila)
- PH-ENGCA** Moottorin ja ohjaamon pysäköintilämmitin (Webasto).
- CPC-ADV** Ohjaamon pysäköinti-ilmastointi 120V DC sähkökompressorilla
- **SLCP-BAS** Makuutilan hallintapaneeli, perus (sisävalot, pysäköintilämmitin, kattoluukku ja ovien lukitus)
- SLCP-LUX** Hallintapaneeli sisällä ohjaamon takaseinässä
- SAFE** Safety box, turvasäiliö sängyn päädysssä.
- RUS-BAS** Säilytystila takana, 154 litraa (h=300mm)
- RUS-HIG** Säilytystila takana, 245 litraa (h=440mm)
- TABLE** Pöytä, taittuva ja korkeussäädettävä sängyn reunaan
- REFR-RUS** Jääkaappi, 28 litrainen jääkaappi yläsäilytystilassa
- REFRIG** Jääkaappi, 33 litrainen jääkaappi pakastelokerolla sängyn alla
- MICRO-PK** Mikroaaltouunivalmuis
- BOTH-D** Pullonpidin kojelaudassa keskellä
- BOTH-DL** Pullonpidin, kaksi pullonpidintä, kojelaudassa ja sängyn alla
- BOTH-L** Pullonpidin, yksi pullonpidin sängyn alla
- COFMA-PK** Kahvinkeitinvalmuis
- **INLI-BAS** Ohjaamon valaistus, perus
- INLI-NL** Ohjaamon valaistus perus+yövalot
- INLI-NLD** Sisävalaistuksen ohjausyksikkö himmentimellä
- ARL-FLEX** Lukulamppu, kaksi taipuisaa lukulamppua (käärme)
- **RH-EE** Kattoikkuna sävylasia
- RH-ER** Vahvistettu kattoluukku, sähkökäyttöinen terästä.
- RH-ETR** Kattoluukku, sähkökäyttöinen sävylasia. Aukeava takareuna.
- RH-MTR** Kattoluukku, käsikäyttöinen sävylasia. Aukeava takareuna.
- **GLAS-TIN** Sävyylasit
- SWIND-BS** Sivuikkunat molemmilla puolilla ohjaamo
- **VANMIR** Meikkipeili
- AS-FUS** Extrahylyly etuyläsäilytystilassa
- INFOT-PK** Taulutelevision asennussarja ohjaamoon

Ohjaamon ulkoinen varustus

- **EXTL-BAS** Ulkopuolen viimeistelytaso, maalattomat muoviosat ja harjatut listat etumaskissa.

FH: Harmaa puskuri, askelmat, peiliin kotelot ja aurinkolippa.
 FH16: Harmaa puskuri, askelmat, peiliin kotelot, aurinkolippa, etumaski ja kirkaat ajovaloumpion taustat (ilman sivulasia)
 Ohjaamon värillä=maski, puskuri, askelmakotelo, lippa, peilit, oven kahva. Etuaskelmien reunus kromi

- EXTL-EN2** Ohjaamon askelmat = alumiinipintaiset askelmalevyt
 NEW malli: maalaamaton harmaa=puskuri, askelmakotelo, lippa, peilit, oven kahva. Ohjaamon värillä = maski

NEW: ohjaamon askelmat = alumiinipintaiset askelmalevyt

CLASSIC: maalattu puskuri, askelmakotelo, aurinkolippa ja peilit

- **DGLAS-H** Ovilasit, karkaistut ja sähkötoimiset
- DGLAS-L** Ovilasit, laminoidut ja sähkötoimiset

- **BUMP-B** Etupuskuri, muov
- BUMP-B2** Etupuskuri, teräs
- BUMP-HD** Vahvistettu etuosa - HD puskuri

- BUMP-SP** Puskurin ilmajousitus

- GUARD-EH** Öljypohjan suoja, Heavy Duty

- **BUGNET** Hyönteisverkko maskin ja jäähdtyttäjän välissä.

- CTILT-P** Ohjaamon kippaus, sähköinen
- **CTILT-M** Ohjaamon kippaus, manuaalinen

- FCABS-A** Ilmajousitteinen ohjaamon etujousitus
- **FCABS-M** Mekaaninen ohjaamon etujousitus

- RCABS-A** Ilmajousitteinen ohjaamon takajousitus
- **RCABS-M** Mekaaninen ohjaamon takajousitus

■ Vakio varuste

Valinnais varuste

Jos haluat tarkempaa tietoa Volvon voimansiirto linjasta katso erillistä esitettä.

Jos haluatte lisää tietoa ottakaa yhteyttä lähimpään Volvo jälleenmyyjään (VSS).

Tehdas ja maahantuojat varaa oikeuden muuttaa rakennetta ja varustelua ilman aikaisempaa ilmoitusta. varustelu on maakohtainen.
 The specification can vary from country to country.

MALLISTO

FH 4x2 Rigid, ilmajousitus FH 42R 3A

- MIRCFPCS** Sähkölämmitteiset sähkösäätöiset taustapeilit ja lähietäisyyspeilit + kamera matkustajan puolella. Kameran laajakulmakuva näkyy SID näytössä.
- MIRCMCP** CMS peilikamerajärjestelmä kulkukameralla, infrapuna pimeänäkö, valvontajärjestelmä (HCT kelpoisuus)
- SUNV-H** Aurinkolippa, savunharmaa
- AD-ROOF** Ilmanohjain katolla
- AD-SIDES** Ilmanohjain ohjaamon sivulla, lyhyt
- HL-LED** LED ajovalot
- HL-LED3** Pitkillä valoilla sammutetaan yksittäisiä LED osioita kun toinen ajoneuvo havaitaan.
- HL-CLEAN** Ajovalonpesin
- HLP-ST** Ajovalonsuojat, teräkset poikkitangot
- DRIVL2** Lisäkaukovalot valokotelossa, täysi valoteho
- UDRIVL** Ilman lisäkaukovaloja
- FOGL-WC** Etusumuvälöt, valkoiset
- CL-STAT** Risteysvalo
- ASL-RF2** Lisäkaukovalot kattokotelossa Hella H11 70W (Globekotelossa) Referenssi 12,5/kpl
- IDLAMP-A** Tunnistevalot (rekkavalot) 3 x oranssia valoa
- IDLAMP-W** Tunnistevalot (rekkavalot) 3 x valkoista valoa (ei Suomen tieliikenteeseen)
- IDLMPSW** Tunnistinvalokatkaisija(rekkavalot)
- BEACOA2F** Varoitusvilkut, 2 kappaletta katolla edessä.

Pyörivät majakat, edessä 2 kpl kattotelineessä (jos tilattu), muutoin suoraan katossa kattoluukun molemmin puolin.
- BEACOA2R** Varoitusvilkut, 2 kappaletta katolla takana.

Pyörivät majakat, takana 2 kpl kattotelineessä.
Makuuohjaamossa pyörivät majakat. Korkeassa ohjaamossa LED-majakat
- BEACON-P** Varoitusvalot, valmius.(majakka)
- BEACONA4** Varoitusvilkut, 4 kappaletta katolla 2 edessä/2 takana.

Makuuohjaamo: Pyörivät majakat, edessä 2 kpl kattotelineessä (jos tilattu) ja kaksi takana kattotelineessä (takateline pakollinen valinta).

Korkea ohjaamo: LED majakat, edessä 2 kpl kattotelineessä (etuteline pakollinen valinta) ja kaksi takana kattotelineessä (takateline pakollinen valinta).
- CABPT-R1** Sähkökaapelin läpivienti katossa (1 kpl).
- CABPT-R2** Sähkökaapelin läpivienti katossa (2 kpl).
- SPOTP-F** Lisäkaukovalovalmius edessä
- SPOTP-R** Apukaukovalovalmius katolla
- SPOTP-RF** Kaukovalovalmius katolla ja ohjaamon edessä, max 2x280W
- ROS-IL2** Globekylin valaistuksen valmius (katkaisija irrallaan)
- ROS-ILP** Kattokilven valaistuksen valmius
- CSGN-GTR** GLOBETROTTER teksti ohjaamokilvessä
- HORN-F1S** Äänimerkki, yksi eteen asennettu yksiääninen paineilmatörvi, Jericho
- HORN-R2S** Alppitorvet 2kpl katolle asennettuna.
- ANT-CBR** La-radioantenni.
- ACCBR-AP** Katon etu- keski- ja takaosaan asennetut lisävarustetelineet
- ACCBR-F** Katon etureunaan asennettu lisävarusteteline
- ACCBR-FM** Katon etu- ja keskiosaan asennetut lisävarustetelineet
- ACCBR-FR** Katon etu- ja takaosaan asennetut lisävarustetelineet
- ACCBR-M** Katon keskiosaan asennettu lisävarusteteline
- ACCBR-R** Katon takaosaan asennettu lisävarusteteline
- ACCBR-RM** Katon taka- ja keskiosaan asennetut lisävarustetelineet
- STUC-B** Säilytystila ohjaamon alla vasen ja oikea
- STUC-L** Säilytystila ohjaamon alla, vasen
- STUC-R** Säilytystila ohjaamon alla, oikea
- REFS-TW** Heijastavat merkinnät (ohjaamon, valkoinen) mukaanpakattuna ohjaamoon
- REFS-TY** Heijastavat merkinnät (ohjaamon, keltainen) mukaanpakattuna ohjaamoon

Päällirakennevalmius

- SRWL-PK** Johtosarjavalmius sivu- takatyövaloille alustassa ja kolmiasentoinen katkaisija, maks 280 w
Wiring prep for side&rear working lamps on chassis + a three-position switch, max 280 w
- SWL-2FW** Työvalot, 2 kpl valk Led alustan etuosaan. 2-asentoa (on/off)
- SWL-2RW** Työvalot, 2 kpl valk Led alustan takaosaan. 2-asentoa (on/off)
- SWL-4W** Työvalot, 4 kpl valk. Led alustassa. 2-asentoa (on/off)
- SWL-PK** Johtosarjavalmius sivu työvaloille alustassa ja kaksi asentoinen katkaisia maks 180 W
- WL-CHPK** Työvalot, alustassa, valmiussarja
- WLC-H2A** Ohjaamon työvalot, kaksi kappaletta Led oransseja valoja ohjaamoon korkealle asennetu
- WLC-H2W** Ohjaamon työvalot Led, kaksi kappaletta valkoisia valoja ohjaamoon korkealle asennetu
- WLC-PKCH** Työvalovalmius alustaan asennettaville työvaloille (kaapelit ja katkaisin)
- WLC-PKH** Työvalovalmius ohjaamon takaseinään ylösasennetuille työvaloille (kaapelit, katkaisin ja läpivienti takaseinässä)
- WLC-PKL** Työvalovalmius ohjaamon takaseinään alasasennetuille työvaloille (kaapelit, katkaisin ja läpivienti takaseinässä)
- WLC-PKLH** Työvalovalmius ohjaamon takaseinään ylös- ja alasasennetuille työvaloille (kaapelit, katkaisin ja läpivienti takaseinässä)
- ECBB-BAS** Päällirakentajan sähkökeskus, ei päällirakennemoduulia
- ECBB-HIG** Päällirakentajan sähkökeskus mkl. laaja päällirakennemoduuli (18kpl lähtöä)
- ECBB-MED** Päällirakentajan sähkökeskus mkl. keskitason päällirakennemoduuli (11kpl lähtöä)
- BBCHAS1** Päällirakentajan sähköliitäntä, yksi kappale 7-napaisia liitäntöjä
- BBCHAS3** Päällirakentajan sähköliitäntä, kolme kappaletta 7-napaisia liitäntöjä
- BEPR-T2** Kippiauton sähkövalmius WRC-kaukosäätimellä
- EXSTER** Etäohjaus BBM moduulin kautta
- TD-LED** LED valoja tukeva perävaunun tunnistus
- FRFS-B5** Rungon tyhjä tila molemmin puolin antaa lisätilaa esimerkiksi tukijaloille tai muille varusteille. Tyhjä tila etulokasuojan takana noin 500mm autoissa, joissa yksi etuakseli ja 600m autoissa joissa kaksi etuakselia. Makuuohjaamon kanssa tila on noin 350mm ohjaamon takaseinän takana (500mm etulokasuojan takana) Runkoon on saatavilla erikseen myös valmius 10Tm, 20Tm ja 40Tm nostureille runkokiinnikkeeseen.
- FBA-BTF** Kuormakorin etukiinnikkeet, joustavat kuormatilat, alaosat asennettuna
- FBA-BTSF** Kuormakorin etukiinnikkeet, puolijoustavat kuormatilat, alaosat asennettuna
- HBA-FSFB** Rei'itys päällirakennekiinnikkeille - joustava/puolijoustava päällirakenne
- HBA-SB** Rei'itys päällirakennekiinnikkeille - jäykkä päällirakenne
- RBA-T2** Kuormakorin takakiinnikkeet apurungolle
- CRANEPK1** Nosturivalmius, valmius sivulevyille max 10Tm nostimelle. Runkoon saatavilla lisäksi tyhjä tila nosturin tukijalkoja varten.
- CRANEPK2** Nosturivalmius, valmius sivulevyille max 20Tm nostimelle. Runkoon saatavilla lisäksi tyhjä tila nosturin tukijalkoja varten
- CRANEPK4** Nosturivalmius, valmius sivulevyille max 40Tm nostimelle. Runkoon saatavilla lisäksi tyhjä tila nosturin tukijalkoja varten
- AUXL-SPK** Auravalovalmius
- TAILPRE2** Takalaitanostimen Work Remote valmius. Mahdollistaa takalaitanostimen sähköisten lähtöjen hallinnan WRC kaukosäätimellä.
- TAILPREP** Takalaitanostimen valmiussarja

■ Vakio varuste

□ Valinnais varuste

Jos haluat tarkempaa tietoa Volvon voimansiirto linjasta katso erillistä esitettä.

Jos haluatte lisää tietoa ottakaa yhteyttä lähimpään Volvo jälleenmyyjään (VSS).

Tehdas ja maahantuojat varaa oikeuden muuttaa rakennetta ja varustelua ilman aikaisempaa ilmoitusta. varustelu on maakohtainen. The specification can vary from country to country.

MALLISTO

FH 4x2 Rigid, ilmajousitus FH 42R 3A

- AESW2** Päällirakentajan katkaisimet, kaksi kaksiasentoista katkaisinta (AUX1 ja AUX2)
- AESW2PK** Päällirakentajan katkaisimet, kaksi katkaisinta (AUX1 ja AUX2) ja valmius neljälle lisäkatkasijalle tyhjän peitelevyn takana
- AUXSW-4** Päällirakentajan katkaisimet, valmius neljälle extra-katkaisimelle (johdotus)

Luovutustoimenpiteet

- TGW-4GWL** Telematiikkayksikkö GSM/GPRS/4G modeemilla ja WLAN-valmiudella (langaton verkko)
- FMS-PK** FMS tiedonsiirtojärjestelmä
- DRUT1** My Truck sovellus (1v sopimus)
- DRUT2** My Truck sovellus (2v sopimus)
- DRUT3** My Truck sovellus (3v sopimus)
- DRUT4** My Truck sovellus (4v sopimus)
- DRUT5** My Truck sovellus (5v sopimus)