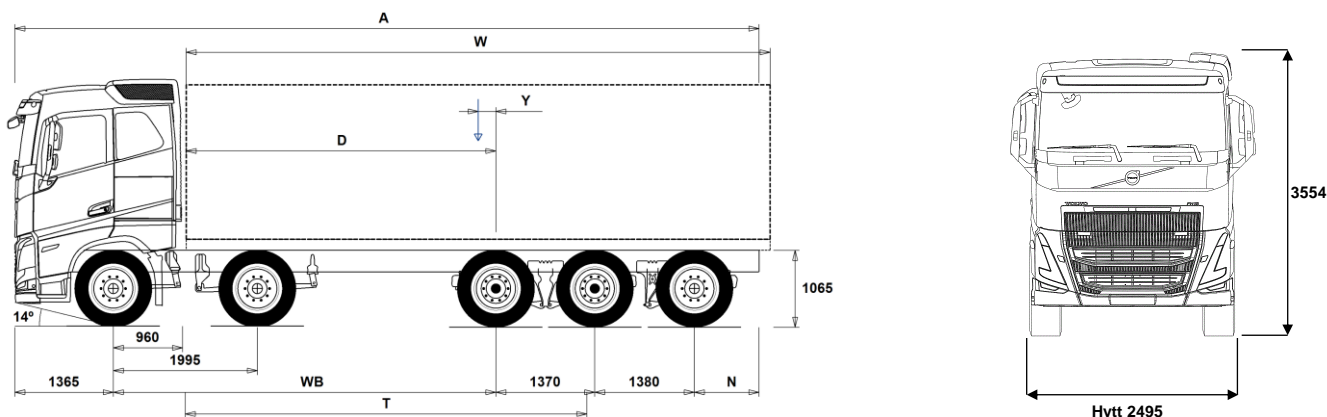


FH16 10x4 Tridem-jämnlastare luftfjädrad FH 104RFT6A



Chassidimensioner [mm]

WB Hjulbas	4300	4350	4600	4900	5100	5600	6000
A Totallängd	9660	9710	9960	10260	10460	10960	11360
D Centrum bakaxel till framkant påbyggnad	3290	3340	3590	3890	4090	4590	4990
N Bakre överhäng (Min.)	895	895	895	895	895	895	895
N Bakre överhäng (Max.)	1245	1245	1245	1245	1245	1245	1245
T Teoretisk hjulbas	4561	4611	4861	5161	5361	5861	6261
Y Lastens tyngdpunkt (Min.)	-1200	-1199	-1187	-1174	-1168	-1148	-1134
Y Lastens tyngdpunkt (Max.)	558	580	691	825	913	1134	1311
W Påbyggnadslängd (Min.)	5457	5514	5792	6123	6349	6906	7352
W Påbyggnadslängd (Max.)	8244	8288	8510	8775	8949	9380	9625

Chassivikter [kg]

Framaxlar	7720	7715	7680	7650	7640	7600	7580
Bakre boggin	3530	3545	3605	3700	3750	3845	3930
Tjänstevikt	11250	11260	11285	11350	11390	11445	11510
Last (inkl. påbyggnad, förare, bränsle, etc.)	20750	20740	20715	20650	20610	20555	20490

Vändcirkel [mm]

Vändcirkel mellan trottoarkanter	18100	18200	19000	20000	20600	22200	23500
Vändcirkel mellan väggar	19400	19500	20300	21300	22000	23600	24800

Tillåtna vikter [kg]

	Tillåtet	Teknisk
Bruttovikt	32000	43000
Bruttovikt, kombination	64000	65000
Framaxlar	16000	16000
Bakre boggin	24000	27000

Viktiga noteringar

Chassidimensioner

Hytthöjd: +305 mm för CAB-HSLP, -285 mm för CAB-LSLP, +450 mm för CAB-XHSL.

Centrum framaxel till bakkant hytt: +121 mm för CAB-LSLP.

D-mått inkluderar ett främre spelrum på 50 mm och för jämnlastbilar också en hjälpram på 100 mm.

Höjden kan variera ± 20 mm för blad och ± 10 mm för luftfjädring.

Alla mått gäller för olastat chassi och eventuella löpaxlar nere. Chassihöjd som använts: CHH-HIGH.

Bakre överhäng använt för fordonsviktberäkning är det maximala överhänget (N Max.) för given hjulbas.

Höjdändring med chassihöjd CHH-MED, FRAME300: 0 mm.

Vikter och dimensioner är baserade på följande däck:

Däck på framaxeln:	315/80R22.5
Däck på drivaxeln:	315/80R22.5
Däck på löp/pusheraxeln:	315/80R22.5

Chassivikter inkluderar olja, vatten, AdBlue, 0 liter bränsle och utan förare. Tjänstevikt kan variera ± 3%.

Vändcirkelarna är teoretiskt beräknade. Löpaxel som använts: TA-HYDRS.

Lagliga vikter kan variera från land till land.

För mer detaljerad information, inklusive vikt för tillvalsutrustning, be din Volvoåterförsäljare att lägga in din specifikation i Volvos viktinformationsprogram (WIS).

Använd inte denna ritning i samband med påbyggnad. Använd Volvos påbyggnadsinstruktioner och chassiritning FH104RFT6A.

MODELLUTBUD

FH16 10x4 Tridem-jämnlastare luftfjädrad FH 104RFT6A

Användningsområde

- **RC-ROUGH** OP2. Körning på vägar med blandat underlag
- **RC-SMOOTH** OP1. Körförhållanden. Vägar med bra beläggning
- **TIPP-PRE** Tippvagns anpassning.
- **UNIFORM** Standard chassi.

Huvudkomponenter

- **CHH-HIGH** Chassihöjd hög
- **CHH-MED** Chassihöjd medium
- **CHH-XHIG** Chassihöjd extra hög
- **RADDT-G2** Luftfjädrad tridemboggi, hög chassi
- **RADDT-GR** Luftfjädrad tridemboggi
- **FH16HSL5** Hög sovhytt FH16
- **FH16LSL5** Låg sovhytt FH16
- **FH16SLP5** Sovhytt FH16
- **FH16XHS5** Extra hög hytt FH16
- **EU6DS** Emissionsnivå Euro 6 SCR
- **D16K550** D16K550, 16 liters dieselmotor 550 Hk Euro 6
- **D16K650** D16K650, 16 liters dieselmotor 650 Hk Euro 6
- **D16K750** D16K750, 16 liters dieselmotor, 750 Hk med 3550 Nm Euro 6
- **EBR-EPG** Avgasttrycksregulator.
- **EBR-VEB+** VEB+; motor och kompressionsbroms med avgasttrycksregulator inklusive Exhaust Pressure Governor (EPG). Effekt beroende på motortyp.
- **AT2812F** Växellåda AT2812F I-Shift 12-växlad 2800 Nm
- **ATO3112F** Växellåda överväxlad ATO3112F I-Shift 3100 Nm
- **ATO3512F** Växellåda överväxlad ATO3512F I-Shift 3550 Nm
- **ASO-C** Krypväxel
- **ASO-ULC** Ultralåg krypväxel
- **RTH2610B** Bakaxeltyp RTH2610B, tandemdrift enkelväxlar med navreduktion, samt differentialspärrear för hjul och axlar. 100 ton Tågvikt
- **RTH2610F** Bakaxel RTH2610F, Navreduktion 26 axeltryck med 100 tons tågvikt
- **RTS2310A** Bakaxel RTS2310A, Enkelväxel 23 tons axeltryck och 100 tons tågvikt
- **RTS2370A** Bakaxel RTS2370A, tandemdrift med enkelväxlar och differentialspärrear för hjul och axlar, 60-tons totalvikt.

Paketval

- **FUELPACK** Bränslepaket
- **DRIVE16** Förarpaket FH16
- **1LIVING** Vil- och sovpaket FH, enkel
- **1LIVING+** Vil- och sovpaket+ FH, enkel
- **2LIVING** Vil- och sovpaket FH, dubbel
- **2LIVING+** Vil- och sovpaket+ FH, dubbel
- **INFODF** Mediapakett med Dynafleet och sidoskärm
- **INFONDF** Mediapakett med Navigation, Dynafleet och sidoskärm
- **VISI5** Siktpaket 5
- **VISI5+** Siktpaket+ 5
- **VISI5++** Siktpaket++ 5
- **VISIC5** Siktpaket för anläggning
- **VISIC5+** Siktpaket för anläggning+ 5
- **SAFE-VE** Aktivt säkerhetspaket
- **SAFE-VE+** Aktivt säkerhetspaket
- **CHASPAC** Chassipaket för jämnlastare

Chassi Layout

- **FST-AIR** Luftfjädring fram med nivåreglering.
- **FST-PAR** Parabelfjädring fram.
- **FST-PAR3** Framfjädrar 3-bladig parabel, styv
- **FSL5-BAS** Nivåreglering bas
- **FAL16.0** Framaxeltryck 2 x 8.0 ton. 16 ton
- **FAL18.0** Framaxeltryck 2 x 9 ton. 18 ton

- **FAL20.0** Framaxeltryck på dubbla framaxlar 20 ton
- **FALIM** Framaxeltrycksbegränsare
- **FSM-LUB** Smorda framfjäderfästen
- **FSTAB** Krängningshämmare främre.
- **FSTAB2** Krängningshämmare främre medium styv.
- **FSTAB3** Krängningshämmare främre styv.
- **RAL27** Boggitryck 27 ton
- **RAL33** Boggitryck 33 ton
- **RAL36** Boggitryck 36 ton
- **RALIM115** Bakaxeltrycksbegränsare max. 11.5 ton. Hastighetsreglerad
- **RALIM13** Bakaxeltrycksbegränsare max. 13 ton första drivaxeln.
- **RALIM15** Bakaxeltrycksbegränsare max. 15 ton
- **RALIM95** Bakaxeltrycksbegränsare max. 9.5 ton
- **ASF-DL1** Ett körläge för luftfjädring
- **ASF-DL3** Tre körläge för luftfjädring
- **ACTST-TO** Dynamisk styrervo (VDS)
- **ASFE-BAS** VDS med basfunktion
- **ASFE-OG** VDS med Styrassistans
- **ASFE-PO** VDS med Personliga inställningar och Styrassistans
- **ASFE-PS** VDS med Personliga inställningar
- **PSP-VAR** Servostyrning variabelt flöde
- **EBS-MED** EBS medium paket med "brake blending" (om tillstatsbroms finns), strömställare för hjälp vid start i backe, varning för hög bromstemperatur samt dålig bromsprestanda. Automatisk diffspärr.
- **AUXPARK** Extra parkeringsbroms 2 st extra bromsklockor
- **FRAME300** Ramhöjd (300 mm)
- **FST8080** Ramprofil godstjocklek 8 mm
- **FIL-EEEB** Innerline från motorns bakkant till bogglisul
- **FIL-EEEF** Innerline från motor till ramslut
- **2BAT210B** Gelbatterier 2x210 Ah
- **2BAT210C** AGM batterier 2x210 Ah
- **BATTAMP** Volt och amperemätare
- **BATTIND** Batteriindikator
- **ADR2** ADR utrustning med 2 st huvudströmbrytare varav en monterad i hytt och en monterad utvändigt på hyttrygg höger sida.
- **MSWI-A** Huvudströmbrytare för ADR
- **MSWI-C** Huvudströmbrytare på chassiet
- **MSWI-R** Huvudströmbrytare fjärrmanövrerat
- **UR-FUEL** Utan Bränsletank H-sida
Minvolym 255l
Maxvolym 810l
- **UL-FUEL** Utan bränsletank på vänster sida.
Minvolym 160l
Maxvolym 450l
- **ADTP-L** AdBlue tank vänster sida
- **ADTP-R** AdBlue tank höger sida
- **ADB032** 32 liters AdBlue tank monterad mellan framaxlar.
- **ADB048** 48 liters AdBlue tank
- **ADB064** 64 liters AdBlue tank
- **ADTC-BF** täckplåt för AdBlue tank
- **FCAP-L** Bränsletanklock, låsbart
- **FUFF-AS** Bränslepåfyllningsystem med anti spillsystem
- **FUFF-ATS** Bränslepåfyllningsystem med antispill och antistödsystem
- **ESH-LEFT** Ljuddämpare horisontellt monterad med vänsterriktat utblås
- **ESH-REAR** Ljuddämpare horisontellt monterad med bakåtriktat utblås
- **ESH-RIGH** Ljuddämpare horisontellt monterad med högerriktat utblås
- **ESH-VERT** Ljuddämpare horisontellt monterad med uppåtriktat avgasrör.

- Standardutrustning
- Tillvalsutrustning

För mer detaljerad information om hytt- och drivlinekomponenter, se separata datablad.

För all möjlig tillvalsutrustning och utrustningskombinatorik, kontakta din Volvoåterförsäljare som kan skapa en specifikation som tillgodoser dina krav med hjälp av Volvos säljstödprogram (VSS).

Fabriken förbehåller sig rätten att modifiera konstruktionen och ändra utrustning utan förvarning. Specifikationen kan variera från land till land.

MODELLUTBUD

FH16 10x4 Tridem-jämnlastare luftfjädrad FH 104RFT6A

- EXST-SSP** Värmeskydd ljuddämpare i högljansigt rostfritt
 - EXST-ST** Värmeskydd ljuddämpare i stål
 - WHC-FIX2** Stoppklossar, 2 st.
 - WHC-FOL2** Stoppklossar, 2 st. vikbara
 - WHCP-F** Stoppklosssar monterad bakom hytt
 - WHCP-R** Stoppklosssar monterad i bakkant på chassiramen
 - WHCP-T** Stoppklosssar transportmonterade
 - TB-L80** Verktygslåda i svart plast monterad vänster sida, läsbar, 800 mm bred. Maxlast 130 kg.
 - TB-R80** Verktygslåda i svart plast monterad höger sida, läsbar, 800 mm bred. Maxlast 130 kg.
 - SUP-BAS** Underkörningskydd, sidomonterat
 - CHAIN-S** Snökedjor
 - HOOK-SC** Krok för snökedjor
 - TOWF-NO1** 1 dragsprint i front
 - TOWF-NO2** 2 dragsprintar i front
 - TOWMBRH** Dragbalk, centralmonterad
Prestanda efter W409 Max:D=190 kN Dc=141 kN V=63 kN
 - TOWMBRL1** Dragbalk, låg monterad
Prestanda efter W409 Max:D=190 kN Dc=141 kN V=63 kN
 - TOWMBRM** Dragbalk, halvt undermonterad
Prestanda Max:D=190 kN Dc=141 kN V=63 kN
 - RFEC-S** Rakt ramavslut
 - RFEC-U** Ramavslut för tippvagnar utan
 - C-RI4040** Dragkrok Ringfeder typ 4040 G-150
 - C-RI4045** Dragkrok Ringfeder typ 4045 G-150
 - C-RI5055** Dragkrok Ringfeder typ 5055 G-150
 - C-RO400G** Dragkrok Rockinger typ 400 G-150.
 - C-VBG750** Dragkrok VBG typ VBG750.
 - C-VBG850** Dragkrok VBG typ VBG850.
 - TOWR-ONE** Bogserbygel, bakre
 - TREL-PK** Förberedd för el till släp
 - TREL14** 14 polig VBG elektrisk släpvagnskoppling
 - TREL15** 15 polig kabel för elektrisk släpvagnskoppling.
 - TREL7** 1 st. 7-polig elektrisk släpvagnskoppling (24N)
 - TREL7-7** Två stycken 7 poliga elektrisk uttag släpvagnskoppling
 - TBC-DUO** Duomatic anslutning för släpvagnsbroms.
 - TBC-EC** Bosch anslutning för släpvagnsbroms.
 - TRBR-STA** Släpvagnsbroms
 - TRB-STRE** Släpvagnsbroms "Stretch" utökad bromsförmåga förhindrar "fällknivs" effekt
 - FFEND-B** Stänkskärm 2:a framaxeln
 - FFEND-T** Transportmont. stänkskärm 2:a framaxel
 - RFEND-B** Bakskärm, tredelad
 - RFEND-T** Transportmonterad bakskärm
 - RFH-BAS** Std. höjd på bakskärmstopp
 - RFH-HIG** Högsta möjliga bakskärmstopp
 - RFH-LOW** Lägsta möjliga bakskärmstopp
 - ATANK-AL** Lufttankar i aluminium
 - ATANK-ST** Lufttankar i stål
 - TL-LED** Bakljus, LED
- ### Fälgar och däck
- RT-AL** Aluminiumfälgar standardhåll
 - RT-ALDP** Aluminiumfälgar Dura Bright standardhåll
 - RT-ALDPD** Aluminiumfälgar Dura Bright kompatibla håll
 - RT-ALDU** Aluminiumfälgar kompatibla håll
 - RT-STEEL** Stålfälgar
 - WCAP** Navkapslar i polamyidplast.
 - SPWT-D** Komplet reservhjul lika drivaxel.
 - SPWT-F** Komplet reservhjul lika framaxel.

Standardutrustning

Tillvalsutrustning

För mer detaljerad information om hytt- och drivlinekomponenter, se separata datablad.

För all möjlig tillvalsutrustning och utrustningskombinatorik, kontakta din Volvoåterförsäljare som kan skapa en specifikation som tillgodoser dina krav med hjälp av Volvos säljstödprogram (VSS).

Fabriken förbehåller sig rätten att modifiera konstruktionen och ändra utrustning utan förvarning. Specifikationen kan variera från land till land.

MODELLUTBUD

FH16 10x4 Tridem-jämnlastare luftfjädrad FH 104RFT6A

- PTR-F** Max tillåtet effektuttag totalt 65 kW, max 400 Nm totalt. Bakmont. lågvarvit kraftuttaget, 1 bak SAE Fläns anslutning för (max. 1000 Nm)
 - PTRD-D** Bakre kraftuttag för direktmontering av dubbla hydraulpumpar. Max tillåtet effektuttag totalt: Främre yttre; 75 kW (90) Bakre inre; 75 kW (100). Max 550 Nm totalt på respektive då båda
 - PTRD-F** är inkopplade, eller max 1000 Nm endast bakre inre inkopplat. Dubbelt bakre kraftuttag med en medbringare riktat bakåt. Max tillåtet effektuttag 75 kW (90). Max 870 Nm totalt.
 - HPG-F101** Hydraulpump F1-101 för växellådsmonterade kraftuttag
 - HPG-F41** Hydraulpump F1-41 för växellådsmonterade kraftuttag
 - HPG-F51** Hydraulpump F1-51 för växellådsmonterade kraftuttag
 - HPG-F61** Hydraulpump F1-61 för växellådsmonterade kraftuttag
 - HPG-F81** Hydraulpump F1-81 för växellådsmonterade kraftuttag
- ### Hytt invändigt förarmiljö
- **STWPOS-L** Vänsterstyrd.
 - STWPOS-R** Högerstyrd.
 - **STWM-LE** Läderratt
 - STGW-AD2** Övre rattjustering med "neck tilt"
 - **STGW-ADJ** Rattjustering
 - AIRBAG** Airbag (måste kombineras med påtaget säkerhetsbälte).
 - **DRC-AMII** Automatisk regenerering med möjlighet att avbryta processen
 - ARSL** Extra hastighetsbegränsare via strömställare i hytt
 - ESP-BAS1** ESP elektroniskt stabiliseringsystem
 - ESPC-RO** ESP strömställare möjlighet att styra stabiliseringsprogram. På/Reducerat/Av Vid körning med avslaget ESP aktiveras system igen vid 40 km/h
 - HWSS-AC** Kollisionsvarningssystem inkl. ACC
 - HWSS-ACB** Kollisionsvarningssystem inkl. ACC och nödbromssystem
 - HWSS-FCB** Kollisionsvarningssystem inkl. nödbromssystem
 - LSS-DW** Körfältsassistans, varningssystem som varnar när lastbilen kommer för nära väglinjer.
 - LCS** LCS - Assistans vid filbyte
 - DAS-W** Uppmärksamhets hjälp (Driver Alert Support) varnar om föraren börjar bli trött
 - RENS-W** Regnsensor, för vindrutetorkare med intervall inställning
 - CU-ECC** Luftkonditionering med automatisk temperaturkontroll, ATC
 - CU-ECC2** Luftkonditionering med automatisk temperaturkontroll inkl solsenor, dimsensor luftkvalite sensor samt filter.
 - **CU-MCC** Luftkonditionering med manuell temperaturreglering.
 - **IMMOBIL** Elektronisk startspärr (immobilizer).
 - ALARM-E** Stöldlarm för hytt, påbyggnad och trailer.
 - ALCOLOCK** Alkolåset är ett fabriksmonterat elektroniskt instrument som mäter alkoholkoncentrationen i förarens utandningsluft.
 - AMPL400** Extra ljudpaket 400 W slutsteg subwoofer
 - BUPMON** Backkamera med monitor i hytt, 7" färgsmonitor . Kameran levereras bipackade i hytt med en 20 meters kabel för jämnlastare och 10 meters kabel för semidragare. Kameran fungerar via stömställare eller när backväxeln är ilagd. Lins diameter 55mm. Kameran är en färgkamera med 96 grader horisontal vinkel och 72 grader vertikal vinkel.

Man kan koppla in totalt 3 kameror.
 - PHONE-PK** Förberedd för telefonmontage. GSM-Antenn , kablage,
 - ISUNS-BS** Invändigt solskydd båda sidor
 - **ISUNS-DS** Invändigt solskydd förarsida
 - ISUNF-RE** Elektrisk manövrerad solskyddsskärm i textil intrigerad i övre radiohylla
 - **ISUNF-RM** Manuellt manövrerad solskyddsskärm i textil intrigerad i övre radiohylla
 - **CSPL-BX** Hajgaps fack
 - CSPL-BXD** Draglåda i "hajgap"
 - ADFS** Två DIN fack
 - BUPALARM** Akustiskt backvarning.
 - RTOLL-PK** Förberedelse för vägtullsdebitering Tyskland, så kallad Mauten. Mauten box ingår inte i prepareringen.
 - LOADIND** Elektronisk lastindikator (måste kalibreras av Åf innan leverans till kund)
 - REMC-MF** Multifunktionell trådlös fjärrkontroll
 - **FIREXT3S** Brandsläckare 3 kg placerad i hytt.
 - **WARNVEST** Varningsväst.
 - **AIDKIT** Förstaförbandsats
 - WARNLAMP** Portabel batteridriven varningslampa (blyttljus)
 - LAMP-IN** Inspektionslampa
 - BULBKIT** Lamp och säkringskit
 - **WRITEPAD** Skrivplatta.
 - **DST-CF5** Förarstol, komfort, luftfjädrad samt el. uppvärmd. Säkerhetsbälte inbyggt i stol. Klädsel på stolar beroende på val av interiör
 - DST-CF6** Förarstol, komfort, luftfjädrad samt el. uppvärmd. Ventilerad sittdyna. Säkerhetsbälte inbyggt i stol. Klädsel på stolar beroende på val av interiör
 - DST-LUX1** Förarstol, lyx , luftfjädrad samt el. uppvärmd. Ventilerad sittdyna, säkerhetsbälte inbyggt i stol. Minnesfunktion. Klädsel på stolar beroende på val av interiör
 - DST-LUX2** Förarstol, lyx , luftfjädrad samt el. uppvärmd. Säkerhetsbälte inbyggt i stol. Minnesfunktion. Klädsel på stolar beroende på val av interiör
 - SBD-RED** Säkerhetsbälte Rött , Förare och passagerare
 - SBPRE-DS** Förspännare för säkerhetsbälte , förarstol.
 - PST-BAS1** Passagerarstol, Bas
 - PST-CF5** Passagerar stol, komfort, luftfjädrad och eluppvärmd Säkerhetsbälte inbyggt i stol.
 - PST-RX1** Passagerarstol, sväng och fällbar
 - **PST-STD2** Standard passagerarstol.
 - SBPRE-PS** Förspännare för säkerhetsbälte , passagerarstol.
 - **ARMRE-BB** Armstöd 2 st. På förar - och pass.stol
 - **ARU-LEA** Armstöd i läder
 - GRABHI-B** Instegshandtag i stål
 - **GRABHI-L** Instegshandtag läderbeklätt
 - FMAT-RUB** Gummimattor
 - **FMAT-TX2** Gummi och textilmattor (Textilmattor bipackade)
 - **LBK80F** Nedre säng 815 mm bred,
 - LBK80FRE** Nedre säng 815 mm bred elektrisk vikbar huvudända, fällbar 55 grader
 - LBK80FRM** Nedre säng 815 mm bred vikbar huvudända, fällbar 55 grader
 - MATL-FI** Resärmadrass med spiralfjädrar och jämn hårdhet över 100 kg
 - MATL-FI4** Resärmadrass med spiralfjädrar och jämn hårdhet över 100 kg
 - **MATL-SF** Resärmadrass med spiralfjädrar hårdare mellansektion för bättre sittkomfort upp till 100 kg
 - OLMAT-BA** Bäddmadrass
 - **OLMAT-PR** Bäddmadrass Premium
 - TBK60AD** Översäng 600 mm bredd, justerbar i höjddled
 - TBK60F** Översäng 600 mm bredd, vikbar huvudända
 - TBK70AD** Översäng 700 mm bredd, justerbar i höjddled
 - TBK70F** Översäng 700 mm bredd, vikbar huvudända

■ Standardutrustning

Tillvalsutrustning

För mer detaljerad information om hytt- och drivlinekomponenter, se separata datablad.

För all möjlig tillvalsutrustning och utrustningskombinatorik, kontakta din Volvoåterförsäljare som kan skapa en specifikation som tillgodoser dina krav med hjälp av Volvos säljstödprogram (VSS).

Fabriken förbehåller sig rätten att modifiera konstruktionen och ändra utrustning utan förvarning. Specifikationen kan variera från land till land.

MODELLUTBUD

FH16 10x4 Tridem-jämnlastare luftfjädrad FH 104RFT6A

- PH-CAB2** Parkeringsvärmare hytt diesel driven
 - PH-ENGCA** Parkeringsvärmare motor och hytt, diesel driven
 - **SLCP-BAS** Kontrollpanel i sovhytt för interiör belysning, parkeringsvärmare, taklucka, centrallås
 - SLCP-LUX** Kontrollpanel i sovhytt för kontroll av interiör belysning, parkeringsvärmare/kylare, taklucka, centrallås, ljudanläggning, fönsterhissar
 - SAFE** Låsbart säkerhetsskåp i metall, placerad under säng i förvaringsfacket.
 - RUS-BAS** Förvaringsfack bakre övre
 - RUS-HIG** Förvaringsutrymme bakre övre
 - TABLE** Bord
 - REFR-RUS** Kylskåp i bakre övre förvaringsfack 28 l
 - REFRIG** Kylbox med frysdal under säng 33 liters
 - MICRO-PK** Kablage för microugn
 - BOTH-D** Flaskhållare, under instrumentbrädans mittsektion
 - BOTH-DL** Två flaskhållare, monterad vid draglåda under säng samt under mittsektion av inst.bråda
 - BOTH-L** Flaskhållare, monterad vid draglåda under säng
 - COFMA-PK** Elkablage för kaffebryggare draget till hytt.
 - INLI-BAS** Interiörljus standard.
 - INLI-NL** Interiörljus, nattbelysning
 - **INLI-NLD** Interiörljus, nattbelysning med dimmerfunktion
 - ARL-FLEX** Flexibla läslampor.
 - **RH-EE** Takfönster i tonat glas
 - RH-ETR** Taklucka i tonat glas, elektrisk öppning
 - RH-MTR** Taklucka, tonat glas, manuell öppning
 - **GLAS-TIN** Färgade glasrutor runt om.
 - SWIND-BS** Sidofönster V-H sida
 - **VANMIR** "Rakspegel" i radiohylla
 - AS-FUS** Extra övre förvaringshylla
 - INFOT-PK** TV-prep ovan vänster dörr
- ### Hytt Utvändigt
- **EXTL-EN3** Yttre utformning exklusiv nivå
 - **DGLAS-H** Härdat fönsterglas i dörrar
 - DGLAS-L** Laminerat fönsterglas i dörrar
 - **LOCK-REM** Fjärmanövrerat centrallås.
 - **BUMP-B** Stötfångare av plast
 - BUMP-B2** Stötfångare av stål
 - BUMP-HD** Anläggningsstötfångare i stål
 - **BUMP-SP** Spoiler monterad under stötfångare.
 - AUXFS** Extra fotsteg
 - GUARD-EH** Skydd för oljesump motor.
 - **BUGNET** Kylarskydd mot insekter.
 - CTILT-P-E** Elektrisk hyttipp.
 - **CTILT-P-M** Manuell hyttipp.
 - **FCABS-A** Luftfjädrad främre hyttfjädring
 - **FCABS-M** Mekanisk främre hyttfjädring
 - RCABS-A** Luftfjädrad bakre hyttfjädring
 - **RCABS-M** Mekanisk bakre hyttfjädring
 - HCC-EXT** Utan låsbar frontlucka
 - **HCC-INEX** Låsbar frontlucka
 - MIRCFPCS** Eluppvärmda backspeglar med vidvinkelspeglar inkl. närsiktsspegel och hörnkamera på passagerarsidan
 - MIRCOMF** El-styrda och eluppvärmda backspeglar med vidvinkelspeglar v-h sida inklusive närsiktsspegel på passagerarsidan.
 - **MIRSTD** Eluppvärmda backspeglar med vidvinkelspeglar v-h sida inklusive närsiktsspegel på passagerarsidan.
- **AMIR-F20** Utvändigt främre närsiktsspegel med ökat sikt fält framför hytt
 - SUNV-H** Yttre solskydd
 - AD-ROOF** Takluftriktare.
 - AD-SIDES** Smala sidoluftriktare på bakkant hytt för jämnlast chassin.
 - **HL-BASIC** Strålkastare Standard halogen H7 lampor
 - **HL-CLEAN** Strålkastar rengörare typ högtrycksspolning
 - HLP-ST** Strålkastarskydd i stål
 - HL-ADJ** Strålkastarreglering, höjdded.
 - DRIVL2** Fjärrljus vitt
 - **UDRIVL** Utan fjärrljus.
 - **FOGL-WC** Dimljus vitt
 - CL-STAT** Statisk yttre korsningsljus, aktiveras via blinkersspaken
 - ASL-RF2** 2 st extra fjärrljus i tak
 - BEACOA2F** 2 st roterande varningsljus mont framkant tak
 - BEACOA2R** 2 st roterande varningsljus mont bakkant tak
 - BEACON-P** Förberedd kabeldragning för varningsljus på tak
 - BEACONA4** Fyra stycken roterande varningsljus
 - CABPT-R1** Kabelgenomföring i hyttak.
 - **CABPT-R2** Två st. kabelgenomföringar i tak.
 - SPOTP-F** Förberedd för fjärrljus i fronten
 - SPOTP-R** Förberedd kabeldragning för fjärrljus på hyttak
 - SPOTP-RF** Förberedd för fjärrljus i front och hyttak max 2x280 W
 - ROS-IL** Belysning i ljusskylt.
 - ROS-IL2** Belysning i ljusskylt med bipackad strömbrytare
 - ROS-ILP** Kablage förberett för ljusskylt.
 - CSGN-ENG** Dekal "Motor + motorstyrka" i ljusskylt
 - CSGN-GTR** Dekal "Globetrotter" i ljusskylt.
 - **HORN-F1S** Signalhorn innanför grill
 - HORN-R2S** Två tryckluftshorn monterat på vardera sidan av taket på takbågen.
 - ANT-CBR** Antenn för kommunikationsradio.
 - ACCBP-AP** Främre, mitre och bakre takbåge, för montering av diverse utrustning.
 - ACCBP-F** Främre takbåge, för montering av diverse utrustning.
 - ACCBP-FM** Fram och mittmonterad takbåge, för montering av diverse utrustning.
 - ACCBP-FR** Främre och bakre takbåge, för montering av diverse utrustning.
 - ACCBP-M** Mitre takbåge, för montering av diverse utrustning.
 - ACCBP-R** Bakre takbåge, för montering av diverse utrustning.
 - ACCBP-RM** Bakre och mitre takbåge, för montering av diverse utrustning.
 - STUC-B** Förvaringsfack v - h.sida under hytt
 - STUC-L** Förvaringsfack v.sida under hytt
 - STUC-R** Förvaringsfack h.sida under hytt
 - REFS-TW** Vita reflexstripes för hyttsida bipackade
 - REFS-TY** Orange reflexstripes för hyttsida bipackade
- ### Påbyggnad
- SRWL-PK** Förberedelsepaket för chassimonterad arbetsbelysning och en 3-läges strömställare (På/Av/Back).
 - SWL-2FW** Två vita arbetslampor monterade fram på chassit (vänster/höger sida) och en 2-läges strömställare (På/Av).
 - SWL-2RW** Två vita arbetslampor monterade bak på chassit (vänster/höger sida) och en 2-läges strömställare (På/Av).
 - SWL-4W** Fyra vita arbetslampor, fram (2) och bak (2) på chassit (vänster/höger sida) och en 2-läges strömställare (På/Av).
 - SWL-PK** Kabel fördragning för lastljus på sidan ram. Max 280 W, 2-läges strömställare.
 - WL-CHPK** Förberedelse för lastljus hyttvägg strömställare och kablage.

■ Standardutrustning □ Tillvalsutrustning

För mer detaljerad information om hytt- och drivlinekomponenter, se separata datablad.

För all möjlig tillvalsutrustning och utrustningskombinatorik, kontakta din Volvoåterförsäljare som kan skapa en specifikation som tillgodoser dina krav med hjälp av Volvos säljstödprogram (VSS).

Fabriken förbehåller sig rätten att modifiera konstruktionen och ändra utrustning utan förvarning. Specifikationen kan variera från land till land.

MODELLUTBUD

FH16 10x4 Tridem-jämnlastare luftfjädrad FH 104RFT6A

- WLC-H2W** 2 st H3 / 70W vitt arbetsljus mont bakkant hyttak2st H3 / 70W vitt arbetsljus mont bakkant hyttak
- WLC-PKCH** Förberedelse för arbetsljus på chassi
- WLC-PKH** Förberedelsepaketet för högt monterade arbetslampor
- WLC-PKL** Förberedelsepaketet för lågt monterade arbetslampor på hyttrygg.
- WLC-PKLH** Förberedelsepaketet för lågt och högt monterade arbetslampor.
- **ECBB-HIG** Elcentral för påbyggare samt påbyggar modul
- **BBCHAS3** 3 st. 7-poliga eluttag för påbyggare
- BEPR-T2** El prep chassi för tipp för fjärrkontroll
- EXSTER** VDS med Fjärrstyrning
- **TD-LED** Elstyrenhet för LED ljus på för släp
- FRFS-BS** Ren ramsida bakom hytt . Ca. 500 (beroende på fritt mm utrymme direkt bakom hytten för fordon med enkel framaxel. Ca 600 mm ledigt utrymme mellan främre axlar för fordon med dubbla framaxlar.
- FBA-BTF** Främre påbyggnadsfästen flexibla
- FBA-BTSF** Främre påbyggnadsfästen semi flexibla
- **HBA-FSFB** Hål för påbyggarfästen flexibla/semi flexibla
- HBA-SB** Hål för påbyggarfästen styva
- RBA-T2** Bakre påbyggarfästen
- CRANEPK1** Kran prep med kranplåtar för upp till 10 ton/m kran
- CRANEPK2** Kran prep med kranplåtar för 9,5 till 20 ton/m kran
- CRANEPK4** Kran prep med kranplåtar för 18 till 40 ton/m kran
- AUXL-SPK** Prep för snöplog
- TAILPRE2** Prep. för bakgavelift, manövrering via fjärrkontroll
- TAILPREP** Förberedelse för bakgavelift
- AESW2** 2 st extra bistabila strömställare.
- AESW2PK** 2 st extra bistabila digitala strömställare och kablage för 4 strömställare.
- AUXSW-4** Förberedd kabeldragnig för 4 strömställare

Leveransservice

- FMS-PK** Förberedd för trafiklednings system
- DRUT2** "My Truck" appen, 2 år förbetalt

VOLVO

Volvo Truck Corporation
volvotrucks.com