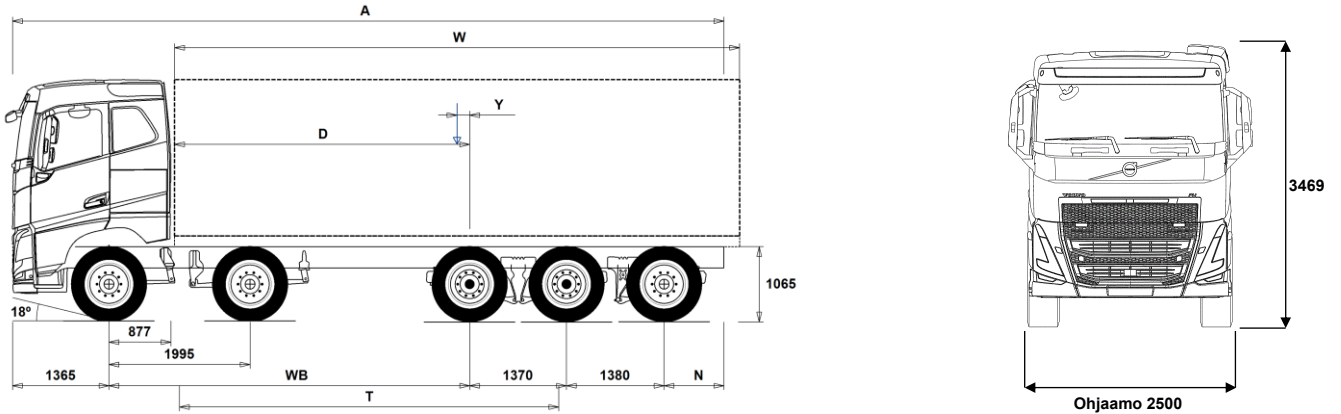


MALLISTO

FH16 10x4, Rigid. FH 104RFT6A



Alustan mitat [mm]

WB Akseliväli	4300	4350	4600	4900	5100	5600	6000
A Alustan kokonaispituus	10810	11160	11260	11560	11710	11360	11310
D Taka-akselin keskeltä kuormakorin etureunaan	3373	3423	3673	3973	4173	4673	5073
N Takaylitys ROH (Min.)	845	845	845	845	845	845	845
N Takaylitys ROH (Max.)	2395	2695	2545	2545	2495	1645	1195
T Teoreettinen akseliväli	4561	4611	4861	5161	5361	5861	6261
Y Kuorman painopiste (Min.)	-89	-72	-3	82	137	268	376
Y Kuorman painopiste (Max.)	-89	-72	-3	82	137	268	376
W Kuormakorin pituus (Min.)	6921	6987	7349	7778	8069	8806	9391
W Kuormakorin pituus (Max.)	6921	6987	7349	7778	8069	8806	9391

Alustan massa [kg]

Etuakseli	7945	7925	7895	7865	7860	7855	7850
Taka teli	3680	3725	3770	3865	3905	3920	3965
Alustan paino	11625	11650	11665	11730	11765	11775	11815
Kantavuus (sisältää päälirakenteen, polttoaineen, kuljettajan jne)	31375	31350	31335	31270	31235	31225	31185

Kääntöympyrä [mm]

Kääntöympyrän halkaisija,renkaasta	18100	18200	19000	20000	20600	22200	23500
Kääntöympyrän halkaisija,puskurista	19400	19500	20300	21300	22000	23600	24800

Sallitut massa [kg]

Ajoneuvon kokonaismassa
Yhdistelmän kokonaismassa
Etuakseli
Taka teli

Tekninen

43000
44000
16000
27000

Tärkeät huomautukset

Alustan mitat

Ohjaamon korkeus: +375 mm lisää CAB-HSLP, -203 mm lisää CAB-LSLP, +517 mm lisää CAB-XHSL.
D-mitta sisältäen etuväliin 50 mm ja tasakuorma-autolle lisää apurunko 100 mm.
Korkeus voi vaihdella ± 20 mm lehtijousille ja ± 10 mm ilmajousitetulle.
Kaikki mitat ovat kuormaamattomalle alustalle ja teliakselit alhaalla. Chassis height used: CHH-HIGH.
Takaylitys käytetään auton painolaskelmaan on maksimi takaylitys (N Max.) valitaan akseliväliin yhteydessä.
Height change when chassis height CHH-MED,FRAME300: 0 mm.

Massat ja mitat perustuvat seuraaviin renkaisiin:
Etuakselin renkaat: 315/80R22.5
Vetoakselin renkaat: 315/80R22.5
Teliakselin/Pusher renkaat: 315/80R22.5

Alustan massoihin sisältyy öljyt, vesi, AdBlue, polttoainemäärä 0 litroissa ja ilman kuljettajaa. Alustan paino voi vaihdella ± 3%.

Kääntösäteet on teoreettisesti laskettu. Teliakseli: TA-HYDRS.

Lakisääteiset massat voivat vaihdella maakohtaisesti.

Tarkempia painotietoja varten käytetään WIS ohjelmaa lähimmän piirimyyjän luonna.

Älä käytä tätä piirustusta kuormakorin mitoituseseen, vaan Volvon korirakenteen ohjetta ja alustapiirustusta FH104RFT6A.

MALLISTO

FH16 10x4, Rigid. FH 104RFT6A

Auton käyttö

- **RC-ROUGH** Ajo-olosuhteet, maantie/maasto, <5% maastoajoa
- **RC-SMOOTH** Ajo-olosuhteet, maantieajoa, >95% ajoajasta maanteillä
- **TIPP-PRE** Alustan valmius, kippiauto
- **UNIFORM** Alustan valmius, vakio

Peruskomponentit

- **CHH-HIGH** Alustan korkeus, korkea
- **CHH-MED** Alustan korkeus, medium
- **CHH-XHIGH** Alustan korkeus, X-korkea
- **TA-HYSB2** Sähkö-hydraulisesti ohjattu teliakseli
- **RADDT-G2** Takailmajousitus - 3 akselia, joista 2 vetävää ja 1 tag akseli, maansiirtajousitus
- **RADDT-GR** Takailmajousitus - 3 akselia, joista 2 vetävää ja 1 tag akseli
- **FH16HSL6** Korkea makuuohjaamo FH16 (Globetrotter)
- **FH16LSL6** Madallettu makuuohjaamo FH16
- **FH16SLP6** Makuuohjaamo FH16
- **FH16XHS6** Erikoiskorkea makuuohjaamo FH16 (Globetrotter XL)
- **EU6SCR** Moottorin päästötaso, Euro 6, SCR+DPF+EGR
- **D17A600** Moottori, 17,3-littraa, 600hp EU6
- **D17A700** Moottori, 17,3-littraa, 700hp EU6
- **DIESEL-B** Käytettävä polttoaine: Biodiesel B100 (FAME/RME)
- **EBR-EPG** Pakokaasun paineensäädin (pakokaasujarru).
- **EBR-VEB+** Moottorijarru VEB+ ja pakokaasun paineensäädin. Volvo Engine Brake+
- **AT2812** I-Shift 12 vaihdetta, 2800 Nm
- **ATO3112** I-Shift, ylivaihde, 12 vaihdetta, 3100 Nm
- **ATO3512** I-Shift, ylivaihde, 12 vaihdetta, 3550 Nm
- **ATO3812** I-Shift, ylivaihde, 12 vaihdetta, 3800Nm
- **ASO-C** I-shift ryömintavaihde 1 kpl
- **ASO-ULC** I-shift ryömintavaihteet 2 kpl (ryömintä C2/välilytys 1:19+ultraohidas ryömintä C1/välilytys 1:32)
- **RTH2610B** Taka-akseli, 26t, teliveto, napavälilytys, kokonaismassa 100000kg, neljällä planeettapyörällä
- **RTH2610F** Taka-akseli, 26t, teliveto, napavälilytys, kokonaismassa 100000kg
- **RTS2310A** Taka-akseli, 23t, teliveto, akselivälilytys GCW100t
- **RTS2370A** Taka-akseli, 23t, teliveto, akselivälilytys

Varustepaketit

- **NCAP2024**
- **DRIV-EXT** Kuljettajan ajopaketti, laajennettu
- **1LIVING** 1 vuode-paketti
- **1LIVING+** 1 vuode+ -paketti
- **2LIVING** 2 vuode-paketti
- **2LIVING+** 2 vuode+ -paketti
- **INFOHIGH** Mediapaketti, laaja valmius
- **SAFE-SEL** Turvallisuuspaketti
- **OFFROADS** Maansiirtopaketti FMX makuuohjaamo
- **CHASPAC** Alustapaketti, tasakuorma-autot (lokasuojat, led takavalot, sivuallajosuojat, kuormakorikiinnikkeet)

Alustan rakenne

- **FST-AIR** Etujousitus, ilmajousi
- **FST-PAR** Etujousitus, parabelijousi, normaali
- **FST-PAR3** Etujousitus, parabelijousi, kolmelehtinen
- **FST-PL1** Etujousitus, paraabelijousi, 2-lehtinen
- **FSLs-BAS** Etujousituksen liikerata - perus
- **FAL16.0** Etuakselienmassa 16 tonnia=2 * 8,0 tonnia
- **FAL18.0** Etuakselienmassa 18 tonnia
- **FAL20.0** Etuakselienmassa 20 tonnia
- **FALIM** Etuakselin painorajoitin - rajoittaa välitelin nostoa kun etuakselipaino ylittyy

■ Vakio varuste

□ Valinnais varuste

Jos haluat tarkempaa tietoa Volvon voimansiirto linjasta katso erillistä esitettä.

Jos haluatte lisää tietoa ottakaa yhteyttä lähimpään Volvo jälleenmyyjään (VSS).

Tehdas ja maahantuojat varaa oikeuden muuttaa rakennetta ja varustelua ilman aikaisempaa ilmoitusta. varustelu on maakohtainen. The specification can vary from country to country.

- **FSM-LUB** Rasvanipat etupään jousitusksessa
- **FSTAB** Kallistuksenvakaaja edessä, normaali
- **FSTAB2** Kallistuksenvakaaja edessä, keskijäykkä
- **FSTAB3** Kallistuksenvakaaja edessä, jäykkä
- **RAL27** Taka-akselistomassa, 26,5/27 tonnia ("maantie" 8x4PR/TR=27t / 8x2PTR=26,5t)
- **RAL33** Taka-akselistomassa, 33 tonnia (8x4TR puu/sora tms, 10t tag-akseli)
- **RAL36** Taka-akselistomassa, 36 tonnia (erikoiskuljetukset)
- **RALIM15** Vetoakselin painorajoitin 15 tonnia
- **ASF-DL1** Ilmajousitus, yksi ajoasentotaso
- **ASF-DL3** Ilmajousitus, kolme ajoasentotasoa
- **ACTST-TO** Volvo Dynamic Steering (VDS) - Aktiivinen ja tarkempi ohjaus lisäpumpulla ja vääntömomentin säädöllä
- **ASFE-OG** Ajonvakautusta edistävä VDS
- **ASFE-PO** Omia asetuksia tukeva ja ajonvakautusta edistävä VDS
- **ASFE-PS** Omia asetuksia tukeva VDS
- **PSP-VAR** Ohjaustehostimen pumppu. Säätötilavuus.
- **PSP-VAR2** Ohjaustehostimen pumppu. Säätötilavuus, Fuelface 2022
- **EBS-MED** EBS jarruohjelmisto, laajennettu ohjelma
- **AUXPARK** Lisäseisontajarru, etuakseli (4*2) tai 3./4. akseli (6*4/8*4)
- **RST-AIR** Takajousitus, ilmajousi
- **FRAME300** Runkopalkin korkeus 300mm
- **FST8080** Runkopalkkien ainevahvuus, 8mm pysty/8mm vaakaa
- **FIL-EEEB** Sisärunko, moottorin takapäätä-telin takapäähän
- **FIL-EEEF** Sisärunko, moottorin takapäätä-rungon päähän
- **2BAT210B** Geeliakut 2x210Ah
- **2BAT210C** AGM akut 2x210Ah
- **BATTAMP** Akun ampeerimittari (ei akkuanturia)
- **BATTIND** Akun virranhallinta (akkuanturi ja virranhallinta - suurelle virrankulutukselle)
- **ADR2** ADR varustettu alusta, 2 katkaisijaa
- **MSWI-A** Pääkatkaisin, ADR
- **MSWI-R** Pääkatkaisin, kaukokäyttöinen. Hallinta avaimen kaukosäätimellä
- **UR-FUEL** Ilman pa-säiliötä, oikea puoli
Min tilavuus 255l
Max tilavuus 810l
- **UL-FUEL** Ilman Pa-säiliötä, vasen puoli
Min tilavuus 160l
Max tilavuus 450l
- **ADTP-L** AdBlue-säiliön sijainti - vasen
- **ADTP-R** AdBlue-säiliön sijainti - oikea
- **ADB032** AdBlue-säiliö, tilavuus 32 litraa
- **ADB048** AdBlue-säiliö, tilavuus 48 litraa
- **ADB064** AdBlue-säiliö, tilavuus 64 litraa
- **ADTC-BF** AdBlue-säiliön suojailevy
- **FCAP-L** Pa-säiliön korkki, lukittava
- **FUFF-AS** Polttoaineentäytön loiskeenesto
- **FUFF-ATS** Polttoainesäiliön täyttöaukko, loiskeen- ja varkaudenesto
- **ESH-LEFT** Äänenvaimentaja vaakataso, pakoputken suuntaus vasen
- **ESH-REAR** Äänenvaimentaja vaakataso, pakoputken suuntaus taakse
- **ESH-RIGH** Äänenvaimentaja vaakataso, pakoputken suuntaus oikea
- **ESH-VERT** Äänenvaimentaja vaakatasossa, pakoputken suuntaus ylös
- **EXST-SSP** Pystypakoputken yläputki, kiillotetusta ruostumattomasta teräksestä
- **EXST-ST** Pystypakoputken yläputki, aluminoidusta teräksestä
- **WHC-FIX2** Pyöräkiila, kaksi kiinteää pyöräkiilaa
- **WHC-FOL2** Pyöräkiila, kaksi taitettavaa pyöräkiilaa

MALLISTO

FH16 10x4, Rigid. FH 104RFT6A

<input type="checkbox"/> WHCP-F	Pyöräkiilat, sijainti auton etuosassa - TRACTOR, BBOX-L, Fold, 1/2 w chocks = Top of left side battery box - TRACTOR, BBOX-EF, Fold, 1/2 w chocks = Top of lefts side fuel tank - TRACTOR, BBOX-EF, Fix, 2 w chocks = Left frame front of fuel tank - RIGID, 1 front axle, Fold, 1/2 w chocks = Top of left side battery box - RIGID, 2 front axles, Fold, Frame free space, 2 wc = Top of left side battery box - RIGID, 2 front axles, Fix, W/o frame free space, 2 wc = Left frame behind 1st front wheel		
<input type="checkbox"/> WHCP-R	Pyöräkiilat, sijainti auton takaosassa - RIGID, 1 front axle, Fix, 1/2 w chocks = Left frame rear (or front) of rear wheels		
<input type="checkbox"/> WHCP-T	Pyöräkiilat, väliaikainen kuljetusasennus, pakattuna mukaan auton tavaralaatikkoon		
<input type="checkbox"/> TB-L80	Työkälualaattikko, 800 mm vasen puoli		
<input type="checkbox"/> TB-R80	Työkälualaattikko, 800 mm oikea puoli		
<input type="checkbox"/> SUP-BAS	Sivualleajosuojat		
<input type="checkbox"/> CHAIN-S	Lumiketjut		
<input type="checkbox"/> HOOK-SC	Lumiketjujen säilytyskoukut rungossa		
<input checked="" type="checkbox"/> TOWF-NO1	Yksi hinaustappi edessä		
<input type="checkbox"/> TOWF-NO2	Hinauspisteet edessä, kaksi kpl		
<input type="checkbox"/> TOWMBRH	Vetopalkki, korkea asennus		
<input type="checkbox"/> TOWMBRL1	Vetopalkki, matala asennus		
<input type="checkbox"/> TOWMBRM	Vetopalkki, keskikorkea asennus		
<input checked="" type="checkbox"/> RFEC-S	Rungon pääty suoraan katkaistu		
<input type="checkbox"/> RFEC-U	Rungon päädyn yläpuoli viistetty		
<input type="checkbox"/> C-RI5050	Vetokytin Ringfelder 5050 G-150		
<input type="checkbox"/> C-VBG520	Vetokytin, VBG 5200D, vetosilmukka 50mm, D=200kN (korvaa VBG8500)		
<input type="checkbox"/> C-VBG795	Vetokytin, VBG 795V, vetosilmukka 57mm, D=290kN		
<input type="checkbox"/> TOWR-ONE	Hinauskoukku takana		
<input type="checkbox"/> TREL-PK	Perävaunuliitäntä, valmius pv-liitäntälle (ohjaamo/alusta johdotus)		
<input type="checkbox"/> TREL14	Perävaunun sähköliitännät, 14 napaa		
<input type="checkbox"/> TREL15	Perävaunun sähköliitännät 15 napaa (ADR)		
<input checked="" type="checkbox"/> TREL7-7	Perävaunun sähköliitännät 2 * 7 napaa		
<input type="checkbox"/> TBC-DUO	Perävaunun Duomatic paineilma liittimet.		
<input type="checkbox"/> TBC-EC	Perävaunun EU paineilma liittimet.		
<input type="checkbox"/> TRBR-HCF	Perävaunun käsihallintaventtiili		
<input type="checkbox"/> TRBR-HCR	Perävaunun käsihallintaventtiili, alennettu paine.		
<input type="checkbox"/> TRBR-STA	Perävaunun jarrujen hallinta viiksestä (<4 km/h)		
<input type="checkbox"/> TRB-STRE	Automaattinen alhaisen nopeuden perävaunun jarru (stretch brake). Auttaa ehkäisemään linkkuveitsi-ilmioita sekä parantamaan yhdistelmän käsiteltävyyttä		
<input type="checkbox"/> FFEND-B	Toisen etuakselin lokasuojat, vakiokorkeus		
<input type="checkbox"/> FFEND-T	Kuljetuksenaikaiset lokasuojat toiselle etuakselille		
<input type="checkbox"/> RFEND-B	Takalokasuojia perusmalli.		
<input type="checkbox"/> RFEND-T	Takalokasuojia, kuljetusasennus pakollinen pelkälle alustalle Manner-Euroopassa jos autoa ei ole varustettu lokasuojilla (RFEND-B)		
<input type="checkbox"/> RFH-BAS	Lokasuojien asennuskorkeus normaali (peruskorkeus). Normaali, optimaalinen asennuskorkeus – suositeltava versio. Täyttää lakivaatimukset ja ottaa huomioon rengaskoon, vetopöydän ja alustan korkeuden.		
<input type="checkbox"/> RFH-HIG	Lokasuojien asennuskorkeus korkea (esim. maansiirto) Lokasuojien asennuskorkeus korkea (esim. maansiirto)		
<input type="checkbox"/> RFH-LOW	Korkein asennuskorkues. Sopiva esimerkiksi maansiirtoautoon ja muihin vaativiin olosuhteisiin. Lokasuojien asennuskorkeus matala (matalat autot)		
<input type="checkbox"/> ATANK-AL	Matala asennuskorkeus. Ainoastaan helppoihin olosuhteisiin. Matala asennus, mutta riiksi lokasuojien hankaantumiseen.		
<input type="checkbox"/> TL-LED	Ilmasäiliöt alumiinia		
<input type="checkbox"/> TL-LED	Takavalot, LED		
<input checked="" type="checkbox"/> BLIGHT-E	Jarruvalot, hätäjarrutusvalot		
Renkaat ja vanteet			
<input type="checkbox"/> RT-AL	Alumiinivanne, harjattu, vakiorei'itys, (pitkät pultit)		
<input type="checkbox"/> RT-AL1	Alumiinivanne, LVL One pinta, vakiorei'itys (pitkät pultit)		
<input type="checkbox"/> RT-AL1DU	Alumiinivanne, LVL One pinta, kaksoisrei'itys (lyhyet pultit)		
<input type="checkbox"/> RT-ALDP	Alumiinivanne, Dura-Bright, vakiorei'itys, (pitkät pultit)		
<input type="checkbox"/> RT-ALDPD	Alumiinivanne, Dura-Bright, kaksoisrei'itys, (lyhyet pultit)		
<input type="checkbox"/> RT-ALDU	Alumiinivanne, harjattu, kaksoisrei'itys, (lyhyet pultit)		
<input checked="" type="checkbox"/> RT-STEEL	Teräsvanteet kaikilla akseleilla		
<input type="checkbox"/> WCAP	Koristekapselit		
<input type="checkbox"/> SPWT-D	Varapyörä, vetorenkaan koko ja kuvio		
<input type="checkbox"/> SPWT-F	Varapyörä. Koko ja kuvio sama kuin etuakselilla olevat pyörät.		
<input type="checkbox"/> SWCP-T	Varapyörätelineen sijainti: kuljetusasennus rungon päällä		
<input type="checkbox"/> SWCP-TP	Varapyörän kuljetusasennus rungon päällä		
<input type="checkbox"/> JACK-12T	Tunkki 12 tonnia		
<input type="checkbox"/> JACK-15T	Tunkki 15 tonnia		
<input type="checkbox"/> JACK-20T	Tunkki 20 tonnia		
<input checked="" type="checkbox"/> TOOL-BAS	Työkälsarja, perus		
<input type="checkbox"/> TOOLKIT	Työkälsarja, laaja		
<input type="checkbox"/> INFLAHOS	Renkaantäyttöletku		
<input type="checkbox"/> GAUGE-TP	Rengaspainemittari		
Voimansiirron varusteet			
<input checked="" type="checkbox"/> TRAP-HD	Vaihteisto, HD-versio		
<input checked="" type="checkbox"/> DRM-BE	Normaali + Economy ajotila (balanced + economy)		
<input type="checkbox"/> PVT-MAP	I-See ennakoiva maastontunteva vakionopeudensäädin, karttapohjainen ja GPS seuranta (5v sopimus)		
<input checked="" type="checkbox"/> PVT-MTM	I-See ennakoiva maaston ja liikennetilanteita huomioiva, karttapohjainen, GPS yhteyt		
<input checked="" type="checkbox"/> CRUIS-E5	Vakionopeudensäädin, I-Torque (väännön optimointi, I-cruise, I-Roll, alamäkiavustin, +4 km/h)		
<input type="checkbox"/> AMSO-AUT	I-Shift -vaihteiston manuaalinen vaihtaminen käytettävissä automaattisessa tilassa, mkl. Kickdown-toiminto		
<input type="checkbox"/> AVO-ENH	I-shift ohjelmisto puun- ja maansiirtoajoon		
<input type="checkbox"/> APF-ENH	I-shift voimanotto, laajennettu ohjelmisto		
<input type="checkbox"/> TC-MAOH2	Vaihteiston öljynjäähdytyn, suurin, HD2		
<input checked="" type="checkbox"/> TC-MWO	Vaihteiston öljynjäähdytyn, perus		
<input type="checkbox"/> TC-MWOH2	Vaihteiston öljynjäähdytyn, HD		
<input checked="" type="checkbox"/> 2COM1100	Paineilmakompressori, 1100L/min		
<input type="checkbox"/> CLU-AIRC	Paineilmakompressori, irtikytkettävä		
<input type="checkbox"/> AIRIN-FR	Moottorinilmanotto, edestä maskin takaa		
<input checked="" type="checkbox"/> AIRIN-HI	Moottorinilmanotto, korkea		
<input type="checkbox"/> AIRIN-LO	Moottorinilmanotto, matala		
<input type="checkbox"/> ACL1ST-S	Moottorin ilmansuodatin, 2 suodatinpanosta		
<input type="checkbox"/> 24A150BL	Laturi, 150 Ampeeria, LIN-ohjattu		
<input checked="" type="checkbox"/> 24A180BL	Laturi, 180 Ampeeria, LIN-ohjattu		
<input type="checkbox"/> 24AL150B	Laturi, 150 Ampeeria		
<input checked="" type="checkbox"/> PRIM-EL	Ilmauspumppu, sähköinen		
<input checked="" type="checkbox"/> FUEFE2SW	Polttoainesuodatin, kaksi kappaletta vedenerottimella		
<input checked="" type="checkbox"/> 220EBH15	Lohkolämmitin.		
<input type="checkbox"/> PTER-DIN	Moottorivoimanotto takana, suora pumppuasennus, DIN5462 (naaras).		
<input type="checkbox"/> HPE-F101	F1-101 hydraulipumppu, moottorin takapäässä		
<input type="checkbox"/> HPE-F41	F1-41 hydraulipumppu, moottorin takapäässä		

■ Vakio varuste

□ Valinnais varuste

Jos haluat tarkempaa tietoa Volvon voimansiirto linjasta katso erillistä esitettä.

Jos haluatte lisää tietoa ottakaa yhteyttä lähimpään Volvo jälleenmyyjään (VSS).

Tehdas ja maahantuojat varaa oikeuden muuttaa rakennetta ja varustelua ilman aikaisempaa ilmoitusta. varustelu on maakohtainen. The specification can vary from country to country.

MALLISTO

FH16 10x4, Rigid. FH 104RFT6A

<input type="checkbox"/> HPE-F51	F1-51 hydraulipumppu, moottorin takapäässä	<input type="checkbox"/> ALARM-E	Varashälytyn, laajennettu, ohjaamo/kori/perävaunu
<input type="checkbox"/> HPE-F61	F1-61 hydraulipumppu, moottorin takapäässä	<input type="checkbox"/> AUD-EXT	Audiopaketti laajennettu
<input type="checkbox"/> HPE-F81	F1-81 hydraulipumppu, moottorin takapäässä	<input type="checkbox"/> PHONE-PK	Puhelinvalmuis
<input type="checkbox"/> HPE-T53	F2-53/53 hydraulipumppu, moottorin takapäässä	<input type="checkbox"/> ISUNS-BS	Sivuhäikäisysoijat molemmilla puolien
<input type="checkbox"/> HPE-T70	F2-70/53 hydraulipumppu, moottorin takapäässä	<input checked="" type="checkbox"/> ISUNS-DS	Sivuhäikäisysoija kuljettajan puolella
<input type="checkbox"/> HPE-V45	VP1-45 hydraulipumppu, moottorin takapäässä	<input type="checkbox"/> ISUNF-RE	Häikäisysojus, sähköinen rullaverho
<input type="checkbox"/> HPE-V75	VP1-75 hydraulipumppu, moottorin takapäässä	<input checked="" type="checkbox"/> ISUNF-RM	Häikäisysojus, manuaalinen rullaverho
<input type="checkbox"/> PTR-D	Voimanotto hydrauliasennus, vaihteiston takana, hidas.	<input checked="" type="checkbox"/> CSPL-BXD	Säilytystila haikidassa, ulosvedettävä kiskoilla
<input type="checkbox"/> PTR-DH	Voimanotto hydraulinen suora-asennus, vaihteiston takana, nopea.	<input type="checkbox"/> ADFS	Kaksi extra DIN-paikkaa etuhylyllä (push/pull tyyppinen)
<input type="checkbox"/> PTR-DM	Voimanotto hydraulinen suora-asennus, vaihteiston takana, keskinopea.	<input type="checkbox"/> RTOLL-PK	Tietullimaksun esiasennussarja (Saksa)
<input type="checkbox"/> PTR-F	Voimanotto, vaihteisto/laippa-asennus	<input type="checkbox"/> LOADIND	Kuormanilmaisin, kahden rautajousitetun etuakselin autoissa vain taka-akselilla
<input type="checkbox"/> PTRD-D	Voimanulosotto. Kahdelle hydraulipumpulle suora asennus maksimiteho, ulommaisesta 90 kW, sisimmäisestä 100 kW, maksimi vääntömomentti yhteensä 550 Nm. 1000 Nm kun vain sisempi pumppu on kytketty.	<input type="checkbox"/> REMC-MF	Work Remote langaton monitoimikaukosäädin. (Kaukosäätimen saatavilla myös kuormanilmaisintoiminto ilmajousitetuille akselille.)
<input type="checkbox"/> PTRD-F	Voimanulosotto. Kaksoismalli yhdellä laipalla maksimiteho 90 kW. Maksimi vääntömomentti 550 Nm.	<input checked="" type="checkbox"/> FIREXT3F	Palosammutin 3 kg, suomenkielinen ohje
<input type="checkbox"/> HPG-F101	VOAC F1-101 hydraulipumppu	<input type="checkbox"/> WARNVEST	Turvaliivi
<input type="checkbox"/> HPG-F41	VOAC F1-41 hydraulipumppu	<input checked="" type="checkbox"/> AIDKIT	Ensiapulaukku. Sis. laastaria, pesulappuja, siteitä, painesiteitä, henkitysmaskin, hanskat ja sakset
<input type="checkbox"/> HPG-F51	VOAC F1-51 hydraulipumppu	<input type="checkbox"/> WARNLAMP	Varoituslamppu, kannettava
<input type="checkbox"/> HPG-F61	VOAC F1-61 hydraulipumppu	<input type="checkbox"/> LAMP-IN	Tarkastuslamppu
<input type="checkbox"/> HPG-F81	VOAC F1-81 hydraulipumppu	<input type="checkbox"/> BULBKIT	Lamppu- ja varokesarja
<input checked="" type="checkbox"/> STWPOS-L	Ohjauspyörä vasemmalla	<input checked="" type="checkbox"/> WRITEPAD	Kirjoituslata.
<input type="checkbox"/> STWPOS-R	Ohjauspyörä oikealla	<input checked="" type="checkbox"/> DST-CF5	Kuljettajan istuin, mukavuus, jousitettu, turvavyöt istuimessa, sähkölämmiteinen.
<input checked="" type="checkbox"/> STWM-LE	Ohjauspyörä, nahkaa	<input type="checkbox"/> DST-CF6	Kuljettajan istuin, mukavuus malli, jousitettu, turvavyöt istuimessa, sähkölämmiteinen, tuuletettu.
<input type="checkbox"/> STGW-AD2	Kolmeen suuntaan säädettävä ohjauspyörä (mkl. ohjauspylväs)	<input type="checkbox"/> DST-LUX1	Kuljettajan istuimessa on ilmajousitus, lämmitys, tuuletus ja turvavyö selkänojassa
<input checked="" type="checkbox"/> STGW-ADJ	Säädettävä ohjauspyörä	<input type="checkbox"/> DST-LUX2	Kuljettajan istuin. Luxus 2. Ilmajousitettu, sähkölämmitetty, sähkösäädöt, kolme muistipaikkaa ja turvavyö istuimessa
<input type="checkbox"/> AIRBAG	Turvatyyny (SRS Airbag) kuljettajan paikalla.	<input type="checkbox"/> SBD-RED	Turvavyöt, punainen väri
<input checked="" type="checkbox"/> DRC-AMI	DPF hiukkassuodattimen regenerointi, 3-asentoinen katkaisin (auto/man/estetty)	<input type="checkbox"/> SBPRE-DS	Kuljettajan turvavyökieristin
<input checked="" type="checkbox"/> 1DAYDIG4	Ajopiirturi, digitaalinen GEN2 (DTCO4.1, pakollinen 21.8.2023 alkaen)	<input type="checkbox"/> PST-BAS1	Matkustajan istuin, perus 1
<input type="checkbox"/> ARSL	Lisänopeudenrajoitin, katkaisin kojelaudassa	<input type="checkbox"/> PST-CF5	Matkustajan istuin, Comfort 5
<input type="checkbox"/> ESP-BAS1	Ajovakaudenhallinta ESP1. Vetoautot ja tasakuorma-autot pieni omamassa, matala painopiste. Esim nuppiautot tai matalan painopisteen autot, mkl säiliöautot. Autot jotka ovat tyhjänä kevyitä.	<input type="checkbox"/> PST-RX1	Apukuljettajan istuin käännettävä ja taittuva
<input type="checkbox"/> ESPC-RO	ESP katkaisija (rajoitus/poiskytkentä)	<input checked="" type="checkbox"/> PST-STD2	Matkustajan istuin, perus 2
<input type="checkbox"/> HWSS-ACB	Automaattinen hätäjarrutus, törmäysvaroitin ja ACC vakionopeudensäädin. Vaihtoehtoinen varuste, jossa automaattinen hätäjarrutustoiminto on täydennetty ACC-vakionopeudensäätimellä.	<input type="checkbox"/> SBPRE-PS	Matkustajan turvavyön kiertäminen
<input checked="" type="checkbox"/> HWSS-FCB	Automaattinen hätäjarrutus ja törmäysvaroitin (Pakollinen 2- ja 3-akselisissa)	<input checked="" type="checkbox"/> ARMRE-BB	Molemminpuoliset käsinojat, kuljettajan ja apukuljettajan istuimet
<input type="checkbox"/> LSS-DW	Lane Support System -Kaistavahti ja liikennemerkkitunnistus. Pakollinen 2- ja 3-akselisissa autoissa	<input checked="" type="checkbox"/> ARU-LEA	Kyynärnoja, nahkaa
<input type="checkbox"/> LSS-DW3	Pilot Assist, aktiivinen kaistallapitoavustin, kaistavahti ja liikennemerkkitunnistus	<input type="checkbox"/> GRABHI-B	Ohjaamon nousukahva, terästä
<input checked="" type="checkbox"/> LCS4	Kaistanvaihtoavustin törmäysvaroitimella molemmin puolin	<input checked="" type="checkbox"/> GRABHI-L	Ohjaamon nousukahva, nahkaa
<input type="checkbox"/> LCS5	Kaistanvaihtoavustin törmäysvaroitimella molemmin puolin, hätäjarrutustoiminnolla	<input checked="" type="checkbox"/> FMAT-RUB	Kumimatot
<input checked="" type="checkbox"/> DAS-W	Kuljettajan vireystilan valvonta.	<input checked="" type="checkbox"/> FMAT-TX2	Tekstiili- ja kumimatot
<input type="checkbox"/> RSENS-W	Sateentunnistin tuulilasille, säädettävä	<input checked="" type="checkbox"/> LBK80F	Alasänky 815mm
<input checked="" type="checkbox"/> CU-ECC	Lämmitysilaite ja ilmastointi automaattisella lämpötilan säädöllä ECC.	<input type="checkbox"/> LBK80FRE	Alasänky sähköisesti kallistettava 815mm, 55 asteen taitolla
<input type="checkbox"/> CU-ECC2	Automaatti-ilmastointi ECC2, auringonvaloanturilla, kosteudentunnistimella, ilmanlaadun tunnistimella ja aktiivihillisuodattimella	<input type="checkbox"/> LBK80FRM	Alasänky kallistettava 815mm, 55 asteen taitolla
<input checked="" type="checkbox"/> IGT-BUT	Avaimeton käynnistys, painokytin	<input type="checkbox"/> MATL-FI	Alavuoteen joustinpatja, kierrejousi, suositus yli 100kg henkilölle
<input checked="" type="checkbox"/> IMMOBIL	Käynnistysenesto, Immobilizer	<input type="checkbox"/> MATL-FI4	Alavuoteen vaahtomuovipatja, suositus yli 100 kg
		<input checked="" type="checkbox"/> MATL-SF	Alavuoteen joustinpatja premium malli, puolijäykät kierrejouset, suositus maks 100kg henkilölle
		<input type="checkbox"/> OLMAT-BA	Petauspatja vakio malli 20mm
		<input checked="" type="checkbox"/> OLMAT-PR	Petauspatja, premium malli 30mm
		<input type="checkbox"/> TBK60AD	Korkeussäädettävä 600mm leveä yläsänky. Taittavissa 52 astetta (vähemmän, jos yläsäilytysila)
		<input type="checkbox"/> TBK60F	Kiinteä 600mm leveä yläsänky. Taittavissa 52 astetta (vähemmän, jos yläsäilytysila)

Vakio varuste

Valinnais varuste

Jos haluat tarkempaa tietoa Volvon voimansiirto linjasta katso erillistä esitettä.

Jos haluatte lisää tietoa ottakaa yhteyttä lähimpään Volvo jälleenmyyjään (VSS).

Tehdas ja maahantuojat varaa oikeuden muuttaa rakennetta ja varustelua ilman aikaisempaa ilmoitusta. varustelu on maakohtainen. The specification can vary from country to country.

MALLISTO

FH16 10x4, Rigid. FH 104RFT6A

<input type="checkbox"/> TBK70AD	Korkeussäädettävä 700mm leveä yläsänky. Taitettavissa 52 astetta (vähemmän, jos yläsäilytysilä)	<input type="checkbox"/> MIRRCFCPS	Sähkölämmitteiset sähkösäätöiset taustapeilit ja lähietäisyyspeilit + kamera matkustajan puolella. Kameran laajakulmakuva näkyy SID näytössä.
<input type="checkbox"/> TBK70F	Kiinteä 700mm leveä yläsänky. Taitettavissa 52 astetta (vähemmän, jos yläsäilytysilä)	<input type="checkbox"/> MIRCMCP	CMS peilikamerajärjestelmä kulmakameralla, infrapunana pimeänäkö, valvontajärjestelmä (HCT kelpoisuus)
<input type="checkbox"/> PH-ENGCA	Moottorin ja ohjaamon pysäköintilämmitin (Webasto).	<input type="checkbox"/> SUNV-H	Aurinkolippa, savunharmaa
<input checked="" type="checkbox"/> SLCP-BAS	Makuutilan hallintapaneeli, perus (sisävalot, pysäköintilämmitin, kattoluukku ja ovien lukitus)	<input type="checkbox"/> AD-ROOF	Ilmanohjain katolla
<input type="checkbox"/> SLCP-LUX	Hallintapaneeli sisällä ohjaamon takaseinässä	<input type="checkbox"/> AD-SIDES	Ilmanohjain ohjaamon sivulla, lyhyt
<input type="checkbox"/> SAFE	Safety box, turvasäiliö sängyn päädysssä.	<input checked="" type="checkbox"/> HL-LED	LED ajovalot
<input type="checkbox"/> RUS-BAS	Säilytystila takana, 154 litraa (h=300mm)	<input type="checkbox"/> HL-LED3	Pitkillä valoilla sammutetaan yksittäisiä LED osioita kun toinen ajoneuvo havaitaan.
<input type="checkbox"/> RUS-HIG	Säilytystila takana, 245 litraa (h=440mm)	<input checked="" type="checkbox"/> HL-CLEAN	Ajovalonpesin
<input type="checkbox"/> TABLE	Pöytä, taittuva ja korkeussäädettävä sängyn reunaan	<input type="checkbox"/> HLP-ST	Ajovalonsuojat, teräkset poikkatangot
<input type="checkbox"/> REFR-RUS	Jääkaappi, 28 litrainen jääkaappi yläsäilytystilassa	<input type="checkbox"/> DRIVL2	Lisäkaukovalot valokotelossa, täysi valoteho
<input type="checkbox"/> REFRIG	Jääkaappi, 33 litrainen jääkaappi pakastelokerolla sängyn alla	<input checked="" type="checkbox"/> UDRVL	Ilman lisäkaukovaloja
<input type="checkbox"/> MICRO-PK	Mikroaaltouunivalmuisuus, oikea etuhyllä	<input checked="" type="checkbox"/> FOGL-WC	Etusumuvalot, valkoiset
<input type="checkbox"/> BOTH-D	Pullonpidin kojelaudsssa keskellä	<input type="checkbox"/> CL-STAT	Risteysvalo
<input type="checkbox"/> BOTH-DL	Pullonpidin, kaksi pullonpidintä, kojelaudassa ja sängyn alla	<input type="checkbox"/> ASL-RF2	Lisäkaukovalot kattokotelossa LED w2421 alkaen. Tuotanto 2013-2024/20 Hella Halogen H11
<input type="checkbox"/> BOTH-L	Pullonpidin, yksi pullonpidin sängyn alla	<input type="checkbox"/> IDLAMP-A	Tunnistevalot (rekkavalot) 3 x oranssia valoa
<input type="checkbox"/> COFMA-PK	Kahvinkeitinvalmuisuus	<input type="checkbox"/> IDLAMP-W	Tunnistevalot (rekkavalot) 3 x valkoista valoa (ei Suomen tieliikenteeseen)
<input type="checkbox"/> SOL12S	12V liitäntä makuutilassa	<input type="checkbox"/> IDLMP5W	Tunnistinvalokatkaisija(rekkavalot)
<input type="checkbox"/> INLI-BAS	Ohjaamon valaistus, perus	<input type="checkbox"/> BEACOA2F	Varoitusviikut, 2 kappaletta katolla edessä.
<input type="checkbox"/> INLI-NL	Ohjaamon valaistus perus+yövalot		
<input checked="" type="checkbox"/> INLI-NLD	Sisävalaistuksen ohjausyksikkö himmentimellä		
<input type="checkbox"/> ARL-FLEX	Lukulamppu, kaksi taipuisaa lukulamppua (käärme)	<input type="checkbox"/> BEACON-P	Varoitusvalot, valmuisuus (majakka)
<input checked="" type="checkbox"/> RH-EE	Kattoikkuna sävylasia	<input type="checkbox"/> BEACONA4	Varoitusviikut, 4 kappaletta katolla 2 edessä/2 takana.
<input type="checkbox"/> RH-ER	Vahvistettu kattoluukku, sähkökäyttöinen terästä.		
<input type="checkbox"/> RH-ETR	Kattoluukku, sähkökäyttöinen sävylasia. Aukeava takareuna.		
<input type="checkbox"/> RH-MTR	Kattoluukku, käsikäyttöinen sävylasia. Aukeava takareuna.		
<input checked="" type="checkbox"/> GLAS-TIN	Sävylasit		
<input type="checkbox"/> SWIND-BS	Sivuikkunat molemmilla puolilla ohjaamoa		
<input checked="" type="checkbox"/> VANMIR	Meikkipeili		
<input type="checkbox"/> AS-FUS	Extrahylylly etuyläsäilytystilassa		
<input type="checkbox"/> INFOT-PK	Taulutelevision asennussarja ohjaamoon		
Ohjaamon ulkoinen varustus			
<input type="checkbox"/> EXTL-BAS	Ulkopuolen viimeistelytaso, maalattomat muoviosat ja harjatut listat etumaskissa.		
	FH: Harmaa puskuri, askelmat, peilin kotelot ja aurinkolippa. FH16: Harmaa puskuri, askelmat, peilin kotelot, aurinkolippa, etumaski ja kirkkaat ajovaloumpion taustat (ilman sivulasia) Hopea=maski, lippa, peilit. Maalattu askelmakotelo ja puskuri. Etuaskelmien reunus ja ovikahvat kromi	<input type="checkbox"/> CABPT-R1	Sähkökaapelin läpivienti katossa (1 kpl).
<input checked="" type="checkbox"/> EXTL-EN3	Ohjaamon askelmat = alumiinipintaiset askelmalevyt	<input checked="" type="checkbox"/> CABPT-R2	Sähkökaapelin läpivienti katossa (2 kpl).
		<input type="checkbox"/> SPOTP-F	Lisäkaukovalovalmuisuus edessä
<input checked="" type="checkbox"/> DGLAS-H	Ovilasit, karkaistut ja sähkötoimiset	<input type="checkbox"/> SPOTP-R	Apukaukovalovalmuisuus katolla
<input type="checkbox"/> DGLAS-L	Ovilasit, laminoidut ja sähkötoimiset	<input type="checkbox"/> SPOTP-RF	Kaukovalovalmuisuus katolla ja ohjaamon edessä, max 2x280W
<input checked="" type="checkbox"/> BUMP-B	Etupuskuri, muovi	<input type="checkbox"/> ROS-IL2	Globekyltin valaistuksen valmuisuus (katkaisija irrallaan)
<input type="checkbox"/> BUMP-B2	Etupuskuri, teräs	<input type="checkbox"/> ROS-ILP	Kattokilven valaistuksen valmuisuus
<input type="checkbox"/> BUMP-HD	Vahvistettu etuosaa - HD puskuri	<input type="checkbox"/> CSGN-ENG	Moottorin- ja tehon kilpi GLOBE kotelossa. Vain FH16
<input type="checkbox"/> BUMP-SP	Puskurin ilmavirranohjain	<input type="checkbox"/> CSGN-GTR	GLOBETROTTER teksti ohjaamokilvessä
<input type="checkbox"/> AUXFS	Ohjaamon lisäsiiväskelma	<input type="checkbox"/> HORN-F1S	Äänimerkki, yksi eteen asennettu yksiaäninen paineilmatorvi, Jericho
<input type="checkbox"/> GUARD-EH	Öljypohjan suoja, Heavy Duty	<input type="checkbox"/> HORN-R2S	Alppitorvet 2kpl katolle asennettuna.
<input checked="" type="checkbox"/> BUGNET	Hyönteisverkko maskin ja jäähdyttäjän välissä.	<input type="checkbox"/> ANT-CBR	LA-radioantenni
<input type="checkbox"/> CTILTP-E	Ohjaamon kippaus, sähköinen	<input type="checkbox"/> ACCBP-AP	Katon etu- keski- ja takaosaan asennetut lisävarustetelineet
<input checked="" type="checkbox"/> CTILTP-M	Ohjaamon kippaus, manuaalinen	<input type="checkbox"/> ACCBP-F	Katon etureunaan asennettu lisävarusteteline
<input type="checkbox"/> FCABS-A	Ilmajousitteinen ohjaamon etujousitus	<input type="checkbox"/> ACCBP-FM	Katon etu- ja keskiosaan asennetut lisävarustetelineet
<input checked="" type="checkbox"/> FCABS-M	Mekaaninen ohjaamon etujousitus	<input type="checkbox"/> ACCBP-FR	Katon etu- ja takaosaan asennetut lisävarustetelineet
<input type="checkbox"/> RCABS-A	Ilmajousitteinen ohjaamon takajousitus	<input type="checkbox"/> ACCBP-M	Katon keskiosaan asennettu lisävarusteteline
<input checked="" type="checkbox"/> RCABS-M	Mekaaninen ohjaamon takajousitus	<input type="checkbox"/> ACCBP-R	Katon takaosaan asennettu lisävarusteteline
		<input type="checkbox"/> ACCBP-RM	Katon taka- ja keskiosaan asennetut lisävarustetelineet
		<input type="checkbox"/> STUC-B	Säilytystila ohjaamon alla vasen ja oikea

Vakio varuste

Valinnais varuste

Jos haluat tarkempaa tietoa Volvon voimansiirto linjasta katso erillistä esitettä.

Jos haluatte lisää tietoa ottakaa yhteyttä lähimpään Volvo jälleenmyyjään (VSS).

Tehdas ja maahantuojat varaa oikeuden muuttaa rakennetta ja varustelua ilman aikaisempaa ilmoitusta. varustelu on maakohtainen.
The specification can vary from country to country.

MALLISTO

FH16 10x4, Rigid. FH 104RFT6A

<input type="checkbox"/> STUC-L	Säilytystila ohjaamon alla, vasen	<input type="checkbox"/> TAILPREP	Takalaitanostimen valmiussarja
<input type="checkbox"/> STUC-R	Säilytystila ohjaamon alla, oikea	<input type="checkbox"/> AESW2	Päällirakentajan katkaisimet, kaksi kaksiasentoista katkaisinta (AUX1 ja AUX2)
<input type="checkbox"/> REFS-TW	Heijastavat merkinnät (ohjaamon, valkoinen) mukaanpakattuna ohjaamoon	<input checked="" type="checkbox"/> AESW2PK	Päällirakentajan katkaisimet, kaksi katkaisinta (AUX1 ja AUX2) ja valmius neljälle lisäkatkaisijalle tyhjän peitelevyn takana
<input type="checkbox"/> REFS-TY	Heijastavat merkinnät (ohjaamon, keltainen) mukaanpakattuna ohjaamoon	<input checked="" type="checkbox"/> AUXSW-4	Päällirakentajan katkaisimet, valmius neljälle extra-katkaisimelle (johdotus)
Päällirakennevalmius			
<input type="checkbox"/> SRWL-PK	Johtosarjavalmius sivu- takatyövaloille alustassa ja kolmiasentoinen katkaisija, maks 280 w Wiring prep for side&rear working lamps on chassis + a three-position switch, max 280 w	Luovutustoimenpiteet	
<input type="checkbox"/> SWL-2FW	Työvalot, 2 kpl valk Led alustan etuosaan. 2-asentoa (on/off)	<input checked="" type="checkbox"/> TGW-4GWL	Telematiikkayksikkö GSM/GPRS/4G modeemilla ja WLAN-valmiudella (langaton verkko)
<input type="checkbox"/> SWL-2RW	Työvalot, 2 kpl valk Led alustan takaosaan. 2-asentoa (on/off)	<input type="checkbox"/> FMS-PK	FMS tiedonsiirtojärjestelmä
<input type="checkbox"/> SWL-4W	Työvalot, 4 kpl valk. Led alustassa. 2-asentoa (on/off)	<input type="checkbox"/> DRUT1	My Truck sovellus (1v sopimus)
<input type="checkbox"/> SWL-PK	Johtosarjavalmius sivu työvaloille alustassa ja kaksi asentoinen katkaisia maks 180 W	<input type="checkbox"/> DRUT2	My Truck sovellus (2v sopimus)
<input type="checkbox"/> WL-CHPK	Työvalot, alustassa, valmiussarja	<input type="checkbox"/> DRUT3	My Truck sovellus (3v sopimus)
<input type="checkbox"/> WLC-H2A	Ohjaamon työvalot, kaksi kappaletta Led oransseja valoja ohjaamoon korkealle asennetu	<input type="checkbox"/> DRUT4	My Truck sovellus (4v sopimus)
<input type="checkbox"/> WLC-H2W	Ohjaamon työvalot Led, kaksi kappaletta valkoisia valoja ohjaamoon korkealle asennetu	<input type="checkbox"/> DRUT5	My Truck sovellus (5v sopimus)
<input type="checkbox"/> WLC-PKCH	Työvalovalmius alustaan asennettaville työvaloille (kaapelit ja katkaisin)	<input checked="" type="checkbox"/> TSRS	
<input type="checkbox"/> WLC-PKH	Työvalovalmius ohjaamon takaseinään ylösasennetuille työvaloille (kaapelit, katkaisin ja läpivienti takaseinässä)		
<input type="checkbox"/> WLC-PKL	Työvalovalmius ohjaamon takaseinään alasasennetuille työvaloille (kaapelit, katkaisin ja läpivienti takaseinässä)		
<input type="checkbox"/> WLC-PKLH	Työvalovalmius ohjaamon takaseinään ylös- ja alasasennetuille työvaloille (kaapelit, katkaisin ja läpivienti takaseinässä)		
<input type="checkbox"/> ECBB-BAS	Päällirakentajan sähkökeskus, ei päällirakennemoduulia		
<input checked="" type="checkbox"/> ECBB-HIG	Päällirakentajan sähkökeskus mkl. laaja päällirakennemoduuli (18kpl lähtöä)		
<input type="checkbox"/> ECBB-MED	Päällirakentajan sähkökeskus mkl. keskitason päällirakennemoduuli (11kpl lähtöä)		
<input type="checkbox"/> BBCHAS1	Päällirakentajan sähköliitäntä, yksi kappale 7-napaisia liitäntöjä		
<input type="checkbox"/> BBCHAS3	Päällirakentajan sähköliitäntä, kolme kappaletta 7-napaisia liitäntöjä		
<input type="checkbox"/> BEPR-T2	Kippiauton sähkövalmius WRC-kaukosäätimellä		
<input type="checkbox"/> EXSTER	Etöohjaus BBM moduulin kautta		
<input checked="" type="checkbox"/> TD-LED	LED valoja tukeva perävaunun tunnistus		
<input type="checkbox"/> FRFS-BS	Rungon tyhjä tila molemmin puolin antaa lisätilaa esimerkiksi tukijaloille tai muille varusteille. Tyhjä tila etulokasuojan takana noin 500mm autoissa, joissa yksi etuakseli ja 600m autoissa joissa kaksi etuakselia. Makuuohjaamon kanssa tila on noin 350mm ohjaamon takaseinän takana (500mm etulokasuojan takana) Runkoon on saatavilla erikseen myös valmius 10Tm, 20Tm ja 40Tm nostureille runkokiinnikkeineen.		
<input type="checkbox"/> FBA-BTF	Kuormakorin etukiinnikkeet, joustavat kuormatilat, alaosat asennettuna		
<input type="checkbox"/> FBA-BTFS	Kuormakorin etukiinnikkeet, puolijoustavat kuormatilat, alaosat asennettuna		
<input checked="" type="checkbox"/> HBA-FSFB	Rei'itys päällirakennekiinnikkeille - joustava/puolijoustava päällirakenne		
<input type="checkbox"/> HBA-SB	Rei'itys päällirakennekiinnikkeille - jäykkä päällirakenne		
<input type="checkbox"/> RBA-T2	Kuormakorin takakiinnikkeet apurungolle		
<input type="checkbox"/> CRANEPK1	Nosturivalmius, valmius sivulevyille max 10Tm nostimelle. Runkoon saatavilla lisäksi tyhjä tila nosturin tukijalkoja varten.		
<input type="checkbox"/> CRANEPK2	Nosturivalmius, valmius sivulevyille max 20Tm nostimelle. Runkoon saatavilla lisäksi tyhjä tila nosturin tukijalkoja varten		
<input type="checkbox"/> CRANEPK4	Nosturivalmius, valmius sivulevyille max 40Tm nostimelle. Runkoon saatavilla lisäksi tyhjä tila nosturin tukijalkoja varten		
<input type="checkbox"/> AUXL-SPK	Auravaloviini		
<input type="checkbox"/> TAILPRE2	Takalaitanostimen Work Remote valmius. Mahdollistaa takalaitanostimen sähköisten lähtöjen hallinnan WRC kaukosäätimellä.		

Vakio varuste

Valinnais varuste

Jos haluat tarkempaa tietoa Volvon voimansiirto linjasta katso erillistä esitettä.

Jos haluatte lisää tietoa ottakaa yhteyttä lähimpään Volvo jälleenmyyjään (VSS).

Tehdas ja maahantuojat varaa oikeuden muuttaa rakennetta ja varustelua ilman aikaisempaa ilmoitusta. varustelu on maakohtainen. The specification can vary from country to country.

MALLISTO

FH16 10x4, Rigid. FH 104RFT6A

Volvo Trucks. Driving Progress