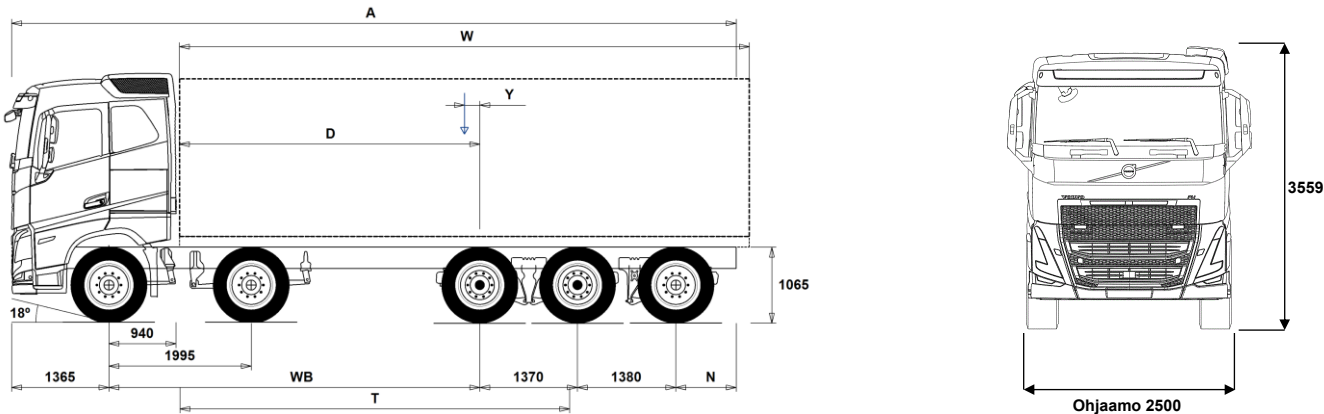


MALLISTO

FH 10x4, Rigid. FH 104RFT3A



Alustan mitat [mm]

WB Akseliväli	4300	4350	4600	4900	5100	5600	6000
A Alustan kokonaispituus	10810	11160	11260	11560	11710	11360	11310
D Taka-akselin keskeltä kuormakorin etureunaan	3310	3360	3610	3910	4110	4610	5010
N Takaylitys ROH (Min.)	845	845	845	845	845	845	845
N Takaylitys ROH (Max.)	2395	2695	2545	2545	2495	1645	1195
T Teoreettinen akseliväli	4561	4611	4861	5161	5361	5861	6261
Y Kuorman painopiste (Min.)	-14	4	76	166	223	361	474
Y Kuorman painopiste (Max.)	-14	4	76	166	223	361	474
W Kuormakorin pituus (Min.)	6644	6709	7064	7485	7770	8494	9068
W Kuormakorin pituus (Max.)	6644	6709	7064	7485	7770	8494	9068

Alustan massa [kg]

Etuakseli	7245	7230	7205	7180	7180	7180	7180
Taka teli	3725	3775	3815	3900	3940	3945	3985
Alustan paino	10970	11005	11020	11080	11120	11125	11165
Kantavuus (sisältää päälirakenteen, polttoaineen, kuljettajan jne)	32030	31995	31980	31920	31880	31875	31835

Kääntöympyrä [mm]

Kääntöympyrän halkaisija,renkaasta	18100	18200	19000	20000	20600	22200	23500
Kääntöympyrän halkaisija,puskurista	19400	19500	20300	21300	22000	23600	24800

Sallitut massa [kg]

Ajoneuvon kokonaismassa
Yhdistelmän kokonaismassa
Etuakseli
Taka teli

Tekninen

43000
44000
16000
27000

Tärkeät huomautukset

Alustan mitat

Ohjaamon korkeus: +305 mm lisää CAB-HSLP, -285 mm lisää CAB-LSLP, +450 mm lisää CAB-XHSL.

Mitta etuakselista ohjaamon takaseinään: +141 mm lisää CAB-LSLP.

D-mitta sisältäen etuväliin 50 mm ja tasakuorma-autolle lisää apurunko 100 mm.

Korkeus voi vaihdella ± 20 mm lehtijousille ja ± 10 mm ilmajousitetulle.

Kaikki mitat ovat kuormaamattomalle alustalle ja teliakselit alhaalla. Chassis height used: CHH-HIGH.

Takaylitys käytetään auton painolaskelmaan on maksimi takaylitys (N Max.) valitaan akseliväliin yhteydessä.

Height change when chassis height CHH-MED,FRAME300: 0 mm.

Massat ja mitat perustuvat seuraaviin renkaisiin:

Etuakselin renkaat: 315/80R22.5
Vetoakselin renkaat: 315/80R22.5
Teliakselin/Pusher renkaat: 315/80R22.5

Alustan massoihin sisältyy öljyt, vesi, AdBlue, polttoainemäärä 0 litroissa ja ilman kuljettajaa. Alustan paino voi vaihdella ± 3%.

Kääntösäteet on teoreettisesti laskettu. Teliakseli: TA-HYDRS.

Lakisääteiset massat voivat vaihdella maakohtaisesti.

Tarkempia painotietoja varten käytetään WIS ohjelmaa lähimmän piirimyyjän luonna.

Älä käytä tätä piirustusta kuormakorin mitoittamiseen, vaan Volvon korirakenteen ohjetta ja alustapiirustusta FH104RFT3A.

MALLISTO

FH 10x4, Rigid. FH 104RFT3A

Auton käyttö

- RC-ROUGH** Ajo-olosuhteet, maantie/maasto, <5% maastoajoa
- RC-SMOOTH** Ajo-olosuhteet, maantieajoa, >95% ajoajasta maanteillä
- TIPP-PRE** Alustan valmius, kippiauto
- UNIFORM** Alustan valmius, vakio

Peruskomponentit

- CHH-HIGH** Alustan korkeus, korkea
- CHH-MED** Alustan korkeus, medium
- CHH-XHIG** Alustan korkeus, X-korkea
- TA-HYSBS** Sähkö-hydraulisesti ohjattu teliakseli
- RADDT-G2** Takailmajousitus - 3 akselia, joista 2 vetävää ja 1 tag akseli, maansiirtajousitus
- RADDT-GR** Takailmajousitus - 3 akselia, joista 2 vetävää ja 1 tag akseli
- FH-AHSLP** Korkea makuuohjaamo FH
- FH-ALSLP** Aero madallettu makuuohjaamo FH
- FH-ASLP** Makuuohjaamo FH
- FH-AXHSL** Erikoiskorkea makuuohjaamo (XL) FH
- FH-HSLP6** Korkea makuuohjaamo FH
- FH-LSLP6** Madallettu makuuohjaamo FH
- FH-SLP6** Makuuohjaamo FH
- FH-XHSL6** Erikoiskorkea makuuohjaamo (XL) FH
- D13S420A** Moottori, 13-litraa, Turbo-S, 420hv EU6, 2100Nm Fuelface 2022
- D13S460A** Moottori, 13-litraa, Turbo-S, 460hv EU6, 2300Nm, Fuelface 2022
- D13S500A** Moottori, 13-litraa, Turbo-S, 500hv EU6, 2500Nm, Fuelface 2022
- D13S540A** Moottori, 13-litraa, Turbo-S, 540hv EU6, 2600Nm, Fuelface 2022
- D13K420** Moottori, 13-litraa, 420hp
- D13K460** Moottori, 13-litraa, 460hp
- D13K500** Moottori, 13-litraa, 500hp
- D13K540** Moottori, 13-litraa, 540hv EU6
- DIESEL** Käytettävä polttoaine: Diesel
- DIESEL-B** Käytettävä polttoaine: Biodiesel B100 (FAME/RME)
- EBR-EPG** Pakokaasun paineensäädin (pakokaasujarru).
- EBR-EPGC** Pakokaasun paineensäädin ja VCB
- EBR-VEB** Moottorijarru VEB ja pakokaasun paineensäädin. Volvo Engine Brake
- EBR-VEB+** Moottorijarru VEB+ ja pakokaasun paineensäädin. Volvo Engine Brake+
- AT2412** I-Shift 12 vaihdetta, 2400 Nm, maks. GCW 44t
- AT2612** I-Shift 12 vaihdetta, 2600 Nm
- AT2812** I-Shift 12 vaihdetta, 2800 Nm
- ATO2612** I-Shift 12, ylivaihde, 12 vaihdetta, 2600 Nm
- ATO3112** I-Shift, ylivaihde, 12 vaihdetta, 3100 Nm
- SPO2812** Kaksoiskytkimellä varustettu automatisoitu vaihteisto, 12-vaihdetta, 2800Nm
- ASO-C** I-shift ryömintavaihde 1 kpl
- ASO-ULC** I-shift ryömintavaihteet 2 kpl (ryömintä C2/välitys 1:19+ultrahidas ryömintä C1/välitys 1:32)
- RTH2610B** Taka-akseli, 26t, teliveto, napavälitys, kokonaismassa 100000kg, neljällä planeettapyörällä
- RTH2610F** Taka-akseli, 26t, teliveto, napavälitys, kokonaismassa 100000kg
- RTS2310A** Taka-akseli, 23t, teliveto, akselivälitys GCW100t
- RTS2370A** Taka-akseli, 23t, teliveto, akselivälitys

Varustepaketit

- FP-D13** Ajoneuvon polttoainetaloudellisuuspaketti D13
- DRIV-EXT** Ajopaketti, laajennettu
- DRIV-SEL** Ajopaketti
- 1LIVING** 1 vuode-paketti
- 1LIVING+** 1 vuode+ -paketti
- 2LIVING** 2 vuode-paketti
- 2LIVING+** 2 vuode+ -paketti

■ Vakio varuste

□ Valinnais varuste

Jos haluat tarkempaa tietoa Volvon voimansiirto linjasta katso erillistä esitettä.

Jos haluatte lisää tietoa ottakaa yhteyttä lähimpään Volvo jälleenmyyjään (VSS).

Tehdas ja maahantuojat varaa oikeuden muuttaa rakennetta ja varustelua ilman aikaisempaa ilmoitusta. varustelu on maakohtainen. The specification can vary from country to country.

- INFOHIGH** Mediapaketti, laaja valmius
- SAFE-SEL** Turvallisuuspaketti
- OFFROADS** Maansiirtopaketti FMX makuuohjaamo
- CHASPAC** Alustapaketti, tasakuorma-autot (lokasuojat, led takavalot, sivuallaeajosuojat, kuormakorikiinnikkeet)

Alustan rakenne

- FST-AIR** Etujousitus, ilmajousi
- FST-PAR** Etujousitus, parabelijousi, normaali
- FST-PAR3** Etujousitus, parabelijousi, kolmelehtinen
- FSLB-BAS** Etujousituksen liikerata - perus
- FAL16.0** Etuakselienmassa 16 tonnia=2 * 8,0 tonnia
- FAL18.0** Etuakselienmassa 18 tonnia
- FAL20.0** Etuakselienmassa 20 tonnia
- FALIM** Etuakselin painorajoin - rajoittaa välitelin nostoa kun etuakselipaino ylittyy
- FSM-LUB** Rasvanipat etupään jousitusksessa
- FSTAB** Kallistuksenvakaaja edessä, normaali
- FSTAB2** Kallistuksenvakaaja edessä, keskijäykkä
- FSTAB3** Kallistuksenvakaaja edessä, jäykkä
- RAL27** Taka-akselistomassa, 26,5/27 tonnia ("maantie" 8x4PR/TR=27t / 8x2PTR=26,5t)
- RAL33** Taka-akselistomassa, 33 tonnia (8x4TR puu/sora tms, 10t tag-akseli)
- RAL36** Taka-akselistomassa, 36 tonnia (erikoiskuljetukset)
- RSTAB3** Kallistuksenvakaaja takana, jäykkä
- RALIM15** Vetoakselin painorajoin 15 tonnia
- ASF-DL1** Ilmajousitus, yksi ajoasentotaso
- ASF-DL3** Ilmajousitus, kolme ajoasentotasoa
- ACTST-TO** Volvo Dynamic Steering (VDS) - Aktiivinen ja tarkempi ohjaus lisäpumpulla ja vääntömomentin säädöllä
- ASFE-OG** Ajonvakautusta edistävä VDS
- ASFE-PO** Omia asetuksia tukeva ja ajonvakautusta edistävä VDS
- ASFE-PS** Omia asetuksia tukeva VDS
- PSP-VAR** Ohjaustehostimen pumppu. Sääätötilavuus.
- PSP-VAR2** Ohjaustehostimen pumppu. Säätötilavuus, Fuelface 2022
- EBS-MED** EBS jarruohjelmisto, laajennettu ohjelma
- AUXPARK** Lisäseisontajarru, etuakseli (4*2) tai 3./4. akseli (6*4/8*4)
- RST-AIR** Takajousitus, ilmajousi
- FRAME300** Runkopalkin korkeus 300mm
- FST8080** Runkopalkkien ainevahvuus, 8mm pysty/8mm vaakaa
- FIL-EEEE** Sisärunko, moottorin takapäätä-telin takapäähän
- FIL-EEEF** Sisärunko, moottorin takapäätä-rungon päähän
- BBOX-L** Akkukotelo vasemmalla puolella.
- 2BAT210B** Geeliakut 2x210Ah
- 2BAT210C** AGM akut 2x210Ah
- BATTAMP** Akun ampeerimittari (ei akkuanturia)
- BATTIND** Akun virranhallinta (akkuanturi ja virranhallinta - suurelle virrankulutukselle)
- ADR2** ADR varustettu alusta, 2 katkaisijaa
- MSWI-A** Pääkatkaisin, ADR
- MSWI-R** Pääkatkaisin, kaukokäyttöinen. Hallinta avaimen kaukosäätimellä
- UR-FUEL** Ilman pa-säiliötä, oikea puoli
Min tilavuus 255l
Max tilavuus 810l
- UL-FUEL** Ilman Pa-säiliötä, vasen puoli
Min tilavuus 160l
Max tilavuus 450l

MALLISTO

FH 10x4, Rigid. FH 104RFT3A

- **ADTP-L** AdBlue-säiliön sijainti - vasen
 - **ADTP-R** AdBlue-säiliön sijainti - oikea
 - **ADB032** AdBlue-säiliö, tilavuus 32 litraa
 - **ADB048** AdBlue-säiliö, tilavuus 48 litraa
 - **ADB064** AdBlue-säiliö, tilavuus 64 litraa
 - **ADTC-BF** AdBlue-säiliön suojailevy
 - **FCAP-L** Pa-säiliönkorkki, lukittava
 - **FUFF-AS** Polttoaineentäytön loiskeenesto
 - **FUFF-ATS** Polttoainesäiliön täyttöaukko, loiskeen- ja varkaudenesto
 - **ESH-LEFT** Äänenvaimentaja vaakataso, pakoputken suuntaus vasen
 - **ESH-REAR** Äänenvaimentaja vaakataso, pakoputken suuntaus taakse
 - **ESH-RIGH** Äänenvaimentaja vaakataso, pakoputken suuntaus oikea
 - **ESH-VERT** Äänenvaimentaja vaakatasossa, pakoputken suuntaus ylös
 - **EXST-SSP** Pystypakoputken yläputki, kiillotetusta ruostumattomasta teräksestä
 - **EXST-ST** Pystypakoputken yläputki, aluminoidusta teräksestä
 - **WHC-FIX2** Pyöräkiila, kaksi kiinteää pyöräkiilaa
 - **WHC-FOL2** Pyöräkiila, kaksi taitettavaa pyöräkiilaa
 - **WHCP-F** Pyöräkiilat, sijainti auton etuosassa
 - TRACTOR, BBOX-L, Fold, 1/2 w chocks = Top of left side battery box
 - TRACTOR, BBOX-EF, Fold, 1/2 w chocks = Top of lefts side fuel tank
 - TRACTOR, BBOX-EF, Fix, 2 w chocks = Left frame front of fuel tank
 - RIGID, 1 front axle, Fold, 1/2 w chocks = Top of left side battery box
 - RIGID, 2 front axles, Fold, Frame free space, 2 wc = Top of left side battery box
 - RIGID, 2 front axles, Fix, W/o frame free space, 2 wc = Left frame behind 1st front wheel
 - **WHCP-R** Pyöräkiilat, sijainti auton takaosassa
 - RIGID, 1 front axle, Fix, 1/2 w chocks = Left frame rear (or front) of rear wheels
 - **WHCP-T** Pyöräkiilat, väliaikainen kuljetusasennus, pakattuna mukaan auton tavaralaatikkoon
 - **TB-L80** Työkälulaatikko, 800 mm vasen puoli
 - **TB-R80** Työkälulaatikko, 800 mm oikea puoli
 - **SUP-BAS** Sivualleajosuojat
 - **CHAIN-S** Lumiketjut
 - **HOOK-SC** Lumiketjujen säilytyskoukut rungossa
 - **TOWF-NO1** Yksi hinaustappi edessä
 - **TOWF-NO2** Hinauspisteet edessä, kaksi kpl
 - **TOWMBR1** Vetopalkki, korkea asennus
 - **TOWMBRL1** Vetopalkki, matala asennus
 - **TOWMBRM** Vetopalkki, keskikorkea asennus
 - **RFEC-S** Rungon pääty suoraan katkaistu
 - **RFEC-U** Rungon päädyn yläpuoli viistetty
 - **C-RI5050** Vetokytkin Ringfelder 5050 G-150
 - **C-VBG520** Vetokytkin, VBG 5200D, vetosilmukka 50mm, D=200kN (korvaa VBG8500)
 - **C-VBG795** Vetokytkin, VBG 795V, vetosilmukka 57mm, D=290kN
 - **TOWR-ONE** Hinauskoukku takana
 - **TREL-PK** Perävaunuliitäntä, valmius pv-liitäntälle (ohjaamo/alusta johdotus)
 - **TREL14** Perävaunun sähköliitännät, 14 napaa
 - **TREL15** Perävaunun sähköliitännät 15 napaa (ADR)
 - **TREL7-7** Perävaunun sähköliitännät 2 * 7 napaa
 - **TBC-DUO** Perävaunun Duomatic paineilmailiittimet.
 - **TBC-EC** Perävaunun EU paineilmailiittimet.
 - **TRBR-HCF** Perävaunun käsihallintaventtiili
 - **TRBR-HCR** Perävaunun käsihallintaventtiili, alennettu paine.
 - **TRBR-STA** Perävaunun jarrujen hallinta viiksestä (<4 km/h)
 - **TRB-STRE** Automaattinen alhaisen nopeuden perävaunujarru (stretch brake). Auttaa ehkäisemään linkkuveitsi-ilmiötä sekä parantamaan yhdistelmän käsiteltävyyttä
 - **FFEND-B** Toisen etuakselin lokasuojat, vakiokorkeus
 - **FFEND-T** Kuljetuksenaikaiset lokasuojat toiselle etuakselille
 - **RFEND-B** Takalokasuoja perusmalli.
 - **RFEND-T** Takalokasuoja, kuljetusasennus pakollinen pelkälle alustalle Manner-Euroopassa jos autoa ei ole varustettu lokasuojilla (RFEND-B)
 - **RFH-BAS** Lokasuojien asennuskorkeus normaali (peruskorkeus). Normaali, optimaalinen asennuskorkeus – suositeltava versio. Täyttää lakivaatimukset ja ottaa huomioon rengaskoon, vetopöydän ja alustan korkeuden.
 - **RFH-HIG** Lokasuojien asennuskorkeus korkea (esim. maansiirto)Lokasuojien asennuskorkeus korkea (esim. maansiirto)
 - **RFH-LOW** Korkein asennuskorkues. Sopiva esimerkiksi maansiirtoautoon ja muihin vaativiin olosuhteisiin. Lokasuojien asennuskorkeus matala (matalat autot)
 - **ATANK-AL** Ilmasäiliöt alumiinia
 - **TL-LED** Takavalot, LED
 - **BLIGHT-E** Jarruvalot, hätäjarrutusvalot
- ### Renkaat ja vanteet
- **RT-AL** Alumiinivanne, harjattu, vakiorei'itys, (pitkät pultit)
 - **RT-ALDP** Alumiinivanne, Dura-Bright, vakiorei'itys, (pitkät pultit)
 - **RT-ALDPD** Alumiinivanne, Dura-Bright, kaksoisrei'itys, (lyhyet pultit)
 - **RT-ALDU** Alumiinivanne, harjattu, kaksoisrei'itys, (lyhyet pultit)
 - **RT-STEEL** Teräsvanteet kaikilla akseleilla
 - **WCAP** Koristekapselit
 - **SPWT-D** Varapyörä, vetorengaan koko ja kuvio
 - **SPWT-F** Varapyörä. Koko ja kuvio sama kuin etuakselilla olevat pyörät.
 - **SWCP-T** Varapyörätelineen sijainti: kuljetusasennus rungun päällä
 - **SWCP-TP** Varapyörän kuljetusasennus rungun päällä
 - **JACK-12T** Tunkki 12 tonnia
 - **JACK-15T** Tunkki 15 tonnia
 - **JACK-20T** Tunkki 20 tonnia
 - **TOOL-BAS** Työkälusarja, perus
 - **TOOLKIT** Työkälusarja, laaja
 - **INFLAHOS** Renkaantäyttöletku
 - **GAUGE-TP** Rengaspainemittari
- ### Voimansiirron varusteet
- **TRAP-HD** Vaihteisto, HD-versio
 - **DRM-BE** Normaali + Economy ajotila (balanced + economy)
 - **DRM-E** Economy ajotila
 - **PVT-MAP** I-See ennakoiva maastontunteva vakionopeudensäädin, karttapohjainen ja GPS seuranta (5v sopimus)
 - **PVT-MTM** I-See ennakoiva maaston ja liikennetilanteita huomioiva, karttapohjainen, GPS yhteyt
 - **CRUIS-E5** Vakionopeudensäädin, I-Torque (väännön optimointi, I-cruise, I-Roll, alamäkiavustin, +4 km/h)
 - **AMSO-AUT** I-Shift -vaihteiston manuaalinen vaihtaminen käytettävissä automaattisessa tilassa, mkl. Kickdown-toiminto
 - **AVO-ENH** I-shift ohjelmisto puun- ja maansiirtoajoon
 - **APF-ENH** I-shift voimanotto, laajennettu ohjelmisto
 - **CD43-O** Kytkin, kaksi levyä, halkaisija 17"
 - **TC-MAOH2** Vaihteiston öljynjäähdytyn, suurin, HD2

■ Vakio varuste

□ Valinnais varuste

Jos haluat tarkempaa tietoa Volvon voimansiirto linjasta katso erillistä esitettä.

Jos haluatte lisää tietoa ottakaa yhteyttä lähimpään Volvo jälleenmyyjään (VSS).

Tehdas ja maahantuojat varaa oikeuden muuttaa rakennetta ja varustelua ilman aikaisempaa ilmoitusta. varustelu on maakohtainen. The specification can vary from country to country.

MALLISTO

FH 10x4, Rigid. FH 104RFT3A

<input checked="" type="checkbox"/> TC-MWO	Vaihteiston öljynjäähdytin, perus	<input type="checkbox"/> LSS-DW	Lane Support System -Kaistavahti ja liikennemerkkitunnistus.
<input type="checkbox"/> TC-MWOH2	Vaihteiston öljynjäähdytin, HD	<input type="checkbox"/> LSS-DW3	Pakollinen 2- ja 3-akselisissa autoissa
<input type="checkbox"/> 2COM1100	Paineilmakompressori, 1100L/min		Pilot Assist, aktiivinen kaistallapitoavustin, kaistavahti ja liikennemerkkitunnistus
<input type="checkbox"/> 2COMP870	Paineilmakompressori, 870L/min	<input checked="" type="checkbox"/> LCS4	Kaistanvaihtoavustin törmäysvaroittimella molemmin puolin
<input checked="" type="checkbox"/> 2COMP900	Paineilmakompressori, 900L/min	<input checked="" type="checkbox"/> DAS-W	Kuljettajan vireystilan valvonta.
<input type="checkbox"/> CLU-AIRC	Paineilmakompressori, irtikytkettävä	<input type="checkbox"/> RSENS-W	Sateentunnistin tuulilasille, säädettävä
<input type="checkbox"/> AIRIN-FR	Moottorinilmanotto, edestä maskin takaa	<input checked="" type="checkbox"/> CU-ECC	Lämmityslaite ja ilmastointi automaattisella lämpötilan säädöllä ECC.
<input checked="" type="checkbox"/> AIRIN-HI	Moottorinilmanotto, korkea	<input type="checkbox"/> CU-ECC2	Automaatti-ilmastointi ECC2, auringonvaloanturilla, kosteudentunnistimella, ilmanlaadun tunnistimella ja aktiivihiihtisuodattimella
<input type="checkbox"/> AIRIN-LO	Moottorinilmanotto, matala	<input checked="" type="checkbox"/> IMMOBIL	Käynnistyksenesto, Immobilizer
<input type="checkbox"/> ACL1ST-S	Moottorin ilmansuodatin, 2 suodatinpanosta	<input type="checkbox"/> ALARM-E	Varashälytys, laajennettu, ohjaamo/kori/perävaunu
<input checked="" type="checkbox"/> 24A150BL	Laturi, 150 Ampeeria, LIN-ohjattu	<input type="checkbox"/> AUD-EXT	Audiopaketti laajennettu
<input type="checkbox"/> 24A180BL	Laturi, 180 Ampeeria, LIN-ohjattu	<input type="checkbox"/> PHONE-PK	Puhelinvalmius
<input type="checkbox"/> 24AL150B	Laturi, 150 Ampeeria	<input type="checkbox"/> ISUNS-BS	Sivuhäikäisysuojat molemmilla puolin
<input checked="" type="checkbox"/> PRIM-EL	Ilmauspumppu, sähköinen	<input checked="" type="checkbox"/> ISUNS-DS	Sivuhäikäisysuoja kuljettajan puolella
<input checked="" type="checkbox"/> FUEFE2LW	Polttoainesuodatin, kaksi suurta suodatinta vedenerottimella	<input type="checkbox"/> ISUNF-RE	Häikäisysuojus, sähköinen rullaverho
<input checked="" type="checkbox"/> 220EBH15	Lohkolämmitin.	<input checked="" type="checkbox"/> ISUNF-RM	Häikäisysuojus, manuaalinen rullaverho
<input type="checkbox"/> PTER-DIN	Moottorivoimanotto takana, suora pumppuasennus, DIN5462 (naaras).	<input checked="" type="checkbox"/> CSPL-BXD	Säilytystila haikidassa, ulosvedettävä kiskoilla
<input type="checkbox"/> HPE-V45	VP1-45 hydraulipumppu, moottorin takapäässä	<input type="checkbox"/> ADFS	Kaksi extra DIN-paikkaa etuhyllyllä (push/pull tyyppinen)
<input type="checkbox"/> HPE-V75	VP1-75 hydraulipumppu, moottorin takapäässä	<input type="checkbox"/> RTOLL-PK	Tietullimaksun esiasennussarja (Saksa)
<input type="checkbox"/> PTR-D	Voimanotto hydrauliasennus, vaihteiston takana, hidas.	<input type="checkbox"/> LOADIND	Kuormanilmaisin, kahden rautajousitetun etuakselin autoissa vain taka-akselilla
<input type="checkbox"/> PTR-DH	Voimanotto hydraulinen suora-asennus, vaihteiston takana, nopea.	<input type="checkbox"/> REMC-MF	Work Remote langaton monitoimikaukosäädin. (Kaukosäätimen saatavilla myös kuormanilmaisintoiminto ilmajousitetuille akselille.)
<input type="checkbox"/> PTR-DM	Voimanotto hydraulinen suora-asennus, vaihteiston takana, keskinopea.	<input checked="" type="checkbox"/> FIREXT3F	Palosammutin 3 kg, suomenkielinen ohje
<input type="checkbox"/> PTR-F	Voimanotto, vaihteisto/laippa-asennus	<input type="checkbox"/> WARNVEST	Turvaliivi
<input type="checkbox"/> PTRD-D	Voimanulosotto. Kahdelle hydraulipumpulle suora asennus maksimiteho, ulommaisesta 90 kW, sisimmäisestä 100 kW, maksimi vääntömomentti yhteensä 550 Nm. 1000 Nm kun vain sisempi pumppu on kytketty.	<input checked="" type="checkbox"/> AIDKIT	Ensiapulaukku. Sis. laastaria, pesulappuja, siteitä, painesiteitä, henkitysmaskin, hanskat ja sakset
<input type="checkbox"/> PTRD-F	Voimanulosotto. Kaksoismalli yhdellä laipalla maksimiteho 90 kW. Maksimi vääntömomentti 550 Nm.	<input type="checkbox"/> WARNLAMP	Varoituslamppu, kannettava
<input type="checkbox"/> HPG-F101	VOAC F1-101 hydraulipumppu	<input type="checkbox"/> LAMP-IN	Tarkastuslamppu
<input type="checkbox"/> HPG-F41	VOAC F1-41 hydraulipumppu	<input type="checkbox"/> BULBKIT	Lamppu- ja varokesarja
<input type="checkbox"/> HPG-F51	VOAC F1-51 hydraulipumppu	<input checked="" type="checkbox"/> WRITEPAD	Kirjoituslata.
<input type="checkbox"/> HPG-F61	VOAC F1-61 hydraulipumppu	<input checked="" type="checkbox"/> DST-CF5	Kuljettajan istuin, mukavuus, jousitettu, turvavyöt istuimessa, sähkölämmitteinen.
<input type="checkbox"/> HPG-F81	VOAC F1-81 hydraulipumppu	<input type="checkbox"/> DST-CF6	Kuljettajan istuin, mukavuus malli, jousitettu, turvavyöt istuimessa, sähkölämmitteinen, tuuletettu.
<input checked="" type="checkbox"/> STWPOS-L	Ohjauspyörä vasemmalla	<input type="checkbox"/> DST-LUX1	Kuljettajan istuimessa on ilmajousitus, lämmitys, tuuletus ja turvavyö selkänojassa
<input type="checkbox"/> STWPOS-R	Ohjauspyörä oikealla	<input type="checkbox"/> DST-LUX2	Kuljettajan istuin. Luxus 2. Ilmajousitettu, sähkölämmitetty, sähkösäädöt, kolme muistipaikkaa ja turvavyö istuimessa
<input type="checkbox"/> STWM-LE	Ohjauspyörä, nahkaa	<input type="checkbox"/> SBD-RED	Turvavyöt, punainen väri
<input type="checkbox"/> STGW-AD2	Kolmeen suuntaan säädettävä ohjauspyörä (mkl. ohjauspylväs)	<input type="checkbox"/> SBPRE-DS	Kuljettajan turvavyökiristin
<input checked="" type="checkbox"/> STGW-ADJ	Säädettävä ohjauspyörä	<input type="checkbox"/> PST-BAS1	Matkustajan istuin, perus 1
<input type="checkbox"/> AIRBAG	Turvatyyny (SRS Airbag) kuljettajan paikalla.	<input type="checkbox"/> PST-CF5	Matkustajan istuin, Comfort 5
<input checked="" type="checkbox"/> DRC-AMII	DPF hiukkassuodattimen regenerointi, 3-asentoinen katkaisin (auto/man/estetty)	<input type="checkbox"/> PST-RX1	Apukuljettajan istuin käännettävä ja taittuva
<input checked="" type="checkbox"/> 1DAYDIG4	Ajopiirturi, digitaalinen GEN2 (DTCO4.1, pakollinen 21.8.2023 alkaen)	<input checked="" type="checkbox"/> PST-STD2	Matkustajan istuin, perus 2
<input type="checkbox"/> ARSL	Lisänopeudenrajoitin, katkaisin kojelaudassa	<input type="checkbox"/> SBPRE-PS	Matkustajan turvavyön kiristys
<input type="checkbox"/> ESP-BAS1	Ajovakaudenhallinta ESP1. Vetoautot ja tasakuorma-autot pieni omamassa, matala painopiste. Esim nuppiautot tai matalan painopisteen autot, mkl säiliöautot. Autot jotka ovat tyhjänä kevyitä.	<input type="checkbox"/> ARMRE-BB	Molemminpuoliset käsinojat, kuljettajan ja apukuljettajan istuimet
<input type="checkbox"/> ESPC-RO	ESP katkaisija (rajoitus/poiskytkentä)	<input type="checkbox"/> ARMRE-DB	Molemminpuoliset käsinojat, kuljettajan istuin
<input type="checkbox"/> HWSS-AC	ACC vakionopeudensäädin ja törmäyksen varoitus toiminto (vain 4+ akselisiin)	<input type="checkbox"/> ARMRE-PB	Molemminpuoliset käsinojat, apukuljettajan istuin
<input type="checkbox"/> HWSS-ACB	Automaattinen hätäjarrutus, törmäysvaroitusta ja ACC vakionopeudensäädin. Vaihtoehtoinen varuste, jossa automaattinen hätäjarrutus toiminto on täydennetty ACC-vakionopeudensäätimellä.	<input type="checkbox"/> ARU-BAS	Kyynärnoja, keinoahkaa
<input checked="" type="checkbox"/> HWSS-FCB	Automaattinen hätäjarrutus ja törmäysvaroitusta (Pakollinen 2- ja 3-akselisissa)	<input type="checkbox"/> ARU-LEA	Kyynärnoja, nahkaa

Vakio varuste

Valinnais varuste

Jos haluat tarkempaa tietoa Volvon voimansiirto linjasta katso erillistä esitettä.

Jos haluatte lisää tietoa ottakaa yhteyttä lähimpään Volvo jälleenmyyjään (VSS).

Tehdas ja maahantuojat varaa oikeuden muuttaa rakennetta ja varustelua ilman aikaisempaa ilmoitusta. varustelu on maakohtainen. The specification can vary from country to country.

MALLISTO

FH 10x4, Rigid. FH 104RFT3A

■ GRABHI-B	Ohjaamon nousukahva, terästä	□ EXTL-ENH	NEW malli: maalaamaton harmaa=puskuri, askelmakotelo, lippa, peilit, oven kahva. Ohjaamon värillä = maski
□ GRABHI-L	Ohjaamon nousukahva, nahkaa		
■ FMAT-RUB	Kumimatot		NEW: ohjaamon askelmat = alumiinipintaiset askelmalevyt
□ FMAT-TX2	Tekstiili- ja kumimatot		
■ LBK80F	Alasänky 815mm		CLASSIC: maalattu puskur, askelmakotelo, aurinkolippa ja peilit
□ LBK80FRE	Alasänky sähköisesti kallistettava 815mm, 55 asteen taitolla	■ DGLAS-H	Ovilasit, karkaistut ja sähkötoimiset
□ LBK80FRM	Alasänky kallistettava 815mm, 55 asteen taitolla	□ DGLAS-L	Ovilasit, laminoidut ja sähkötoimiset
□ MATL-FI	Alavuoteen joustinpatja, kierrejousi, suositus yli 100kg henkilölle	■ BUMP-B	Etupuskuri, muovi
□ MATL-FI4	Alavuoteen vaahtomuovipatja, suositus yli 100 kg	□ BUMP-B2	Etupuskuri, teräs
■ MATL-SF	Alavuoteen joustinpatja premium malli, puolijäykät kierrejouset, suositus maks 100kg henkilölle	□ BUMP-HD	Vahvistettu etuosa - HD puskur
□ OLMAT-BA	Petauspatja vakio malli 20mm	□ BUMP-SP	Puskurin ilmavirranohjain
□ OLMAT-PR	Petauspatja, premium malli 30mm	□ AUXFS	Ohjaamon lisäsiivoukkelma
□ TBK60AD	Korkeussäädettävä 600mm leveä yläsänky. Taittavissa 52 astetta (vähemmän, jos yläsäilytysila)	□ GUARD-EH	Öljypohjan suoja, Heavy Duty
□ TBK60F	Kiinteä 600mm leveä yläsänky. Taittavissa 52 astetta (vähemmän, jos yläsäilytysila)	■ BUGNET	Hyönteisverkko maskin ja jäähdyttäjän välissä.
□ TBK70AD	Korkeussäädettävä 700mm leveä yläsänky. Taittavissa 52 astetta (vähemmän, jos yläsäilytysila)	□ CTILT-P-E	Ohjaamon kippaus, sähköinen
□ TBK70F	Kiinteä 700mm leveä yläsänky. Taittavissa 52 astetta (vähemmän, jos yläsäilytysila)	■ CTILT-P-M	Ohjaamon kippaus, manuaalinen
□ PH-ENGCA	Moottorin ja ohjaamon pysäköintilämmitin (Webasto).	□ FCABS-A	Ilmajousitteinen ohjaamon etujousitus
■ SLCP-BAS	Makuutilan hallintapaneeli, perus (sisävalot, pysäköintilämmitin, kattoluukku ja ovien lukitus)	■ FCABS-M	Mekaaninen ohjaamon etujousitus
□ SLCP-LUX	Hallintapaneeli sisällä ohjaamon takaseinässä	□ RCABS-A	Ilmajousitteinen ohjaamon takajousitus
□ SAFE	Safety box, turvasäiliö sängyn päädysssä.	■ RCABS-M	Mekaaninen ohjaamon takajousitus
□ RUS-BAS	Säilytystila takana, 154 litraa (h=300mm)	□ MIRCFPCS	Sähkölämmitteiset sähkösäätöiset taustapeilit ja lähietäisyyspeilit + kamera matkustajan puolella. Kameran laajakulmakuva näkyy SID näytössä.
□ RUS-HIG	Säilytystila takana, 245 litraa (h=440mm)	□ MIRCMCP	CMS peilikamerajärjestelmä kulmakameralla, infrapunaa pimeänäkö, valvontajärjestelmä (HCT kelpoisuus)
□ TABLE	Pöytä, taittuva ja korkeussäädettävä sängyn reunaan	□ SUNV-H	Aurinkolippa, savunharmaa
□ REFR-RUS	Jääkaappi, 28 litrainen jääkaappi yläsäilytystilassa	□ AD-ROOF	Ilmanohjain katolla
□ REFRIG	Jääkaappi, 33 litrainen jääkaappi pakastelokerolla sängyn alla	□ AD-SIDES	Ilmanohjain ohjaamon sivulla, lyhyt
□ MICRO-PK	Mikroaaltouunivalmuis	■ HL-LED	LED ajovalot
□ BOTH-D	Pullonpidin kojelaudassa keskellä	□ HL-LED3	Pitkillä valoilla sammutetaan yksittäisiä LED osioita kun toinen ajoneuvo havaitaan.
□ BOTH-DL	Pullonpidin, kaksi pullonpidintä, kojelaudassa ja sängyn alla	■ HL-CLEAN	Ajovalonpesin
□ BOTH-L	Pullonpidin, yksi pullonpidin sängyn alla	□ HLP-ST	Ajovalonsuojat, teräkset poikkikangot
□ COFMA-PK	Kahvinkeitinvalmuis	□ DRIVL2	Lisäkaukovalot valokotelossa, täysi valoteho
■ INLI-BAS	Ohjaamon valaistus, perus	■ UDRIVL	Ilman lisäkaukovaloja
□ INLI-NL	Ohjaamon valaistus perus+yövalot	■ FOGL-WC	Etusumovalot, valkoiset
□ INLI-NLD	Sisävalaistuksen ohjausyksikkö himmentimellä	□ CL-STAT	Risteysvalo
□ ARL-FLEX	Lukulamppu, kaksi taipuisaa lukulamppua (käärmä)	□ ASL-RF2	Lisäkaukovalot kattokotelossa Hella H11 70W (Globekotelossa) Referenssi 12,5/kpl
■ RH-EE	Kattoikkuna sävylasia	□ IDLAMP-A	Tunnistevalot (rekkavalot) 3 x oranssia valoa
□ RH-ER	Vahvistettu kattoluukku, sähkökäyttöinen terästä.	□ IDLAMP-W	Tunnistevalot (rekkavalot) 3 x valkoista valoa (ei Suomen tieliikenteeseen)
□ RH-ETR	Kattoluukku, sähkökäyttöinen sävylasia. Aukeava takareuna.	□ IDLMPSW	Tunnistinvalokatkaisija(rekkavalot)
□ RH-MTR	Kattoluukku, käsikäyttöinen sävylasia. Aukeava takareuna.	□ BEACOA2F	Varoitusviikut, 2 kappaletta katolla edessä.
■ GLAS-TIN	Sävylasit		
□ SWIND-BS	Sivuikkunat molemmilla puolilla ohjaamoa	□ BEACOA2R	Pyörivät majakat, edessä 2 kpl kattotelineessä (jos tilattu), muutoin suoraan katossa kattoluukun molemmin puolin. Varoitusviikut, 2 kappaletta katolla takana.
■ VANMIR	Meikkipeili		
□ AS-FUS	Extrahyly etuyläsäilytystilassa		
□ INFOT-PK	Taulutelevision asennussarja ohjaamoon		
Ohjaamon ulkoinen varustus			
■ EXTL-BAS	Ulkopuolen viimeistelytaso, maalattomat muoviosat ja harjatut listat etumaskissa.	□ BEACON-P	Pyörivät majakat, takana 2 kpl kattotelineessä. Makuuohjaamossa pyörivät majakat. Korkeassa ohjaamossa LED-majakat
	FH: Harmaa puskur, askelmat, peiliin kotelot ja aurinkolippa. FH16: Harmaa puskur, askelmat, peiliin kotelot, aurinkolippa, etumaski ja kirkaat ajovaloumpion taustat (ilman sivulasia)	□ BEACON4	Varoitusvalot, valmuis. (majakka)
□ EXTL-EN2	Ohjaamon värillä=maski, puskur, askelmakotelo, lippa, peilit, oven kahva. Etuaskelmien reunus kromi		Varoitusviikut, 4 kappaletta katolla 2 edessä/2 takana.
	Ohjaamon askelmat = alumiinipintaiset askelmalevyt		Makuuohjaamo: Pyörivät majakat, edessä 2 kpl kattotelineessä (jos tilattu) ja kaksi takana kattotelineessä (takateline pakollinen valinta).

■ Vakio varuste

□ Valinnais varuste

Jos haluat tarkempaa tietoa Volvon voimansiirto linjasta katso erillistä esitettä.

Jos haluatte lisää tietoa ottakaa yhteyttä lähimpään Volvo jälleenmyyjään (VSS).

Tehdas ja maahantuojat varaa oikeuden muuttaa rakennetta ja varustelua ilman aikaisempaa ilmoitusta. varustelu on maakohtainen. The specification can vary from country to country.

MALLISTO

FH 10x4, Rigid. FH 104RFT3A

<ul style="list-style-type: none"> <input type="checkbox"/> CABPT-R1 <input checked="" type="checkbox"/> CABPT-R2 <input type="checkbox"/> SPOTP-F <input type="checkbox"/> SPOTP-R <input type="checkbox"/> SPOTP-RF <input type="checkbox"/> ROS-IL2 <input type="checkbox"/> ROS-ILP <input type="checkbox"/> CSGN-GTR <input type="checkbox"/> HORN-F1S <input type="checkbox"/> HORN-R2S <input type="checkbox"/> ANT-CBR <input type="checkbox"/> ACCBR-AP <input type="checkbox"/> ACCBR-F <input type="checkbox"/> ACCBR-FM <input type="checkbox"/> ACCBR-FR <input type="checkbox"/> ACCBR-M <input type="checkbox"/> ACCBR-R <input type="checkbox"/> ACCBR-RM <input type="checkbox"/> STUC-B <input type="checkbox"/> STUC-L <input type="checkbox"/> STUC-R <input type="checkbox"/> REFS-TW <input type="checkbox"/> REFS-TY 	<p>Korkea ohjaamo: LED majakat, edessä 2 kpl kattotelineessä (etuteline pakollinen valinta) ja kaksi takana kattotelineessä (takateline pakollinen valinta).</p> <p>Sähkökaapelin läpivienti katossa (1 kpl).</p> <p>Sähkökaapelin läpivienti katossa (2 kpl).</p> <p>Lisäkaukovalovalmius edessä</p> <p>Apukaukovalovalmius katolla</p> <p>Kaukovalovalmius katolla ja ohjaamon edessä, max 2x280W</p> <p>Globekyltin valaistuksen valmius (katkaisija irrallaan)</p> <p>Kattokilven valaistuksen valmius</p> <p>GLOBETROTTER teksti ohjaamokilvessä</p> <p>Äänimerkki, yksi eteen asennettu yksiääninen paineilmatorvi, Jericho</p> <p>Alppitorvet 2kpl katolle asennettuna.</p> <p>La-radioantenni.</p> <p>Katon etu- keski- ja takaosaan asennetut lisävarustetelineet</p> <p>Katon etureunaan asennettu lisävarusteteline</p> <p>Katon etu- ja keskiosaan asennetut lisävarustetelineet</p> <p>Katon etu- ja takaosaan asennetut lisävarustetelineet</p> <p>Katon keskiosaan asennettu lisävarusteteline</p> <p>Katon takaosaan asennettu lisävarusteteline</p> <p>Katon taka- ja keskiosaan asennetut lisävarustetelineet</p> <p>Säilytystila ohjaamon alla vasen ja oikea</p> <p>Säilytystila ohjaamon alla, vasen</p> <p>Säilytystila ohjaamon alla, oikea</p> <p>Heijastavat merkinnät (ohjaamon, valkoinen) mukaanpakattuna ohjaamoon</p> <p>Heijastavat merkinnät (ohjaamon, keltainen) mukaanpakattuna ohjaamoon</p>	<ul style="list-style-type: none"> <input type="checkbox"/> FRFS-BS <input type="checkbox"/> FBA-BTF <input type="checkbox"/> FBA-BTSP <input checked="" type="checkbox"/> HBA-FSFB <input type="checkbox"/> HBA-SB <input type="checkbox"/> RBA-T2 <input type="checkbox"/> CRANEPK1 <input type="checkbox"/> CRANEPK2 <input type="checkbox"/> CRANEPK4 <input type="checkbox"/> AUXL-SPK <input type="checkbox"/> TAILPRE2 <input type="checkbox"/> TAILPREP <input type="checkbox"/> AESW2 <input checked="" type="checkbox"/> AESW2PK <input checked="" type="checkbox"/> AUXSW-4 	<p>Rungon tyhjä tila molemmin puolin antaa lisätilaa esimerkiksi tukijaloille tai muille varusteille. Tyhjä tila etulokasuojan takana noin 500mm autoissa, joissa yksi etuakseli ja 600m autoissa joissa kaksi etuakselia. Makuuohjaamon kanssa tila on noin 350mm ohjaamon takaseinän takana (500mm etulokasuojan takana) Runkoon on saatavilla erikseen myös valmius 10Tm, 20Tm ja 40Tm nostureille runkokiinnikkeineen.</p> <p>Kuormakorin etukiinnikkeet, joustavat kuormatilat, alaosat asennettuna</p> <p>Kuormakorin etukiinnikkeet, puolijoustavat kuormatilat, alaosat asennettuna</p> <p>Rei'itys päällirakennekiinnikkeille - joustava/puolijoustava päällirakenne</p> <p>Rei'itys päällirakennekiinnikkeille - jäykkä päällirakenne</p> <p>Kuormakorin takakiinnikkeet apurungolle</p> <p>Nosturivalmius, valmius sivulevyille max 10Tm nostimelle. Runkoon saatavilla lisäksi tyhjä tila nosturin tukijalkoja varten.</p> <p>Nosturivalmius, valmius sivulevyille max 20Tm nostimelle. Runkoon saatavilla lisäksi tyhjä tila nosturin tukijalkoja varten.</p> <p>Nosturivalmius, valmius sivulevyille max 40Tm nostimelle. Runkoon saatavilla lisäksi tyhjä tila nosturin tukijalkoja varten.</p> <p>Auravalovalmius</p> <p>Takalaitanostimen Work Remote valmius. Mahdollistaa takalaitanostimen sähköisten lähtöjen hallinnan WRC kaukosäätimellä.</p> <p>Takalaitanostimen valmiussarja</p> <p>Päällirakentajan katkaisimet, kaksi kaksiasentoista katkaisinta (AUX1 ja AUX2)</p> <p>Päällirakentajan katkaisimet, kaksi katkaisinta (AUX1 ja AUX2) ja valmius neljälle lisäkatkaisijalle tyhjän peitelevyn takana</p> <p>Päällirakentajan katkaisimet, valmius neljälle extra-katkaisimelle (johdotus)</p>
<p>Päällirakennevalmius</p> <ul style="list-style-type: none"> <input type="checkbox"/> SRWL-PK <input type="checkbox"/> SWL-2FW <input type="checkbox"/> SWL-2RW <input type="checkbox"/> SWL-4W <input type="checkbox"/> SWL-PK <input type="checkbox"/> WL-CHPK <input type="checkbox"/> WLC-H2A <input type="checkbox"/> WLC-H2W <input type="checkbox"/> WLC-PKCH <input type="checkbox"/> WLC-PKH <input type="checkbox"/> WLC-PKL <input type="checkbox"/> WLC-PKLH <input type="checkbox"/> ECBB-BAS <input checked="" type="checkbox"/> ECBB-HIG <input type="checkbox"/> ECBB-MED <input type="checkbox"/> BBCHAS1 <input type="checkbox"/> BBCHAS3 <input type="checkbox"/> BEPR-T2 <input type="checkbox"/> EXSTER <input checked="" type="checkbox"/> TD-LED 		<p>Johtosarjavalmius sivu- takatyövaloille alustassa ja kolmiasentoinen katkaisija, maks 280 w</p> <p>Wiring prep for side&rear working lamps on chassis + a three-position switch, max 280 w</p> <p>Työvalot, 2 kpl valk Led alustan etuosaan. 2-asentoa (on/off)</p> <p>Työvalot, 2 kpl valk Led alustan takaosaan. 2-asentoa (on/off)</p> <p>Työvalot, 4 kpl valk. Led alustassa. 2-asentoa (on/off)</p> <p>Johtosarjavalmius sivu työvaloille alustassa ja kaksi asentoinen katkaisija maks 180 W</p> <p>Työvalot, alustassa, valmiussarja</p> <p>Ohjaamon työvalot, kaksi kappaletta Led oransseja valoja ohjaamoon korkealle asennettu</p> <p>Ohjaamon työvalot Led, kaksi kappaletta valkoisia valoja ohjaamoon korkealle asennettu</p> <p>Työvalovalmius alustaan asennettaville työvaloille (kaapelit ja katkaisin)</p> <p>Työvalovalmius ohjaamon takaseinään ylösasennetuille työvaloille (kaapelit, katkaisin ja läpivienti takaseinässä)</p> <p>Työvalovalmius ohjaamon takaseinään alasasennetuille työvaloille (kaapelit, katkaisin ja läpivienti takaseinässä)</p> <p>Työvalovalmius ohjaamon takaseinään ylös- ja alasasennetuille työvaloille (kaapelit, katkaisin ja läpivienti takaseinässä)</p> <p>Päällirakentajan sähkökeskus, ei päällirakennemoduulia</p> <p>Päällirakentajan sähkökeskus mkl. laaja päällirakennemoduuli (18kpl lähtöä)</p> <p>Päällirakentajan sähkökeskus mkl. keskitason päällirakennemoduuli (11kpl lähtöä)</p> <p>Päällirakentajan sähköliitäntä, yksi kappale 7-napaisia liitäntöjä</p> <p>Päällirakentajan sähköliitäntä, kolme kappaletta 7-napaisia liitäntöjä</p> <p>Kippiauton sähkövalmius WRC-kaukosäätimellä</p> <p>Etäohjaus BBM moduulin kautta</p> <p>LED valoja tukeva perävaunun tunnistus</p>	

Vakio varuste

Valinnais varuste

Jos haluat tarkempaa tietoa Volvon voimansiirto linjasta katso erillistä esitettä.

Jos haluatte lisää tietoa ottakaa yhteyttä lähimpään Volvo jälleenmyyjään (VSS).

Tehdas ja maahantuojat varaa oikeuden muuttaa rakennetta ja varustelua ilman aikaisempaa ilmoitusta. varustelu on maakohtainen. The specification can vary from country to country.

MALLISTO

FH 10x4, Rigid. FH 104RFT3A

Volvo Trucks. Driving Progress