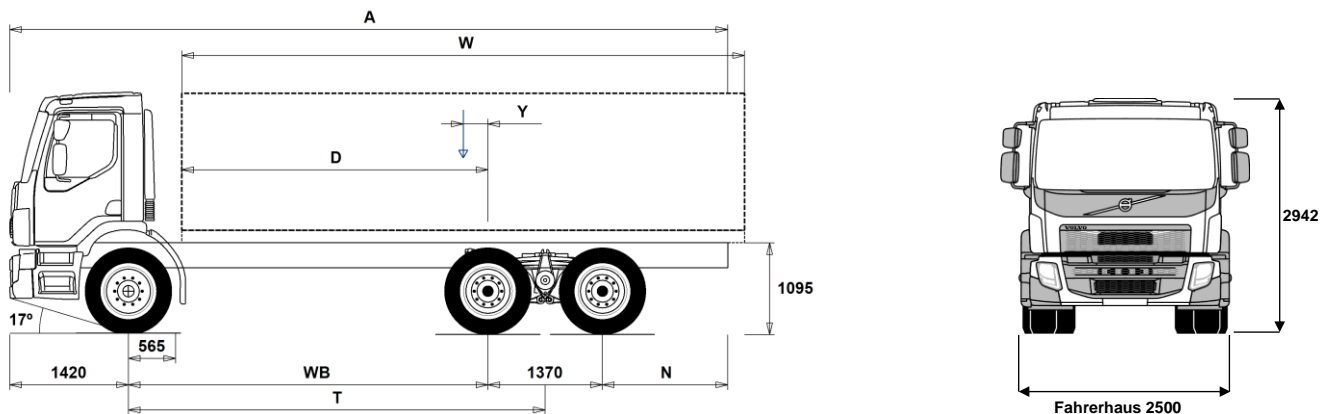


DATENBLÄTTER

FE 6x4R B-RIDE FE 64 R B



Maße [mm]

WB Radstand		3495	3845	4195	4495	4995	5495
A	Gesamtlänge	7610	8710	9710	9360	10160	11010
D	Hinterachse bis Vorderkante Aufbau	2856	3206	3556	3856	4356	4856
N	Hinterer Überhang (Min.)	830	830	1240	830	830	830
N	Hinterer Überhang (Max.)	1325	2075	2725	2075	2375	2725
T	Theoretischer Radstand	4180	4530	4880	5180	5680	6180
Y	Nutzlast-Schwerpunkt (Min.)	-455	-433	-413	-408	-387	-369
Y	Nutzlast-Schwerpunkt (Max.)	18	83	145	184	266	345
W	Aufbaulänge (Min.)	5678	6250	6824	7347	8183	9024
W	Aufbaulänge (Max.)	6049	6609	7169	7649	8449	9249

Fahrgestellgewichte [kg]

Vorderachse	3985	3975	3980	4025	4045	4075
Hinterachsaggregat	3475	3560	3655	3605	3665	3750
Leergewicht	7460	7535	7635	7630	7710	7825
Tragfähigkeit (inkl. Aufbau, Fahrer, Kraftstoff, etc.)	18540	18465	18365	18370	18290	18175

Wendekreis [mm]

Spurkreis	14900	16000	17100	18000	19500	21100
Wendekreis	16300	17400	18500	19400	21000	22500

Gewichte [kg]

Gesamtgewicht	26000
Gesamtzuggewicht	32000
Vorderachse	7100
Hinterachsaggregat	21000

Technisch

Wichtige Hinweise

Maße

Vorderachse bis Hinterkante Fhs.: +375 mm für CAB-SLP, +204 mm für CAB-SSLP.

D-Maß inklusive Freiraum vorne 74 mm und bei Fahrgestellen auch 120 mm Hilfsrahmen.

Höhentoleranz ± 20 mm für Blatt- und ± 10 mm für Luftfederung. Alle Maße in unbeladenem Zustand, liftbare Achse(n) abgesenkt.

Gewichte und Maße mit folgenden Reifen:

Reifen VA: 295/80R22.5

Reifen AA: 295/80R22.5

Fahrgestellgewichte inklusive Öl, Wasser, AdBlue, 0 Liter Kraftstoff, ohne Fahrer. Leergewicht kann um ± 3% variieren.

Die Wendekreise wurden berechnet (theoretisch).

Zulässige Gewichte können in verschiedenen Ländern unterschiedlich sein.

Für detailliertere Gewichtsinformationen, inklusive Gewichte für Sonderausstattungen, wenden Sie sich bitte an Ihren Volvo Verkaufsberater.

Verwenden Sie diese Skizze bitte NICHT für Aufbauberechnungen. Fahrgestellzeichnung FE64RB ist über Volvo Bodybuilder Instructions verfügbar.

DATENBLÄTTER

FE 6x4R B-RIDE FE 64 R B

Anwendungsbereich / Einsatz

- TGW-4G** Telematik-Gateway mit 4G
- **RC-ROUGH** für gemischten Einsatz
- TIPP-PRE** Vorbereitungen für Kippaufbau
- **UNIFORM** Pritschenfahrgestell ohne Vorbereitungen

Hauptkomponenten

- **CHH-HIGH** Fahrgestellhöhe HIGH (Standard)
- **RADD-BR** Hinterachsaufhängung B-RIDE
- **CAB-DAY** kurzes Sicherheits-Fahrerhaus
- CAB-SLP** Langes Sicherheits-Fahrerhaus
- CAB-SSLP** Sicherheits-Komfortfahrerhaus
- **EU6SCR** Abgas-Emissionsniveau gemäß Euro 6
- **D8K280** Motor 8 l, 280 PS / 209 Kw / 1050 Nm
- D8K320** Motor 8 l, 320 PS / 235 Kw / 1200 Nm
- D8K350** Motor 8 l, 350 PS / 256 Kw / 1400 Nm
- **EBR-CEB** Kompressionsbremse, 170 kW/231PS
- **EBR-EPG** Motorbremse Abgasdruckregler 130 kW
- AL306** 6-Gang Automatikgetriebe mit Wandler
- AT2412F** Getriebe AT2412F, 12-Gang I-Shift 44 t
- **ZTO1109** Getriebe ZTO1109, 8+1-Gang, manuell mit Overdrive
- RTH2180C** Antriebsachse RTH2180C. Doppelachs-Nabenvorgelege. Differentialsperren längs und quer.
- **RTS2370A** Antriebsachse RTS2370A. Doppelachs-Einfachübersetzung, Hypoidtyp. Differentialsperren längs und quer.

Ausrüstungspakete

- DRIVEFE** Fahrerpaket Driver Comfort FE
- VISIFE** Visibility Paket
- AIRFLOW** Aerodynamikpaket FE
 - Verstellbarer Dachspoiler
 - Seitenspoiler
 - Sonneblende außen
- AUDIODAB** Audiosystem DAB, Radio DAB/UKW/MW, Antenne, Bluetooth Tel. Einbindung, 2 Lautsprecher, USB Anschluß und Line Eingang.
- **AUDIOPD** Audio-/Radiovorbereitung für DAB Empfang (Verkabelung und Antenne)

Fahrgestell

- **FST-PAR** Parabelfederung vorne
- **FAL7.1** Vorderachslast (technisch) max 7,1 t
- FAL7.5** Vorderachslast (technisch) max 7,5 t
- FAL8.0** Vorderachslast (technisch) max 8,0 t
- FAL9.0** Vorderachslast (technisch) max 9,0 t
- **RAL21** Hinterachslast (technisch) 21 t
- **RSTAB1** Stabilisator hinten
- **EBS-MED** EBS Medium-Paket
- **RST-PAR1** Parabelfederung hinten
- **ABS** ABS-Bremsen
- **FRAME300** Rahmenprofilhöhe 300 mm
- **FST8080** Rahmenstärke 8,0 mm
- FIL-FBEB** Innenrahmen über Hinterachsaufhängung
- FIL-FBEF** Innenrahmen über Hinterachsaufhängung bis Rahmenende
- FIL-TXEB** Innenrahmen vom Getriebequerträger bis hinter der Achsaufhängung
- FIL-TXEF** Innenrahmen vom Getriebequerträger bis Rahmenende
- **2BATT170** 2 Batterien, 24V/170 Ah
- 2BATT225** 2 Batterien, 24V/225 Ah
- ADR2** ADR-Ausrüstung
 - 1 Batterie Hauptschalter im Fahrerhaus und

■ Serienausstattung

 Sonderausstattung

Detailliertere Information zur Ausrüstung von Fahrerhaus und Antriebsstrang werden in separaten Datenblättern angeboten.

Weitere Optionen und Kombinationen nennt Ihnen Ihr Volvo Verkaufsberater.

Der Hersteller behält sich vor, technische oder Designänderungen ohne Vorankündigung vorzunehmen. Die Spezifikation kann landesabhängig unterschiedlich sein.

- 1 Batterie Hauptschalter außen hi Fahrerhaus
- **R160A56** 160 l Aluminiumtank rechts, D-form, 560 mm hoch
Min Volumen 160l
Max Volumen 630l
- **UL-FUEL** ohne Tank links
- **ADTP-R** AdBlue Tankposition rechts
- WHC-FIX1** 1 Unterlegkeil
- **WHC-FIX2** Zwei Unterlegkeile, nicht faltbar
- TB-L33** Werkzeugkasten links, L=322 mm
- TB-L75** Werkzeugkasten links, L=754 mm
- TOWMBRH** Anhängertraverse zentral montiert
- **RFEC-S** Rahmenende gerade
- C-RI4040** Anhängerkupplung, Ringfeder 4040 (40 mm)
Lochmuster 100 x 160 mm gemäß 94/20/EC
- C-RI5055** Anhängerkupplung, Ringfeder 5055 (50 mm)
Lochmuster 100 x 160 mm gemäß 94/20/EC
- C-RO400G** Anhängerkupplung, Rockinger 400 G 150.
- C-RO430G** Anhängerkupplung Rockinger 430 G 150
- C-RO50** Anhängerkupplung, Rockinger 50 für 50 mm Zugösen
- TOWR-ONE** Abschleppmaul hinten
- TBC-EC** Anhänger/Aufliegeranschlüsse für Bremsanlage EU
- TRBR-STA** Stationäre Anhängerbremse (aktiv bis 4 km/h)
- RUP-FIX2** Unterfahrerschutz hi, Aluminium, fix
- RFEND-B** Gummikotflügel hinten
- RFEND-T** Überführungskotflügel
- RFH-103**
- RFH-BAS** Montagehöhe Kotflügel hinten - Standard
- RFH-HIG** Montagehöhe Kotflügel hinten - hoch
- RFH-LOW** Montagehöhe Kotflügel hinten - niedrig
- **ATANK-AL** Drucklufttanks aus Aluminium
- FRACLOS** Rahmenabdeckung am hinteren Rahmenende (scharfe Kanten geschützt)
- 2024GSR** Sicherheitspaket 2024GSR

Räder und Reifen

- RT-AL** Alufelgen bebürstet, Standardlöcher
- RT-ALDP** Alufelgen Durabright, Standardlöcher
- RT-ALP** Alufelgen poliert, Standardlöcher
- **RT-STEEL** Stahlfelgen
- **SPWT-F** Ersatzrad mit Reifen wie Vorderachse
- SWCP-R** Ersatzradhalter hinter Antriebsachse rechts
- SWCP-T** Ersatzradbefestigung temporär (nur für Transport)
- **SWCP-TP** Ersatzradhalter mitgeliefert, für nachträglichen Einbau

Antriebsstrang, Ausrüstung

- TP-DICON** Getriebesoftware Verteilerverkehr
- TP-FUEC** Getriebesoftware Economy
- APF-ENH** Nebenantriebsfunktionen für I-Shift, erweitert 1 (Auto-Neutral über Feststellbremse)
- APF-ENH2** Nebenantriebsfunktionen für I-Shift, erweitert 2 (Auto-Neutral über Betriebsbremse)
- **CS39A-O** Servounterst. Einscheiben-Trockenkupplung, Durchm. 395 mm.
- CS43B-O** Servounterst. Einscheiben-Trockenkupplung, Durchm. 430 mm.
- TC-HWO** Ölkühler für Automatgetriebe.
- TC-MWO** Getriebeölkühler
- **AIRIN-HI** Luftansaugung hoch

DATENBLÄTTER

FE 6x4R B-RIDE FE 64 R B

- ACL1ST-S** Luftfilter mit einem zusätzlichen Filterelement
 - CCV-C** Geschlossene Kurbelgehäuseentlüftung
 - CCV-OX** Kurbelgehäuseentlüftung
 - AF-E** Kraftstofffilterheizung
 - EST-AID** Ansaugluft-Vorwärmung
 - 220EBH08** El. Motorvorwärmung 220V/0,8 kW
 - PTER-100** Motornebenantrieb PTER-100 mit Flansch DIN7646
 - PTER-DIN** Motornebenantrieb für Pumpe nach DIN5462
 - PTER1400** Nebenantrieb PTER1400 hinten am Motor mit Flansch SAE1400, Drehrichtung nach links.
 - PR-HP4T** Nebenantrieb PR-HP4T für Pumpe
 - PR-HP4TL** Nebenantrieb PR-HP4TL für Pumpe
 - PR-HP6TH** Nebenantrieb PR-HP6TH für Pumpe
 - PR-HP6TL** Nebenantrieb PR-HP6TL für Pumpe
 - PTR-FH1** Nebenantrieb PTR-FH1 mit Flansch
 - PTR-FH2** Nebenantrieb PTR-FH2 mit Flansch
 - PTR-FH5** Nebenantrieb PTR-FH5 mit Flansch
 - PTR-PH1** Nebenantrieb PTR-PH1 für Pumpe
 - PTR-PH2** Nebenantrieb PTR-PH2 für Pumpe
 - PTR-PH4** Nebenantrieb PTR-PH4 für Pumpe
 - PTR-PK** Vorbereitung für Nebenantrieb, El. und Luft
 - PTR-ZF2** Nebenantrieb PTR-ZF2 mit Flansch (ZF Ecomid 109).
 - PTRD-D1D** Nebenantrieb doppelt PTRD-D1D
1 Pumpe, 1 Flansch
 - PTRA-PH1** Zusätzlicher NA PTRA-PH1 für Pumpe
 - PTRA-PH2** Zusätzlicher NA PTRA-PH2 für Pumpe
 - HPG-F101** Parker F1-101 F1 Plus, Pumpe angeflanscht, für NA hinten am Getriebe
 - HPG-F41** Parker F1-41, F1 Plus, Pumpe angeflanscht, für NA hinten am Getriebe
 - HPG-F51** Parker F1-51, F1 Plus, Pumpe angeflanscht, für NA hinten am Getriebe
 - HPG-F61** Parker F1-61, F1 Plus, Pumpe angeflanscht, für NA hinten am Getriebe
 - HPG-F81** Parker F1-81, F1 Plus, Pumpe angeflanscht, für NA hinten am Getriebe
 - ETC** Elektronische Drehzahleinstellung
- ### Fahrerhaus-Interieur
- STWPOS-L** Linkslenkung
 - STWPOS-R** Rechtslenkung
 - TAS-DIG4** Digitaler Tachograph DTCO4.1, SMART 2.0
 - IMMOBIL** Wegfahrsperrung, Transponder im Schlüssel
 - WARNLAMP** Tragbare Warn- bzw. Arbeitslampe
 - ALARM-B** Volvo Alarmanlage
 - WARNVEST** Warnweste
 - AIDKIT1B** Erste-Hilfe-Kit
 - CRUIS-E2** Eco Cruise Control (Tempomat) mit Eco-Roll
 - CRUISEC** Cruise Control (Tempomat)
- ### Fahrerhaus-Exterieur
- AUXFS** zusätzliche Trittstufe
 - CF-AFS** Zusätzlicher, ausklappbarer Tritt vorne am Fahrerhaus
 - RCABS-A** Fahrerhausfederung hinten Luft
 - RCABS-M** Fahrerhausfederung hinten mechanisch
 - AD-ROOFA** Dachspoiler, verstellbar
 - AD-SIDES** Fahrerhaus-Seitenspoiler, kurze Ausführung
 - HL-CLEAN** Scheinwerfer-Reinigungsanlage
 - HL-ADJ** Leuchtweitenregelung manuell
 - DRL-LED** Tagfahrlicht, LED-Leuchten

Serienausstattung

Sonderausstattung

Detailliertere Information zur Ausrüstung von Fahrerhaus und Antriebsstrang werden in separaten Datenblättern angeboten.

Weitere Optionen und Kombinationen nennt Ihnen Ihr Volvo Verkaufsberater.

Der Hersteller behält sich vor, technische oder Designänderungen ohne Vorankündigung vorzunehmen. Die Spezifikation kann landesabhängig unterschiedlich sein.

DATENBLÄTTER

FE 6x4R B-RIDE FE 64 R B

Volvo Trucks. Driving Progress