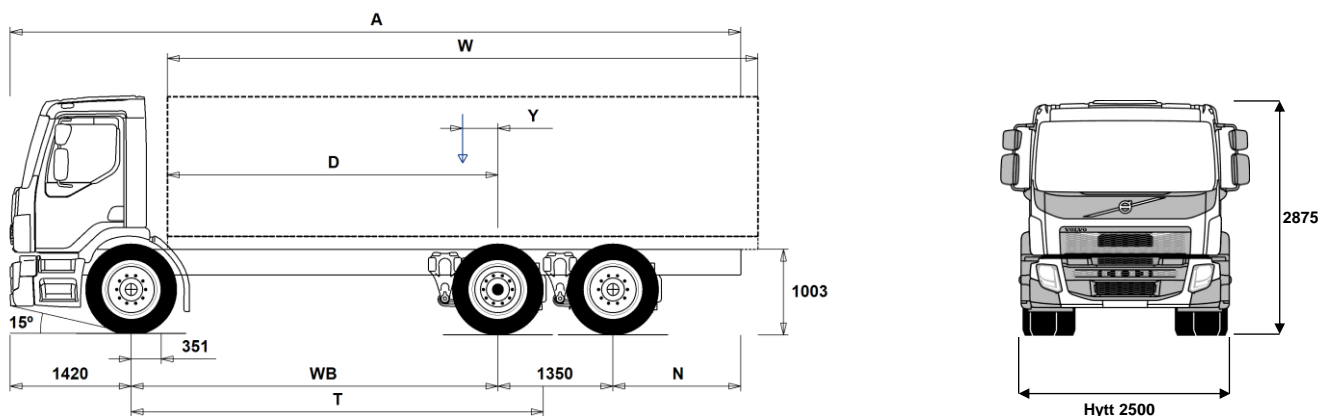


MODELLUTBUD

FE 6x2 Elektrisk jämnlast med luftfjädring och styrbar löpaxel FE 62TR E



Chassidimensioner [mm]

WB Hjulbas	3900	4100	4300	4500	4750	5000	5250	5500	5800	6100
A Totallängd	8460	8660	8860	9060	9310	9560	9810	10060	10360	10660
D Centrum bakaxel till framkant påbyggnad	3475	3675	3875	4075	4325	4575	4825	5075	5375	5675
N Bakre överhäng	1790	1790	1790	1790	1790	1790	1790	1790	1790	1790
T Teoretisk hjulbas	4433	4633	4833	5033	5283	5533	5783	6033	6333	6633
Y Lastens tyngdpunkt (Min.)	194	229	242	255	270	284	298	313	331	346
Y Lastens tyngdpunkt (Max.)	194	229	242	255	270	284	298	313	331	346
W Påbyggnadslängd (Min.)	6564	6894	7268	7643	8112	8585	9055	9282	9543	9802
W Påbyggnadslängd (Max.)	6564	6894	7268	7643	8112	8585	9055	9282	9543	9802

Chassivikter [kg]

Framaxel	5055	5050	5125	5195	5280	5365	5435	5500	5575	5645
Bakre boggin	3955	3985	3915	3855	3790	3750	3705	3655	3600	3565
Tjänstevikt	9010	9035	9040	9050	9070	9115	9140	9155	9175	9210
Last (inkl. påbyggnad, förare, bränsle, etc.)	17990	17965	17960	17950	17930	17885	17860	17845	17825	17790

Vändcirkel [mm]

Vändcirkel mellan trottoarkanter	14400	15100	15700	16300	17100	17900	18700	19500	20400	21400
Vändcirkel mellan väggar	15800	16400	17100	17700	18500	19300	20100	20900	21800	22800

Tillåtna vikter [kg]

	Tillåtet	Teknisk
Bruttovikt	27000	27000
Bruttovikt, kombination	26000	26000
Framaxel	8000	8000
Bakre boggin	19000	19000

Viktiga noteringar

Chassidimensioner

Centrum framaxel till bakkant hytt: +454 mm för CAB-SLP, +249 mm för CAB-SSLP.

D-mått inkluderar ett främre spelrum på 74 mm och för jämnlastbilar också en hjälpram på 120 mm.

Höjden kan variera ± 20 mm för blad och ± 10 mm för luftfjädring.

Alla mått gäller för olastat chassi och eventuella löpaxlar nere. Chassihöjd som använts: CHH-MED.

Höjdändring med chassihöjd CHH-HIGH,FRAME300: 0 mm.

Vikter och dimensioner är baserade på följande däck:

Däck på framaxeln:	315/80R22.5
Däck på drivaxeln:	315/80R22.5
Däck på löp/pusheraxeln:	315/80R22.5

Chassivikter inkluderar olja, vatten, AdBlue, 0 liter bränsle och utan förare. Tjänstevikt kan variera $\pm 3\%$.

Vändcirkelarna är teoretiskt beräknade. Löpaxel som använts: TA-HYDRS.

Lagliga vikter kan variera från land till land.

För mer detaljerad information, inklusive vikt för tillvalsutrustning, be din Volvoåterförsäljare att lägga in din specifikation i Volvos viktinformationsprogram (VIS).

Använd inte denna ritning i samband med påbyggnad. Använd Volvos påbyggnadsinstruktioner och chassiritning FE62TRE.

MODELLUTBUD

FE 6x2 Elektrisk jämnlast med luftfjädring och styrbar löpaxel FE 62TR E

Användningsområde

- TGW-4G** Gateway-Kommunikation via 4G
- FELECFE** FE LEC lågbyggd hytt med plant golv, Diesel
- **RC-SMOOT** Vägar med bra beläggning
- GARB-PRE** Sopbilsförberedd
- TIPP-PRE** Tippförberedd
- **UNIFORM** Jämnlastare

Huvud komponenter

- CHH-HIGH** Chassihöjd hög
- **CHH-MED** Chassihöjd medium
- TA-HYSBS** El/hydraulisk styrd löpaxel, läser vid hastighet över 38 km/h
- **TAG-FIXS** Löphjulsaxel singelmontage hjul
- CAB-DAY** Dagshytt
- CAB-SLP** Sovhytt
- CAB-SSLP** Komforhytt
- **EMIZERO** Emissionsnivå noll
- **LIFT-BAS** Boggilyft standardutförande
- **RSS1344C** Bakaxel typ RSS1344C
Max. tågvikt 44 ton

Paket

- DRIVEFE** Förarpaket FE
- VISIFE** Siktpaket FE
- AIRFLOW** Luftriktarpaket FE
- **AUDIODAB** DAB ljudsystem

Chassie

- **FST-AIR** Luftfjädring fram
- FST-PAR** Parabelfjädring fram
- **FAL8.0** Framaxeltryck 8,0 ton
- FAL9.0** Framaxeltryck 9,0 ton
- **RAL19** Boggityck 19 ton
- **RALIM115** Bakaxeltrycksbegränsare max. 11.5ton. Hastighetsreglerad
- **EBS-MED** EBS medumpaket
- **RST-AIR** Luftfjädring bak
- RST-AIR5** Korta luftbälgar
- **ABS** ABS låsningsfria bromsar
- **SUSPL-E2** Nivåreglering för luftfjädring via strömställare i hytt
- **FRAME300** Ramprofilhöjd 300 mm
- **FST7070** Ramprofil godstjocklek 7 mm
- FST8080** Ramprofil godstjocklek 8 mm
- **2BATT170** Batterier 2x170 Ah med 24 V spänning
- RFEND-B** Bakskärm 3-delad
- RFEND-T** Bakskärm transportmonterade
- RFH-BAS** Standardhöjd på bakskärmstopp
- RFH-HIG** Högsta möjliga bakskärmstopp
- RFH-LOW** Lägsta möjliga bakskärmstopp
- FRACLOS** Med slutbalk
- 2024GSR**

Däck o fälg

- **RT-AL** Aluminiumfälgar med standardhål
- RT-ALDP** Aluminiumfälgar Dura Bright med standardhål
- RT-STEEL** Stålfälgar

Hytt invändigt

- **STWPOS-L** Vänsterstyrd
- STWPOS-R** Högerstyrd

■ Standardutrustning

Tillvalsutrustning

För mer detaljerad information om hytt- och drivlinekomponenter, se separata datablad.

För all möjlig tillvalsutrustning och utrustningskombinatorik, kontakta din Volvoåterförsäljare som kan skapa en specifikation som tillgodoser dina krav med hjälp av Volvos säljstödprogram (VSS).

Fabriken förbehåller sig rätten att modifiera konstruktionen och ändra utrustning utan förvarning. Specifikationen kan variera från land till land.

■ TAS-DIG4

- **IMMOBIL** Immobilizer
- WARNLAMP** Portabel varningslampa
- **WARNVEST** Varningsväst
- AIDKIT** Första förband
- AIDKIT1B** Första hjälpen-kit (Tyskland)
- SPDU-R** Dubbla hastighetsbegränsare, normal och en avsedd för baklastande sopbilar med personal som åker bak på sopagregatet
- SPDU-S** Dubbla hastighetsbegränsare, normal och en avsedd för sidolastande sopbilar
- SPDU-SR** Dubbla hastighetsbegränsare, normal och en avsedd för baklastande och sidolastande sopbilar
- **CRUISEC** Farthållare

Hytt utvändigt

- RCABS-A** Luftfjädrad bakre hyttfjädring
- **RCABS-M** Mekanisk bakre hyttfjädring
- AD-ROOFA** Takspoiler, justerbar
- AD-SIDES** Sidoluftriktare
- HL-CLEAN** Strålkastar rengörare
- **HL-ADJ** Strålkastarreglering
- **DRL-LED** DRL varsel ljus
- BEACON-P** Förberedd kabeldragning för varningsljus på tak
- BEACONA2** 2 st roterande varningsljus monterade på hyttak

Påbyggare förberedelse

- FBA-BTF** Främre påbyggarfäste för flexibel infästning
- **FBA-BTFS** Främre påbyggarfäste för semiflexibel infästning
- **RBA-T2** Bakre påbyggarfäste Delat
- HBA-FSFB** Hälprepp för påbyggnadsfästen för flexibel/semi flexibel infästning
- **HBA-SB** Häl för påbyggnadsfästen för stel infästning
- **TAILPREP** Förberedelse för baggavelift

Leverans service

- DRUT1** "My Truck" appen, 1 år förbetalt
- DRUT2** "My Truck" appen, 2 år förbetalt
- DRUT3** "My Truck" appen, 3 år förbetalt
- DRUT4** "My Truck" appen, 4 år förbetalt
- DRUT5** "My Truck" appen, 5 år förbetalt
- WVTA** Heltypsgodkänt fordon

MODELLUTBUD

FE 6x2 Elektrisk jämnlast med luftfjädring och styrbar löpaxel FE 62TR E

Volvo Trucks. Driving Progress