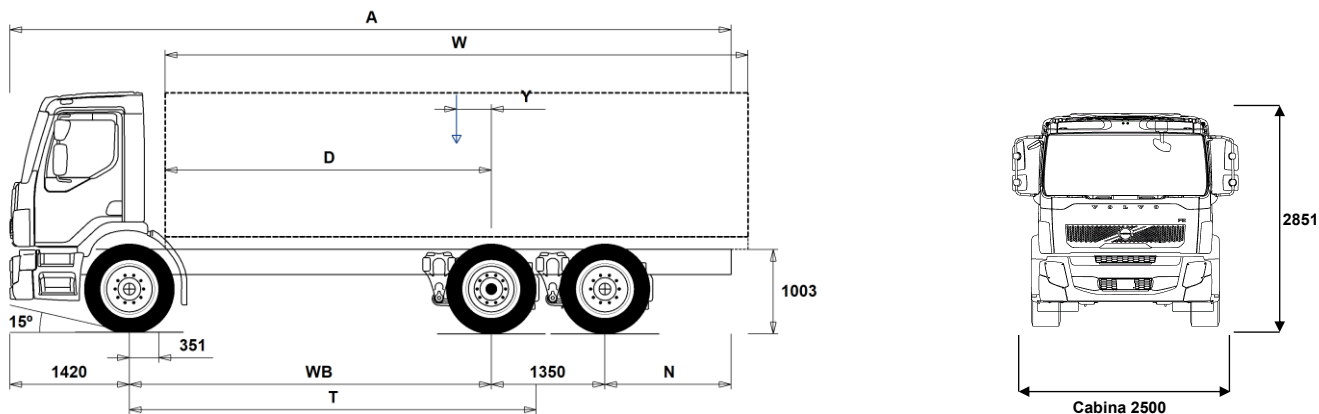


# GAMMA MODELLI

FE 62 RIGID FIX/STEERABLE TAG REAR AIR ELECTRIC FE 62TR E



## Dimensioni autotelaio: [mm]

WB Passo	3900	4100	4300	4500	4750	5000	5250	5500	5800	6100
A Lunghezza autotelaio	8460	8660	8860	9060	9310	9560	9810	10060	10360	10660
D Dal centro asse posteriore a inizio allestimento	3475	3675	3875	4075	4325	4575	4825	5075	5375	5675
N Sbalzo posteriore telaio	1790	1790	1790	1790	1790	1790	1790	1790	1790	1790
T Passo teorico	4433	4633	4833	5033	5283	5533	5783	6033	6333	6633
Y Posizione baricentro del carico utile (Min.)	-24	1	3	4	6	5	5	5	6	3
Y Posizione baricentro del carico utile (Max.)	237	274	288	301	318	332	348	363	382	399
W Lunghezza allestimento (Min.)	6479	6804	7177	7550	8018	8488	8958	9282	9543	9802
W Lunghezza allestimento (Max.)	6895	7215	7535	7855	8255	8655	9055	9282	9543	9802

## Tara autotelaio [kg]

Asse ant.	5055	5050	5125	5195	5280	5365	5435	5500	5575	5645
Tandem assi posteriori	3955	3985	3915	3855	3790	3750	3705	3655	3600	3565
Tara	9010	9035	9040	9050	9070	9115	9140	9155	9175	9210
Carico Utile (compreso allestimento, autista, pieno gasolio, etc.)	16990	16965	16960	16950	16930	16885	16860	16845	16825	16790

## Diametro minimo di volta [mm]

Diametro di volta tra marciapiedi	14400	15100	15700	16300	17100	17900	18700	19500	20400	21400
Diametro di volta tra muri	15800	16400	17100	17700	18500	19300	20100	20900	21800	22800

## Carichi ammissibili [kg]

	Legale	Tecnico
Mtt	26000	27000
Mtc	26000	26000
Asse ant.	8000	8000
Tandem assi posteriori	19000	19000

## Note importanti

### Dimensioni autotelaio:

Distanza dal centro primo asse a dietro cabina: +454 mm per CAB-SLP, +249 mm per CAB-SSLP.

D-per i carri la misura include uno spazio dietro cabina di 74 mm ed un'altezza di controtelaio di 120 mm.

Le altezze possono variare  $\pm 20$  mm per i veicoli con sospensioni meccaniche e  $\pm 10$  mm per veicoli con sospensioni pneumatiche.

Tutte le dimensioni si riferiscono a veicolo scarico e con tutti gli assi a terra.

Sezione longheroni telaio utilizzata: CHH-MED.

Cambiamento di altezza riferito al telaio CHH-HIGH,FRAME300: 0 mm.

Pesi e dimensioni compatibili con i seguenti pneumatici:

Pneumatici asse anteriore: 315/80R22.5

Pneumatici asse motore: 315/80R22.5

Pneumatici terzo (oppure pusher) asse: 315/80R22.5

asse:

I pesi indicati si riferiscono al veicolo in ordine di marcia incluso tutti i fluidi operativi, AdBlue, 0 litri di gasolio e senza autista. Tara ha una tolleranza  $\pm 3\%$ .

Diametri di volta calcolati a livello teorico. Tipo terzo asse: TA-HYDRS.

I pesi legali sono diversi da Paese a Paese.

Per ulteriori dettagli in merito ai pesi dei componenti contattare le persone di riferimento c/o l'importatore per poter entrare nel sistema di calcolo dei pesi (WIS).

Non utilizzare il disegno della presente scheda per progettare la sovrastruttura; per tale scopo consultare il disegno costruttivo FE62TRE contenuto nel manuale specifico 'ISTRUZIONI PER LA SOVRASTRUTTURA'.

# GAMMA MODELLI

## FE 62 RIGID FIX/STEERABLE TAG REAR AIR ELECTRIC FE 62TR E

### Utilizzo Veicolo

- TGW-4G**
- FELECFE** FE LEC cabina ad accesso ribassato, pavimento piatto - Diesel
- **RC-SMOOT** Strade in buone condizioni
- GARB-PRE**
- TIPP-PRE**
- **UNIFORM** Carico uniforme distribuito

### Componenti Principali

- CHH-HIGH** Altezza telaio alta
- **CHH-MED** Altezza telaio media, circa 900mm
- TA-HYSBS** Ultimo asse sterzante elettroidraulico
- **TAG-FIXS** Ultimo asse trainato fisso, pneus. singoli
- **FE-DAY2**
- FE-SLP2**
- FE-SSLP2**
- **EMIZERO**
- LIFT-BAS**
- **ULIFT** Senza sollevamento asse
- **RSS1344C** Ponte posteriore a singola riduzione da 13ton

### Pacchetti varianti

- DRIVEFE** Pacchetto guida FE
- VISIFE** Pacchetto visibilità FE
- AIRFLOW** Pacchetto Spoiler
- **AUDIODAB**

### Telaio

- **FST-AIR** Sospensioni pneumatiche anteriori
- FST-PAR** Sospensioni paraboliche
- **FAL8.0** Asse anteriore da 8t
- FAL9.0**
- **RAL19** Portata assi posteriori 19t
- **RALIM115** Limitatore di carico asse posteriore 11.5 t.
- **EBS-MED** EBS-pacchetto dotazione media
- **RST-AIR** Sospensioni posteriori pneumatiche
- RST-AIR5** Sospensioni posteriori pneumatiche corte
- **ABS** ABS
- **SUSPL-E2** Controllo livello sospensione remoto (2 sensori)
- **FRAME300** Altezza sezione 300mm
- **FST7070** Spessore telaio 7mm
- FST8080** Spessore telaio 8mm
- **2BATT170** Due batterie 170Ah
- RFEND-B** Parafanghi poster. 3 pezzi con antispray
- RFEND-T** Parafanghi poster. smontati per trasporto
- RFH-BAS** Posizione parafanghi standard
- RFH-HIG** Posizione Parafanghi Alta
- RFH-LOW** Posizione Parafanghi Bassa
- FRACLOS** Con chiusura telaio

### Cerchi e pneumatici

- **RT-AL** Cerchi in lega spazzolato
- RT-ALDP** Cerchi in lega Dura-Bright
- RT-STEEL** Cerchi in acciaio

### Interni Cabina

- **STWPOS-L** Guida lato sinistro
- **TAS-DIG4**

- **IMMOBIL** Immobilizzatore
- WARNLAMP** Lampada di emergenza portatile (con batterie)
- **TSRS**
- WARNVEST** Giacca fosforescente avviso pericolo
- AIDKIT** Kit medico pronto soccorso
- AIDKIT1B** Kit medico primo soccorso (norme tedesche)
- SPDU-R** Doppio limitatore di velocità allestimento compattatore
- **SPDU-S** Doppio limitatore velocità, allestimenti caricatore laterale
- SPDU-SR** Doppio limitatore velocità, allestimenti caricamento laterale/posteriore
- **CRUISEC** Cruise Control Std

### Esterni Cabina

- RCABS-A** Sospensioni cabina posteriori pneumatiche
- **RCABS-M** Sospensioni cabina posteriori meccaniche
- AD-ROOFA** Spoiler tetto regolabile (solo per L2H3)
- AD-SIDES** Spoiler laterali cabina - tipo stretto.
- HL-CLEAN** Lavafari a scomparsa ad alta pressione
- **HL-ADJ** Regolazione manuale altezza fari
- DRL-LED** Luci diurne a LED
- BEACON-P** Predisposizione lampeggianti sul tetto
- BEACONA2** Due lampeggianti gialli rotanti

### Sovrastruttura

- FRFS-BS**
- FBA-BTF** Attacchi allestimento anteriori di tipo flessibile
- FBA-BTSF** Attacchi allestimento anteriori di tipo semiflessibile
- RBA-T2** Attacchi allestimento posteriori (divise)
- HBA-FSFB** Fori predisposti x attacchi allestimento flessibile-semiflessibile
- **HBA-SB** Fori predisposti x attacchi allestimento rigido
- TAILPREP** Kit predisposizione montaggio sponda montacarichi

### Servizi di consegna

- DRUT1**
- DRUT2** App My Truck
- DRUT3**
- DRUT4**
- DRUT5**
- **WVTA** Conformità Europea

■ Equipaggiamento standard       Optional

Fare riferimento alle specifiche pubblicazioni per ulteriori informazioni sulla cabina e sulla catena cinematica.

Per qualsiasi possibilità di combinazione delle specifiche costruttive del veicolo fare riferimento al proprio responsabile del (VSS).

VOLVO si riserva il diritto di cambiamenti delle specifiche di costruzione senza obbligo di preavviso. Le specifiche costruttive possono variare da Paese a Paese.

V O L V O

# GAMMA MODELLI

FE 62 RIGID FIX/STEERABLE TAG REAR AIR ELECTRIC FE 62TR E

---

Volvo Trucks. Driving Progress