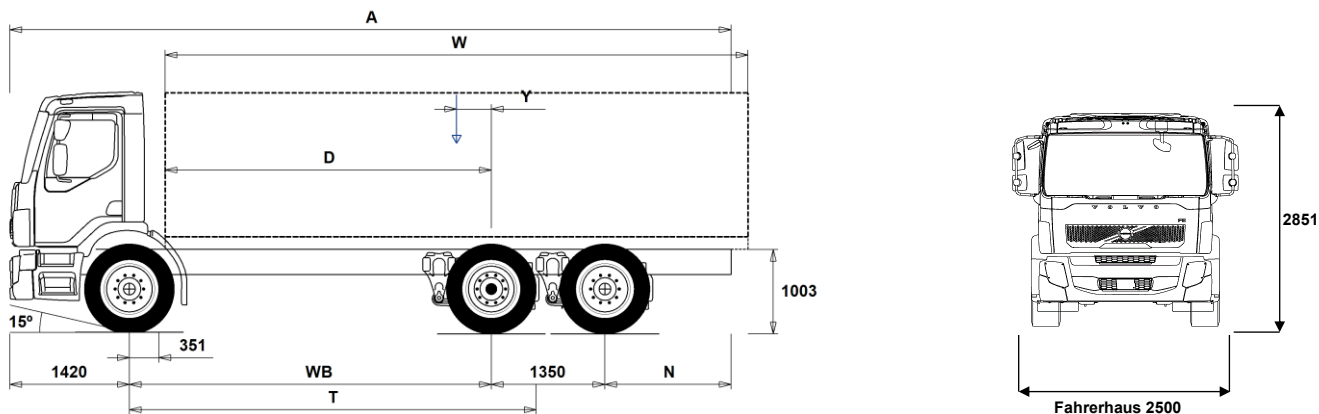


DATENBLÄTTER

FE Electric 6x2R, NLA, Vollluftfederung FE 62TR E



Maße [mm]

WB Radstand		3900	4100	4300	4500	4750	5000	5250	5500	5800	6100
A	Gesamtlänge	8460	8660	8860	9060	9310	9560	9810	10060	10360	10660
D	Hinterachse bis Vorderkante Aufbau	3475	3675	3875	4075	4325	4575	4825	5075	5375	5675
N	Hinterer Überhang	1790	1790	1790	1790	1790	1790	1790	1790	1790	1790
T	Theoretischer Radstand	4433	4633	4833	5033	5283	5533	5783	6033	6333	6633
Y	Nutzlast-Schwerpunkt (Min.)	-24	1	3	4	5	5	4	5	5	4
Y	Nutzlast-Schwerpunkt (Max.)	237	274	288	301	317	332	347	363	382	399
W	Aufbaulänge (Min.)	6479	6805	7177	7551	8018	8488	8958	9282	9543	9802
W	Aufbaulänge (Max.)	6895	7215	7535	7855	8255	8655	9055	9282	9543	9802

Fahrgestellgewichte [kg]

Vorderachse	5055	5050	5125	5195	5280	5365	5440	5500	5575	5645
Hinterachsaggregat	3955	3985	3920	3855	3795	3750	3705	3655	3600	3570
Leergewicht	9010	9035	9045	9050	9075	9115	9145	9155	9175	9215
Tragfähigkeit (inkl. Aufbau, Fahrer, Kraftstoff, etc.)	16990	16965	16955	16950	16925	16885	16855	16845	16825	16785

Wendekreis [mm]

Spurkreis	14400	15100	15700	16300	17100	17900	18700	19500	20400	21400
Wendekreis	15800	16400	17100	17700	18500	19300	20100	20900	21800	22800

Gewichte [kg]

	Zulässig	Technisch
Gesamtgewicht	26000	27000
Gesamtzuggewicht	26000	26000
Vorderachse	8000	8000
Hinterachsaggregat	19000	19000

Wichtige Hinweise

Maße

Vorderachse bis Hinterkante Fhs.: +454 mm für CAB-SLP, +249 mm für CAB-SSLP.

D-Maß inklusive Freiraum vorne 74 mm und bei Fahrgestellen auch 120 mm Hilfsrahmen.

Höhentoleranz ± 20 mm für Blatt- und ± 10 mm für Luftfederung.

Alle Maße in unbeladenem Zustand, liftbare Achse(n) abgesenkt. Verwendet Fahrgestellhöhe: CHH-MED.

Höhenänderung wenn Fahrgestellhöhe CHH-HIGH,FRAME300: 0 mm.

Gewichte und Maße mit folgenden Reifen:

Reifen VA:	315/80R22.5
Reifen AA:	315/80R22.5
Reifen NLA/VLA:	315/80R22.5

Fahrgestellgewichte inklusive Öl, Wasser, AdBlue, 0 Liter Kraftstoff, ohne Fahrer. Leergewicht kann um ± 3% variieren.

Die Wendekreise wurden berechnet (theoretisch). Nachlaufachse: TA-HYDRS.

Zulässige Gewichte können in verschiedenen Ländern unterschiedlich sein.

Für detailliertere Gewichtsinformationen, inklusive Gewichte für Sonderausstattungen, wenden Sie sich bitte an Ihren Volvo Verkaufsberater.

Verwenden Sie diese Skizze bitte NICHT für Aufbauberechnungen. Fahrgestellzeichnung FE62TRE ist über Volvo Bodybuilder Instructions verfügbar.

DATENBLÄTTER

FE Electric 6x2R, NLA, Vollluftfederung FE 62TR E

EINSATZ

- TGW-4G** Telematik-Gateway mit 4G
- FELECFE** FE LEC mit Durchstieg, Electric
- **RC-SMOOT** für gute Strassen
- GARB-PRE** Vorbereitung für Kehrlichfahrzeug
- TIPP-PRE** Vorbereitung für Kippaufbau
- **UNIFORM** Pritschenfahrgestell ohne Vorbereitungen

HAUPTKOMPONENTEN

- CHH-HIGH** Fahrgestellhöhe HIGH
- **CHH-MED** Fahrgestellhöhe Medium
- TA-HYSBS** Elektrohydraulisch gelenkte Nachlaufachse, einzelbereift
- TAG-FIXS** Starre Nachlaufachse, einzelbereift
- **FE-DAY2** Kurzes Fahrerhaus Facelift
- FE-SLP2** Langes Fahrerhaus Facelift
- FE-SSLP2** Komfortfahrerhaus Facelift
- **EMIZERO** Zero Emission
- LIFT-BAS** Achslift
- **ULIFT** ohne Achslift Nachlaufachse
- **RSS1344C** Antriebsachse RSS1344C, Gesamtzuggewicht (techn.) max 44 t.

AUSRÜSTUNGSPAKETE

- DRIVEFE** Fahrerpaket Driver Comfort FE
- VISIFE** Visibility Paket FE
- AIRFLOW** Aerodynamikpaket FE enthält:
-Verstellbarer Dachspoiler
-Seitenspoiler
-Sonneblende aussen
- **AUDIODAB** Audiosystem DAB, Radio DAB/UKW/MW, Antenne, Bluetooth Teil. Einbindung, 2 Lautsprecher, USB Anschluss und Line Eingang.

FAHRGESTELL

- **FST-AIR** Luftfederung vorne
- FST-PAR** Parabelfederung vorne
- **FAL8.0** Vorderachslast (technisch) max 8,0 t
- FAL9.0** Vorderachslast (technisch) max 9,0 t
- **RAL19** Hinterachslast (technisch) 19 t
- **RALIM115** Achslastbegrenzer 11,5 t
- **EBS-MED** EBS Medium-Paket
- **RST-AIR** Luftfederung hinten
- RST-AIR5** Luftfederung hinten kurz
- **ABS** ABS
- **SUSPL-E2** Elektronische Höhenverstellung mit 2 Sensoren und Fernbedienung
- **FRAME300** Rahmenprofilhöhe 300 mm
- **FST7070** Rahmenstärke 7,0 mm
- FST8080** Rahmenstärke 8,0 mm
- **2BATT170** 2 Batterien, 24V/170 Ah
- RFEND-B** Kunststoffkotflügel dreiteilig
- RFEND-T** Überführungskotflügel
- RFH-BAS** Montagehöhe Kotflügel hinten - Standard
- RFH-HIG** Montagehöhe Kotflügel hinten - hoch
- RFH-LOW** Montagehöhe Kotflügel hinten - niedrig
- FRACLOS** Rahmenabdeckung am hinteren Rahmenende (scharfe Kanten geschützt)

RÄDER UND REIFEN

- **RT-AL** Alufelgen gebürstet, Standardlöcher, lange Radbolzen, standard Radmuttern

■ Serienausstattung Sonderausstattung

Detailliertere Information zur Ausrüstung von Fahrerhaus und Antriebsstrang werden in separaten Datenblättern angeboten.

Weitere Optionen und Kombinationen nennt Ihnen Ihr Volvo Verkaufsberater.

Der Hersteller behält sich vor, technische oder Designänderungen ohne Vorankündigung vorzunehmen. Die Spezifikation kann landesabhängig unterschiedlich sein.

- RT-ALDP** Alufelgen Dura Bright, Standardlöcher lange Radbolzen, Standard Radmuttern
- RT-STEEL** Stahlfelgen

FAHRERHAUS-INTERIEUR

- **STWPOS-L** Linkslenkung
- STWPOS-R** Rechtslenkung
- **TAS-DIG4** Digitaler Tachograf DTCO4.1 (Smart 2)
- **IMMOBIL** Wegfahrsperrung
- WARNLAMP** Tragbare Warn- und Arbeitslampe
- **WARNVEST** Warnweste
- **AIDKIT** Erste-Hilfe-Kit
- SPDU-R** Geschwindigkeitsbegrenzer, 2 Geschwindigkeiten für Hecklader
- **SPDU-S** Geschwindigkeitsbegrenzer, 2 Geschwindigkeiten, seitliche Beladung
- SPDU-SR** Geschwindigkeitsbegrenzer, 2 Geschwindigkeiten, Beladung seitlich und hinten
- **CRUISEC** Cruise Control (Tempomat)

FAHRERHAUS-EXTERIEUR

- RCABS-A** Fahrerhausfederung hinten Luft
- **RCABS-M** Fahrerhausfederung hinten mechanisch
- AD-ROOFA** Dachspoiler, verstellbar
- AD-SIDES** Fahrerhaus-Seitenspoiler kurz Ausführung
- HL-CLEAN** Scheinwerfer-Reinigungsanlage
- **HL-ADJ** Scheinwerfereinstellung manuell
- **DRL-LED** Tagfahrlicht, LED-Leuchten
- BEACON-P** Verkabelung für Rundumkennleuchten
- BEACONA2** 2 Drehlichter orange

AUFBAU VORBEREITUNG

- FBA-BTF** Aufbaubefestigungen vorne, verwindungsweicher Aufbau
- FBA-BTSF** Aufbaubefestigungen vorne, halbsteifer Aufbau
- RBA-T2** Aufbaubefestigungen hinten Typ 2
- HBA-FSFB** Bohrungen für Aufbaubefestigung (torsionweiche und halbsteife Aufbauten)
- **HBA-SB** Bohrungen für Aufbaubefestigung (Torsion Steife Aufbauten)
- TAILPREP** Elektrische Vorbereitung für Hebebühne

AUSLIEFERUNGSSERVICE

- DRUT5** MY TRUCK (App) Prepaid 5 Jahre
- **WVTA** EU Gesamtgenehmigung COC (Achtung Reifentraglast für Plakette!!!)

DATENBLÄTTER

FE Electric 6x2R, NLA, Vollluftfederung FE 62TR E

Volvo Trucks. Driving Progress