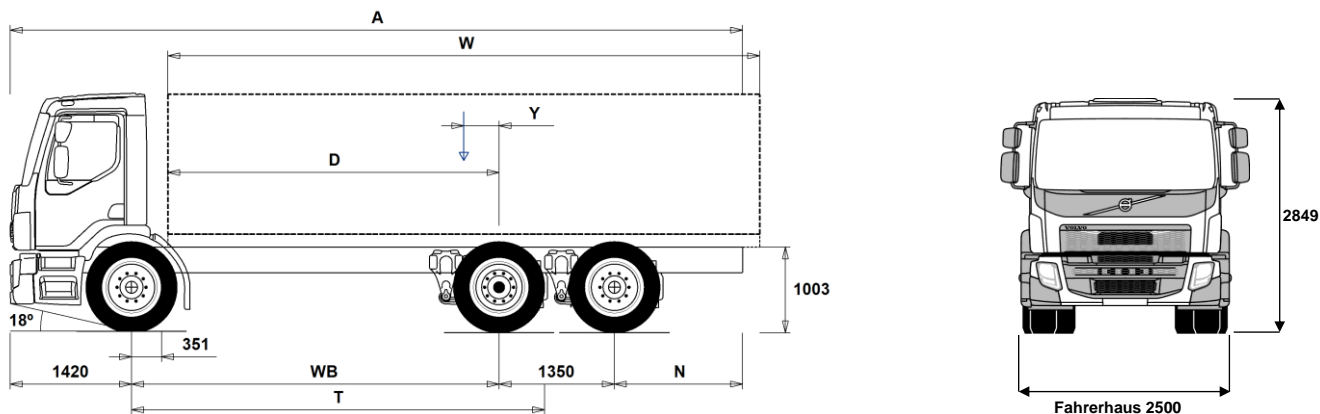


DATENBLÄTTER

FE Electric 6x2R, NLA, Vollluftfederung FE 62TR E



Maße [mm]

WB Radstand	3900	4100	4300	4500	4750	5000	5250	5500	5800	6100
A Gesamtlänge	8460	8660	8860	9060	9310	9560	9810	10060	10360	10660
D Hinterachse bis Vorderkante Aufbau	3475	3675	3875	4075	4325	4575	4825	5075	5375	5675
N Hinterer Überhang	1790	1790	1790	1790	1790	1790	1790	1790	1790	1790
T Theoretischer Radstand	4433	4633	4833	5033	5283	5533	5783	6033	6333	6633
Y Nutzlast-Schwerpunkt (Min.)	-90	-70	-75	-80	-86	-95	-103	-110	-119	-131
Y Nutzlast-Schwerpunkt (Max.)	179	211	219	227	236	243	251	259	269	277
W Aufbauhöhe (Min.)	6594	6931	7315	7700	8181	8655	9055	9282	9543	9802
W Aufbauhöhe (Max.)	6895	7215	7535	7855	8255	8655	9055	9282	9543	9802

Fahrgestellgewichte [kg]

Vorderachse	5355	5360	5445	5525	5615	5705	5790	5860	5940	6015
Hinterachsaggregat	4160	4180	4105	4035	3965	3915	3860	3805	3745	3705
Leergewicht	9515	9540	9550	9560	9580	9620	9650	9665	9685	9720
Tragfähigkeit (inkl. Aufbau, Fahrer, Kraftstoff, etc.)	16485	16460	16450	16440	16420	16380	16350	16335	16315	16280

Wendekreis [mm]

Spurkreis	14400	15100	15700	16300	17100	17900	18700	19500	20400	21400
Wendekreis	15800	16400	17100	17700	18500	19300	20100	20900	21800	22800

Gewichte [kg]

Gesamtgewicht	26000
Gesamtzuggewicht	26000
Vorderachse	8000
Hinterachsaggregat	19000

Technisch

Wichtige Hinweise

Maße
Vorderachse bis Hinterkante Fhs.: +454 mm für CAB-SLP, +249 mm für CAB-SSLP.

D-Maß inklusive Freiraum vorne 74 mm und bei Fahrgestellen auch 120 mm Hilfsrahmen.

Höhentoleranz ± 20 mm für Blatt- und ± 10 mm für Luftfederung.

Alle Maße in unbeladenem Zustand, liftbare Achse(n) abgesenkt. Verwendet Fahrgestellhöhe: CHH-MED.

Höhenänderung wenn Fahrgestellhöhe CHH-HIGH,FRAME300: 0 mm.

Gewichte und Maße mit folgenden Reifen:

Reifen VA:	315/80R22.5
Reifen AA:	315/80R22.5
Reifen NLA/VLA:	315/80R22.5

Fahrgestellgewichte inklusive Öl, Wasser, AdBlue, 0 Liter Kraftstoff, ohne Fahrer. Leergewicht kann um ± 3% variieren.

Die Wendekreise wurden berechnet (theoretisch). Nachlaufachse: TA-HYDRS.

Zulässige Gewichte können in verschiedenen Ländern unterschiedlich sein.

Für detailliertere Gewichtsinformationen, inklusive Gewichte für Sonderausstattungen, wenden Sie sich bitte an Ihren Volvo Verkaufsberater.

Verwenden Sie diese Skizze bitte NICHT für Aufbauberechnungen. Fahrgestellzeichnung FE62TRE ist über Volvo Bodybuilder Instructions verfügbar.

DATENBLÄTTER

FE Electric 6x2R, NLA, Vollluftfederung FE 62TR E

Anwendungsbereich / Einsatz

- TGW-4G** Telematik-Gateway mit 4G
- FELECFE** FE LEC mit Durchstieg, ELECTRIC
- **RC-SMOOT** für gute Straßen
- GARB-PRE** Vorbereitung für Müllpresswagen
- TIPP-PRE** Vorbereitungen für Kipperaufbau
- **UNIFORM** Pritschenfahrgestell ohne Vorbereitungen

Hauptkomponenten

- CHH-HIGH** Fahrgestellhöhe HIGH (Standard)
- **CHH-MED** Chassishöhe MEDIUM
- TA-HYSBS** Elektrohydraulisch gelenkte Nachlaufachse, einzelbereift
- **TAG-FIXS** Starre Nachlaufachse, einzelbereift
- **CAB-DAY** kurzes Sicherheits-Fahrerhaus
- CAB-SLP** Langes Sicherheits-Fahrerhaus
- CAB-SSLP** Sicherheits-Komfortfahrerhaus
- **EMIZERO** Zero Emission Electric Fahrzeug
- LIFT-BAS** Liftbare Achse
- **ULIFT** ohne Achslift
- **RSS1344C** Antriebsachse RSS1344C. Gesamtzuggewicht (technisch) max 44t.

Ausrüstungspakete

- DRIVEFE** Fahrerpaket Driver Comfort FE
- VISIFE** Visibility Paket
- AIRFLOW** Aerodynamikpaket FE
-Verstellbarer Dachspoiler
-Seitenspoiler
-Sonneblende außen
- **AUDIODAB** Audiosystem DAB, Radio DAB/UKW/MW, Antenne, Bluetooth Tel. Einbindung, 2 Lautsprecher, USB Anschluß und Line Eingang.

Fahrgestell

- **FST-AIR** Luftfederung vorne
- FST-PAR** Parabelfederung vorne
- **FAL8.0** Vorderachslast (technisch) max 8,0 t
- FAL9.0** Vorderachslast (technisch) max 9,0 t
- **RAL19** Hinterachslast (technisch) 19 t
- **RALIM115** Achslastbegrenzer 11,5 t
- **EBS-MED** EBS Medium-Paket
- RST-AIR** Luftfederung hinten
- **RST-AIR5** Luftfederung hinten (adaptiert für einen besonders kurzen Rahmenüberhang)
- **ABS** ABS-Bremsen
- **SUSPL-E2** Elektr. Niveauregulierung, 2 Sensoren und 1 Fernbedienung
- **FRAME300** Rahmenprofilhöhe 300 mm
- **FST7070** Rahmenstärke 7,0 mm
- FST8080** Rahmenstärke 8,0 mm
- **2BATT170** 2 Batterien, 24V/170 Ah
- RFEND-B** Gummikotflügel hinten
- RFEND-T** Überführungskotflügel
- RFH-BAS** Montagehöhe Kotflügel hinten - Standard
- RFH-HIG** Montagehöhe Kotflügel hinten - hoch
- RFH-LOW** Montagehöhe Kotflügel hinten - niedrig
- FRACLOS** Rahmenabdeckung am hinteren Rahmenende (scharfe Kanten geschützt)
- 2024GSR** Sicherheitspaket 2024GSR

Räder und Reifen

- Serienausstattung
- Sonderausstattung

Detailliertere Information zur Ausrüstung von Fahrerhaus und Antriebsstrang werden in separaten Datenblättern angeboten.

Weitere Optionen und Kombinationen nennt Ihnen Ihr Volvo Verkaufsberater.

Der Hersteller behält sich vor, technische oder Designänderungen ohne Vorankündigung vorzunehmen. Die Spezifikation kann landesabhängig unterschiedlich sein.

- **RT-AL** Alufelgen bebürstet, Standardlöcher
- RT-ALDP** Alufelgen Durabright, Standardlöcher
- RT-STEEL** Stahlfelgen

Fahrerhaus-Interieur

- **STWPOS-L** Linkslenkung
- **TAS-DIG4** Digitaler Tachograph DTCO4.1, SMART 2.0
- **IMMOBIL** Wegfahrsperrung, Transponder im Schlüssel
- WARNLAMP** Tragbare Warn- bzw Arbeitslampe
- ALARM-B** Volvo Alarmanlage
- WARNVEST** Warnweste
- **AIDKIT1B** Erste-Hilfe-Kit
- SPDU-R** Geschwindigkeitsbegrenzer 2 Geschwindigkeiten Hecklader
- SPDU-S** Geschwindigkeitsbegrenzer 2 Geschwindigkeiten für Seitenlader Müllfahrzeuge
- SPDU-SR** Geschwindigkeitsbegrenzer 2 Geschwindigkeiten für Beladung seitlich und hinten
- **CRUISEC** Cruise Control (Tempomat)

Fahrerhaus-Exterieur

- RCABS-A** Fahrerhausfederung hinten Luft
- **RCABS-M** Fahrerhausfederung hinten mechanisch
- AD-ROOFA** Dachspoiler, verstellbar
- AD-SIDES** Fahrerhaus-Seitenspoiler, kurze Ausführung
- HL-CLEAN** Scheinwerfer-Reinigungsanlage
- **HL-ADJ** Leuchtweitenregelung manuell
- **DRL-LED** Tagfahrlicht, LED-Leuchten
- BEACON-P** Verkabelung für Rundumkennleuchten auf dem Dach
- BEACONA2** Zwei Rundumkennleuchten
- Aufbau**
- FBA-BTF** Aufbaubefestigungen vorne, verwindungsweicher Aufbau
- FBA-BTSF** Aufbaubefestigungen vorne, halbsteifer Aufbau
- RBA-T2** Aufbaubefestigungen hinten
- HBA-FSFB** Bohrungen für Aufbaubefestigung (torsionweiche und halbsteife Aufbauten)
- **HBA-SB** Bohrungen für Aufbaubefestigung (torsionssteife Aufbauten)
- TAILPREP** Vorbereitung für Ladebordwand
- DRUT1** MY TRUCK (App) Prepaid 1 Jahr
- DRUT2** My-Truck-App Online Verbindung zwischen Smartphone und LKW
- DRUT3** MY TRUCK (App) Prepaid 3 Jahre
- DRUT4** MY TRUCK (App) Prepaid 4 Jahre
- DRUT5** MY TRUCK (App) Prepaid 5 Jahre
- **WVTA** EU-Gesamtbetriebslaubnis

DATENBLÄTTER

FE Electric 6x2R, NLA, Vollluftfederung FE 62TR E

Volvo Trucks. Driving Progress