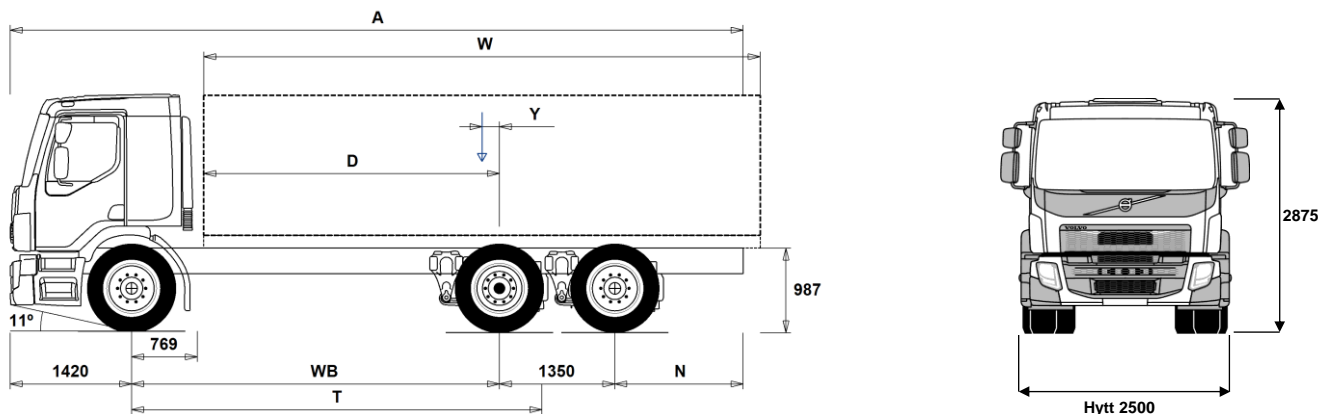


MODELLUTBUD

FE 6x2 CNG/CBG jämnlast luftfjädring bak FE 62TR AG



Chassidimensioner [mm]

WB Hjulbas	3500	3700	3900	4100	4300	4500	4750	5000	5250	5500	5800	6100	6450
A Totallängd	7960	8160	8360	8560	8760	8960	9210	9460	9710	9960	10260	10560	10910
D Centrum bakaxel till framkant påbyggnad	2657	2857	3057	3257	3457	3657	3907	4157	4407	4657	4957	5257	5607
N Bakre överhäng	1690	1690	1690	1690	1690	1690	1690	1690	1690	1690	1690	1690	1690
T Teoretisk hjulbas	3997	4197	4397	4597	4797	4997	5247	5497	5747	5997	6297	6597	6947
Y Lastens tyngdpunkt (Min.)	118	148	178	207	237	267	304	341	375	411	454	498	548
Y Lastens tyngdpunkt (Max.)	118	148	178	207	237	267	304	341	375	411	454	498	548
W Påbyggnadslängd (Min.)	5080	5421	5761	6102	6442	6783	7208	7636	8067	8494	9008	9384	9681
W Påbyggnadslängd (Max.)	5080	5421	5761	6102	6442	6783	7208	7636	8067	8494	9008	9384	9681

Chassivikter [kg]

Framaxel	4385	4395	4400	4410	4410	4415	4425	4435	4450	4455	4470	4475	4485
Bakre boggin	3235	3260	3270	3290	3295	3305	3315	3335	3360	3370	3390	3400	3415
Tjänstevikt	7620	7655	7670	7700	7705	7720	7740	7770	7810	7825	7860	7875	7900
Last (inkl. påbyggnad, förare, bränsle, etc.)	17680	17645	17630	17600	17595	17580	17560	17530	17490	17475	17440	17425	17400

Vändcirkel [mm]

Vändcirkel mellan trottoarkanter	12600	13200	13800	14400	15000	15600	16300	17100	17800	18600	19500	20400	21400
Vändcirkel mellan väggar	14000	14600	15200	15800	16400	17000	17800	18500	19300	20000	20900	21800	22900

Tillåtna vikter [kg]

	Tillåtet	Teknisk
Bruttovikt	25300	26500
Bruttovikt, kombination	26000	26000
Framaxel	7100	7500
Bakre boggin	18200	19000

Viktiga noteringar

Chassidimensioner

Centrum framaxel till bakkant hytt: -204 mm för CAB-DAY, +171 mm för CAB-SLP.

D-mått inkluderar ett främre spelrum på 74 mm och för jämnlastbilar också en hjälpram på 120 mm.

Höjden kan variera ± 20 mm för blad och ± 10 mm för luftfjädring.

Alla mått gäller för olastat chassi och eventuella löpaxlar nere. Chassihöjd som använts: CHH-MED.

Höjdändring med chassihöjd CHH-HIGH,FRAME300: 0 mm.

Vikter och dimensioner är baserade på följande däck:

Däck på framaxeln:	295/80R22.5
Däck på drivaxeln:	295/80R22.5
Däck på löp/pusheraxeln:	295/80R22.5

Chassivikter inkluderar olja, vatten, AdBlue, 0 liter bränsle och utan förare. Tjänstevikt kan variera ± 3%.

Vändcirkelarna är teoretiskt beräknade. Löpaxel som använts: TA-HYDRS.

Lagliga vikter kan variera från land till land.

För mer detaljerad information, inklusive vikt för tillvalsutrustning, be din Volvoåterförsäljare att lägga in din specifikation i Volvos viktinformationsprogram (WIS).

Använd inte denna ritning i samband med påbyggnad. Använd Volvos påbyggnadsinstruktioner och chassiritning FE62TRAG.

MODELLUTBUD

FE 6x2 CNG/CBG jämnlast luftfjädring bak FE 62TR AG

Användningsområde

- TGW-4G** Gateway-Kommunikation via 4G
- FELECFFG** FE LEC lågbyggd hytt med plant golv, CNG
- FELECG** FE LEC lågbyggd hytt utan plant golv, CNG
- RC-ROUGH** Vägar med dåligt underhållt underlag
- RC-SMOOT** Vägar med bra beläggning
- GARB-PRE** Sopbilsförberedd
- UNIFORM** Jämnlastare

Huvud komponenter

- CHH-HIGH** Chassihöjd hög
- CHH-MED** Chassihöjd medium
- TA-HYSBS** El/hydraulisk styrd löpaxel, låser vid hastighet över 38 km/h
- RADT-KR** 6x2 luftfjädrad boggi
- CAB-DAY** Dagshytt
- CAB-SLP** Sovhytt
- CAB-SSLP** Komforthytt
- EU6SCR** Euro 6 emissionsnivå med SCR partikelfilter och EGR
- AL306** Växellåda Alisson AL306 6 överväxlad automat för tågvtikt upp till 28 ton
- LIFT-BAS** Boggilyft standardutförande
- ULIFT** Utan boggilyft
- RSH1370F** Bakaxel navreduktion RSH1370F
- RSS1344C** Bakaxel typ RSS1344C
Max. tågvtikt 44 ton

Paket

- DRIVEFE** Förarpaket FE
- VISIFE** Siktpaket FE
- AIRFLOW** Luftriktarpaket FE
- AUDIODAB** DAB ljudsystem

Chassie

- FST-AIR** Luftfjädring fram
- FST-PAR** Parabelfjädring fram
- FAL7.5** Framaxeltryck 7,5 ton
- FAL8.0** Framaxeltryck 8,0 ton
- FAL9.0** Framaxeltryck 9,0 ton
- RAL19** Boggityck 19 ton
- RAL21** Boggityck 21 ton
- RSTAB1** Krängningshämmare bak
- RALIM115** Bakaxeltrycksbegränsare max. 11.5ton. Hastighetsreglerad
- RALIM13** Bakaxeltrycksbegränsare max 13 ton
- EBS-MED** EBS mediumpaket
- RST-AIR** Luftfjädring bak
- RST-AIR5** Korta luftbälgar
- ABS** ABS låsningsfria bromsar
- SUSPL-E2** Nivåreglering för luftfjädring via strömställare i hytt
- FRAME300** Ramprofilhöjd 300 mm
- FST7070** Ramprofil godstjocklek 7 mm
- FST8080** Ramprofil godstjocklek 8 mm
- 2BATT170** Batterier 2x170 Ah med 24 V spänning
- 2BATT225** Batterier 2x 225 Ah med 24 V spänning
- WHC-FIX1** Stoppklossar 1 st monterade i överhäng
- WHC-FIX2** Stoppklossar 2 st, monterade i överhäng
- RFEC-S** Rakt ramavslut
- TOWR-ONE** Bogseringskrok
- TBC-EC** Släpvagnsanslutning bromsar typ Bosch

Standardutrustning

Tillvalsutrustning

För mer detaljerad information om hytt- och drivlinekomponenter, se separata datablad.

För all möjlig tillvalsutrustning och utrustningskombinatorik, kontakta din Volvoåterförsäljare som kan skapa en specifikation som tillgodoser dina krav med hjälp av Volvos säljstödprogram (VSS).

Fabriken förbehåller sig rätten att modifiera konstruktionen och ändra utrustning utan förvarning. Specifikationen kan variera från land till land.

- TRBR-STA** Släpvagnsbroms under 5 km/h
- RUP-FIX2** Fast bakre underkörningsskydd i aluminium
- RFEND-B** Bakskärm 3-delad
- RFEND-T** Bakskrmar transportmonterade
- RFH-103** Bakskrarmshöjd 103 mm
- RFH-BAS** Standardhöjd på bakskrarmstopp
- RFH-HIG** Högsta möjliga bakskrarmstopp
- RFH-LOW** Lägsta möjliga bakskrarmstopp
- ATANK-AL** Lufttank i aluminium
- ATANK-ST** Lufttank i stål
- FRACLOS** Med slutbalk
- 2024GSR**

Däck o fälg

- RT-AL** Aluminiumfälgar med standardhåll
- RT-ALDP** Aluminiumfälgar Dura Bright med standardhåll
- RT-ALP** Aluminiumfälgar, polerade med standardhåll
- RT-STEEL** Stålfälgar
- SWCP-R** Överhängsmonterad reservhjulshållare
- SWCP-T** Temporärt monterad reservhjulshållare
- SWCP-TP** Transportmonterad reservhjulshållare

Utrustning drivlina

- APF-ENH2** Extra utökade kraftuttagsfunktioner I-shift
Utökade kraftuttagsfunktioner möjligt att programmera auto-neutral/backspärr via fotbroms
- RET-TPT** Retarder, växellådsmonterad för automat vädellåda
- TC-HWO** Oljekylare för automatisk växellåda
- AIRIN-HI** Luftintag för motor, högt utförande
- AIRIN-RL** Lågt luftintag för motorn
- ACL1ST-S** Luftrenare med två filter, primär och sekundärfilter
- 24AL110B** Generator, 110 A, 24 V
- CCV-C** Sluten vevhusventilation
- 220EBH08** Elektrisk motordoppvärmare 220 volt, 0,8 kW
- PR-HP4T** Kraftuttag högt placerat 933 r/min max moment 400 Nm DIN koppling
- PR-HP4TL** Kraftuttag högt mont DIN, 400Nm, lågutv
- PR-HP6TH** Kraftuttag högt mont DIN, 600Nm, hög utv
- PR-HP6TL** Kraftuttag högt mont DIN, 600Nm, lågutv
- HPG-F101** Hydraulpump F1-101 för växellådsmonterade kraftuttag
- HPG-F41** Hydraulpump F1-41 för växellådsmonterade kraftuttag
- HPG-F51** Hydraulpump F1-51 för växellådsmonterade kraftuttag
- HPG-F61** Hydraulpump F1-61 för växellådsmonterade kraftuttag
- HPG-F81** Hydraulpump F1-81 för växellådsmonterade kraftuttag
- ETC** Elektronisk varvtalskontroll

Hytt invändigt

- STWPOS-L** Vänsterstyrd
- TAS-DIG4**
- WARNLAMP** Portabel varningslampa
- WARNVEST** Varningsväst
- AIDKIT** Första förband
- AIDKIT1B** Första hjälpen-kit (Tyskland)
- SPDU-R** Dubbla hastighetsbegränsare, normal och en avsedd för baklastande sopbilar med personal som åker bak på sopagregatet
- SPDU-S** Dubbla hastighetsbegränsare, normal och en avsedd för sidolastande sopbilar
- SPDU-SR** Dubbla hastighetsbegränsare, normal och en avsedd för baklastande och sidolastande sopbilar
- CRUISEC** Farthållare

MODELLUTBUD

FE 6x2 CNG/CBG jämnlast luftfjädring bak FE 62TR AG

Hytt utvändigt

- RCABS-A** Luftfjädrad bakre hyttfjädring
- RCABS-M** Mekanisk bakre hyttfjädring
- AD-ROOFA** Takspoiler, justerbar
- AD-SIDES** Sidoluftriktare
- HL-CLEAN** Strålkastar rengörare
- HL-ADJ** Strålkastarreglering
- DRL-LED** DRL varsel ljus
- BEACON-P** Förberedd kabeldragning för varningsljus på tak
- BEACONA2** 2 st roterande varningsljus monterade på hyttak
- HORN-F1S** Tryckluftshorn bakom grill
- HORN-R2S** Två takmonterade tryckluftshorn

Påbyggare förberedelse

- FBA-BTF** Främre påbyggarfäste för flexibel infästning
- FBA-BTS** Främre påbyggarfäste för fast infästning
- FBA-BTSF** Främre påbyggarfäste för semiflexibel infästning
- RBA-T1** Bakre påbyggarfäste Plattor
- RBA-T2** Bakre påbyggarfäste Delat
- HBA-FSFB** Hålpripp för påbyggnadsfästen för flexibel/semi flexibel infästning
- HBA-SB** Hål för påbyggnadsfästen för stel infästning
- TAILPREP** Förberedelse för bakgavelift

Leverans service

- WVTA** Heltypsgodkänt fordon