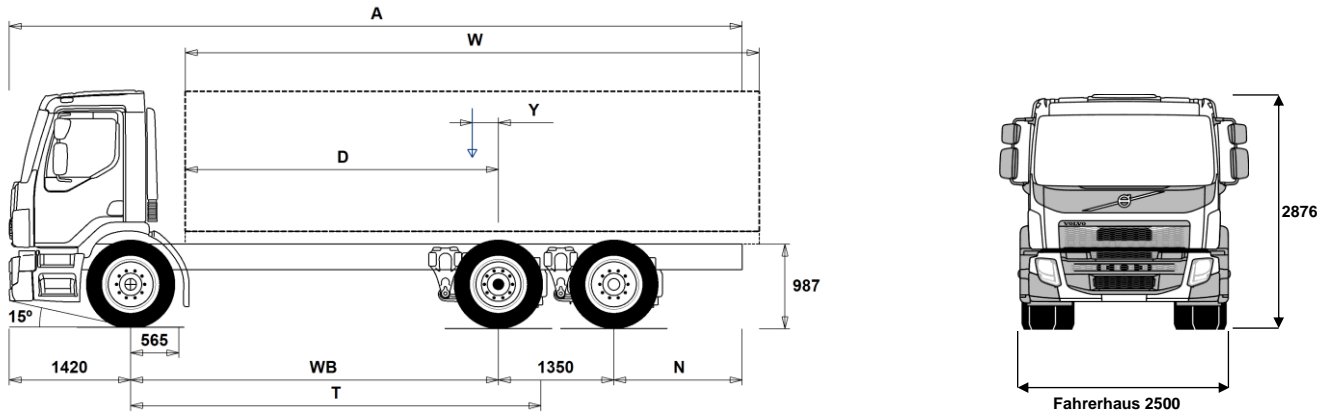


# DATENBLÄTTER

FE CNG 6x2R, NLA FE 62TR AG



## Maße [mm]

WB Radstand		3500	3700	3900	4100	4300	4500	4750	5000	5250	5500	5800	6100	6450
A	Gesamtlänge	7960	8160	8360	8560	8760	8960	9210	9460	9710	9960	10260	10560	10910
D	Hinterachse bis Vorderkante Aufbau	2861	3061	3261	3461	3661	3861	4111	4361	4611	4861	5161	5461	5811
N	Hinterer Überhang	1690	1690	1690	1690	1690	1690	1690	1690	1690	1690	1690	1690	1690
T	Theoretischer Radstand	3997	4197	4397	4597	4797	4997	5247	5497	5747	5997	6297	6597	6947
Y	Nutzlast-Schwerpunkt (Min.)	72	99	127	154	182	209	244	277	309	343	382	423	469
Y	Nutzlast-Schwerpunkt (Max.)	180	212	246	278	312	345	386	427	466	507	554	603	659
W	Aufbaulänge (Min.)	5365	5700	6033	6368	6701	7035	7452	7871	8294	8712	9216	9718	9941
W	Aufbaulänge (Max.)	5581	5927	6271	6617	6961	7306	7737	8170	8607	9039	9560	9941	9941

## Fahrgestellgewichte [kg]

Vorderachse	4370	4380	4385	4390	4395	4400	4405	4415	4430	4435	4450	4455	4465
Hinterachsaggregat	3100	3125	3130	3150	3160	3170	3180	3200	3225	3235	3255	3270	3280
Leergewicht	7470	7505	7515	7540	7555	7570	7585	7615	7655	7670	7705	7725	7745
Tragfähigkeit (inkl. Aufbau, Fahrer, Kraftstoff, etc.)	18530	18495	18485	18460	18445	18430	18415	18385	18345	18330	18295	18275	18255

## Wendekreis [mm]

Spurkreis	14100	14700	15300	15900	16500	17100	17800	18600	19300	20100	21000	21900	22900
Wendekreis	15500	16100	16700	17300	17900	18500	19300	20000	20800	21500	22400	23300	24400

## Gewichte [kg]

Gesamtgewicht	26000
Gesamtzuggewicht	26000
Vorderachse	7500
Hinterachsaggregat	19000

## Technisch

## Wichtige Hinweise

**Maße**  
Vorderachse bis Hinterkante Fhs.: +375 mm für CAB-SLP, +204 mm für CAB-SSLP.

D-Maß inklusive Freiraum vorne 74 mm und bei Fahrgestellen auch 120 mm Hilfsrahmen.

Höhentoleranz ± 20 mm für Blatt- und ± 10 mm für Luftfederung.

Alle Maße in unbeladenem Zustand, liftbare Achse(n) abgesenkt. Verwendet Fahrgestellhöhe: CHH-MED.

Höhenänderung wenn Fahrgestellhöhe CHH-HIGH,FRAME300: 0 mm.

Gewichte und Maße mit folgenden Reifen:

Reifen VA:	295/80R22.5
Reifen AA:	295/80R22.5
Reifen NLA/VLA:	295/80R22.5

Fahrgestellgewichte inklusive Öl, Wasser, AdBlue, 0 Liter Kraftstoff, ohne Fahrer. Leergewicht kann um ± 3% variieren.

Die Wendekreise wurden berechnet (theoretisch). Nachlaufachse: TA-FIXED.

Zulässige Gewichte können in verschiedenen Ländern unterschiedlich sein.

Für detailliertere Gewichtsinformationen, inklusive Gewichte für Sonderausstattungen, wenden Sie sich bitte an Ihren Volvo Verkaufsberater.

Verwenden Sie diese Skizze bitte NICHT für Aufbauberechnungen. Fahrgestellzeichnung FE62TRAG ist über Volvo Bodybuilder Instructions verfügbar.

# DATENBLÄTTER

FE CNG 6x2R, NLA FE 62TR AG

## Anwendungsbereich / Einsatz

- TGW-4G** Telematik-Gateway mit 4G
- FELECFFG** FE LEC mit Durchstieg, CNG
- FELECG** FE LEC mit Motortunnel, CNG
- RC-ROUGH** für gemischten Einsatz
- RC-SMOOT** für gute Straßen
- GARB-PRE** Vorbereitung für Müllpresswagen
- TIPP-PRE** Vorbereitungen für Kipperaufbau
- UNIFORM** Pritschenfahrgestell ohne Vorbereitungen

## Hauptkomponenten

- CHH-HIGH** Fahrgestellhöhe HIGH (Standard)
- CHH-MED** Chassishöhe MEDIUM
- TA-HYSBS** Elektrohydraulisch gelenkte Nachlaufachse, einzelbereift
- TAG-FIXD** Starre Nachlaufachse, doppelbereift
- TAG-FIXS** Starre Nachlaufachse, einzelbereift
- RADT-KR** Hinterachsufhängung mit Luftfederung
- CAB-DAY** kurzes Sicherheits-Fahrerhaus
- CAB-SLP** Langes Sicherheits-Fahrerhaus
- CAB-SSLP** Sicherheits-Komfortfahrerhaus
- EU6SCR** Abgas-Emissionsniveau gemäß Euro 6
- AL306** 6-Gang Automatikgetriebe mit Wandler
- LIFT-BAS** Liftbare Achse
- ULIFT** ohne Achslift
- RSH1370F** Antriebsachse RSH1370F, Einzelachse mit Nabenvorgelege und Differentialsperre. Lastzuggesamtgewicht bis zu 70 Tonnen
- RSS1344C** Antriebsachse RSS1344C. Gesamtzuggewicht (technisch) max 44t.

## Ausrüstungspakete

- DRIVEFE** Fahrerpaket Driver Comfort FE
- VISIFE** Visibility Paket
- AIRFLOW** Aerodynamikpaket FE  
-Verstellbarer Dachspoiler  
-Seitenspoiler  
-Sonneblende außen
- AUDIODAB** Audiosystem DAB, Radio DAB/UKW/MW, Antenne, Bluetooth Teil. Einbindung, 2 Lautsprecher, USB Anschluß und Line Eingang.
- AUDIOPD** Audio-/Radiovorbereitung für DAB Empfang (Verkabelung und Antenne)

## Fahrgestell

- FST-AIR** Luftfederung vorne
- FST-PAR** Parabelfederung vorne
- FAL7.5** Vorderachslast (technisch) max 7,5 t
- FAL8.0** Vorderachslast (technisch) max 8,0 t
- FAL9.0** Vorderachslast (technisch) max 9,0 t
- RAL19** Hinterachslast (technisch) 19 t
- RAL21** Hinterachslast (technisch) 21 t
- RSTAB1** Stabilisator hinten
- RALIM105** Achslastbegrenzer 10,5 t
- RALIM115** Achslastbegrenzer 11,5 t
- EBS-MED** EBS Medium-Paket
- RST-AIR** Luftfederung hinten
- RST-AIR5** Luftfederung hinten (adaptiert für einen besonders kurzen Rahmenüberhang)
- ABS** ABS-Bremsen
- SUSPL-E2** Elektr. Niveauregulierung, 2 Sensoren und 1 Fernbedienung
- FRAME300** Rahmenprofilhöhe 300 mm

- FST7070** Rahmenstärke 7,0 mm
- FST8080** Rahmenstärke 8,0 mm
- 2BATT170** 2 Batterien, 24V/170 Ah
- 2BATT225** 2 Batterien, 24V/225 Ah
- WHC-FIX1** 1 Unterlegkeil
- WHC-FIX2** Zwei Unterlegkeile, nicht faltbar
- RFEC-S** Rahmenende gerade
- TOWR-ONE** Abschleppmaul hinten
- TBC-EC** Anhänger/Aufliegeranschlüsse für Bremsanlage EU
- TRBR-STA** Stationäre Anhängerbremse (aktiv bis 4 km/h)
- RUP-FIX2** Unterfahrschutz hi, Aluminium, fix
- RFEND-B** Gummikotflügel hinten
- RFEND-T** Überführungskotflügel
- RFH-103** Montagehöhe Kotflügel hinten - Standard
- RFH-BAS** Montagehöhe Kotflügel hinten - hoch
- RFH-HIG** Montagehöhe Kotflügel hinten - hoch
- RFH-LOW** Montagehöhe Kotflügel hinten - niedrig
- ATANK-AL** Drucklufttanks aus Aluminium
- ATANK-ST** Drucklufttanks aus Stahl
- FRACLOS** Rahmenabdeckung am hinteren Rahmenende (scharfe Kanten geschützt)
- 2024GSR** Sicherheitspaket 2024GSR

## Räder und Reifen

- RT-AL** Alufelgen bebürstet, Standardlöcher
- RT-ALDP** Alufelgen Durabright, Standardlöcher
- RT-ALP** Alufelgen poliert, Standardlöcher
- RT-STEEL** Stahlfelgen
- SPWT-F** Ersatzrad mit Reifen wie Vorderachse
- SWCP-R** Ersatzradhalter hinter Antriebsachse rechts
- SWCP-T** Ersatzradbefestigung temporär (nur für Transport)
- SWCP-TP** Ersatzradhalter mitgeliefert, für nachträglichen Einbau

## Antriebsstrang, Ausrüstung

- APF-ENH2** Nebenantriebsfunktionen für I-Shift, erweitert 2 (Auto-Neutral über Betriebsbremse)
- RET-TPT** Retarder für Automatikgetriebe
- TC-HWO** Ölkühler für Automatikgetriebe.
- AIRIN-HI** Luftansaugung hoch
- AIRIN-RL** Luftansaugung niedrig
- ACL1ST-S** Luftfilter mit einem zusätzlichen Filterelement
- CCV-C** Geschlossene Kurbelgehäuseentlüftung
- 220EBH08** El. Motorvorwärmung 220V/0,8 kW
- PR-HP4T** Nebenantrieb PR-HP4T für Pumpe
- PR-HP4TL** Nebenantrieb PR-HP4TL für Pumpe
- PR-HP6TH** Nebenantrieb PR-HP6TH für Pumpe
- PR-HP6TL** Nebenantrieb PR-HP6TL für Pumpe
- HPG-F101** Parker F1-101 F1 Plus, Pumpe angeflanscht, für NA hinten am Getriebe
- HPG-F41** Parker F1-41, F1 Plus, Pumpe angeflanscht, für NA hinten am Getriebe
- HPG-F51** Parker F1-51, F1 Plus, Pumpe angeflanscht, für NA hinten am Getriebe
- HPG-F61** Parker F1-61, F1 Plus, Pumpe angeflanscht, für NA hinten am Getriebe
- HPG-F81** Parker F1-81, F1 Plus, Pumpe angeflanscht, für NA hinten am Getriebe
- ETC** Elektronische Drehzahleinstellung

## Fahrerhaus-Interieur

- Serienausstattung
- Sonderausstattung

Detailliertere Information zur Ausrüstung von Fahrerhaus und Antriebsstrang werden in separaten Datenblättern angeboten.

Weitere Optionen und Kombinationen nennt Ihnen Ihr Volvo Verkaufsberater.

Der Hersteller behält sich vor, technische oder Designänderungen ohne Vorankündigung vorzunehmen. Die Spezifikation kann landesabhängig unterschiedlich sein.

# DATENBLÄTTER

FE CNG 6x2R, NLA FE 62TR AG

- **STWPOS-L** Linkslenkung
- **TAS-DIG4** Digitaler Tachograph DTCO4.1, SMART 2.0
- **WARNLAMP** Tragbare Warn- bzw Arbeitslampe
- **ALARM-B** Volvo Alarmanlage
- **WARNVEST** Warnweste
- **AIDKIT1B** Erste-Hilfe-Kit
- **SPDU-R** Geschwindigkeitsbegrenzer  
2 Geschwindigkeiten  
Hecklader
- **SPDU-S** Geschwindigkeitsbegrenzer  
2 Geschwindigkeiten  
für Seitenlader Müllfahrzeuge
- **SPDU-SR** Geschwindigkeitsbegrenzer  
2 Geschwindigkeiten  
für Beladung seitlich und hinten
- **CRUISEC** Cruise Control (Tempomat)

## Fahrerhaus-Exterieur

- **RCABS-A** Fahrerhausfederung hinten Luft
- **RCABS-M** Fahrerhausfederung hinten mechanisch
- **AD-ROOFA** Dachspoiler, verstellbar
- **AD-SIDES** Fahrerhaus-Seitenspoiler, kurze Ausführung
- **HL-CLEAN** Scheinwerfer-Reinigungsanlage
- **HL-ADJ** Leuchtweitenregelung manuell
- **DRL-LED** Tagfahrlicht, LED-Leuchten
- **BEACON-P** Verkabelung für Rundumkennleuchten auf dem Dach
- **BEACONA2** Zwei Rundumkennleuchten
- **HORN-F1S** Ein Drucklufthorn (Jericho)
- **HORN-R2S** 2 Drucklufthörner auf dem Dach

## Aufbau

- **FBA-BTF** Aufbaubefestigungen vorne, verwindungsweicher Aufbau
- **FBA-BTS** Lochbild für Aufbaubefestigungen vorne, steifer Aufbau (Tank, Silo)
- **FBA-BTSF** Aufbaubefestigungen vorne, halbsteifer Aufbau
- **RBA-T1** Aufbaubefestigungen hinten, Befestigungsplatten
- **RBA-T2** Aufbaubefestigungen hinten
- **HBA-FSFB** Bohrungen für Aufbaubefestigung (torsionweiche und halbsteife Aufbauten)
- **HBA-SB** Bohrungen für Aufbaubefestigung (torsionssteife Aufbauten)
- **TAILPREP** Vorbereitung für Ladebordwand
- **WVTA** EU-Gesamtbetriebserlaubnis