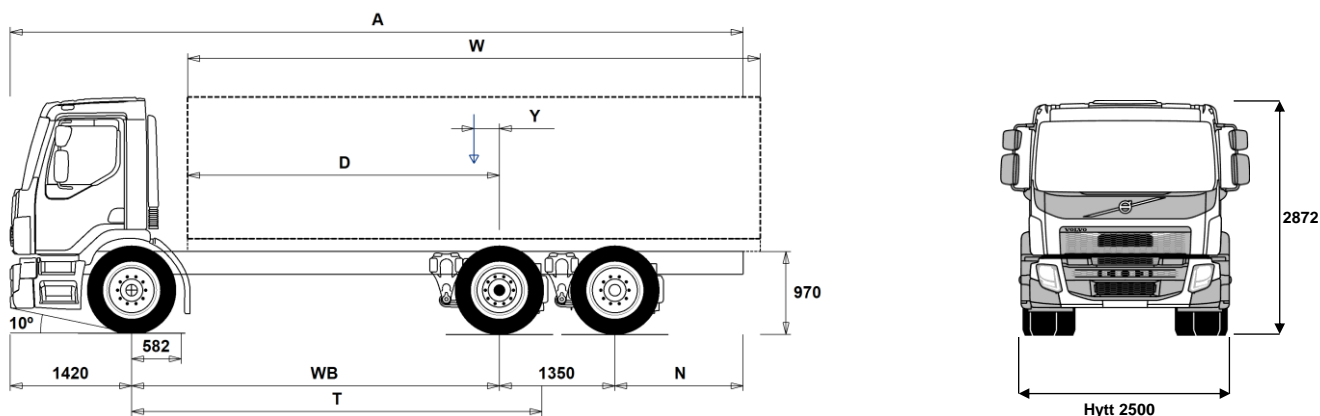


MODELLUTBUD

FE 6x2 jämnlast luftfjädring bak FE 62TR A



Chassidimensioner [mm]

WB Hjulbas	3500	3700	3900	4100	4300	4500	4750	5000	5250	5500	5800	6100	6450
A Totallängd	7960	8260	8610	8910	9260	9560	9960	10410	10760	11160	11560	11560	11560
D Centrum bakaxel till framkant påbyggnad	2844	3044	3244	3444	3644	3844	4094	4344	4594	4844	5144	5444	5794
N Bakre överhäng (Min.)	640	640	640	640	640	640	2440	2640	2740	2890	2990	2690	2340
N Bakre överhäng (Max.)	1690	1790	1940	2040	2190	2290	2440	2640	2740	2890	2990	2690	2340
T Teoretisk hjulbas	3997	4197	4397	4597	4797	4997	5247	5497	5747	5997	6297	6597	6947
Y Lastens tyngdpunkt (Min.)	172	206	240	272	305	339	381	422	464	503	551	594	645
Y Lastens tyngdpunkt (Max.)	172	206	240	272	305	339	381	422	464	503	551	594	645
W Påbyggnadslängd (Min.)	5346	5679	6010	6347	6680	7013	7429	7846	8263	8685	9189	9703	9924
W Påbyggnadslängd (Max.)	5346	5679	6010	6347	6680	7013	7429	7846	8263	8685	9189	9703	9924

Chassivikter [kg]

Framaxel	3990	3990	3990	4010	4010	4015	4015	4025	4025	4045	4055	4075	4095
Bakre boggin	2695	2710	2725	2765	2785	2800	2815	2850	2860	2895	2920	2905	2890
Tjänstevikt	6685	6700	6715	6775	6795	6815	6830	6875	6885	6940	6975	6980	6985
Last (inkl. påbyggnad, förare, bränsle, etc.)	18615	18600	18585	18525	18505	18485	18470	18425	18415	18360	18325	18320	18315

Vändcirkel [mm]

Vändcirkel mellan trottoarkanter	14100	14700	15300	15900	16500	17100	17800	18600	19300	20100	21000	21900	22900
Vändcirkel mellan väggar	15500	16100	16700	17300	17900	18500	19300	20000	20800	21500	22400	23300	24400

Tillåtna vikter [kg]

	Tillåtet	Teknisk
Bruttovikt	25300	26100
Bruttovikt, kombination	32000	32000
Framaxel	7100	7100
Bakre boggin	18200	19000

Viktiga noteringar

Chassidimensioner

Centrum framaxel till bakkant hytt: +358 mm för CAB-SLP, +196 mm för CAB-SSLP.

D-mått inkluderar ett främre spelrum på 74 mm och för jämnlastbilar också en hjälpram på 120 mm.

Höjden kan variera ± 20 mm för blad och ± 10 mm för luftfjädring.

Alla mått gäller för olastat chassi och eventuella löpaxlar nere. Chassihöjd som använts: CHH-MED.

Höjdändring med chassihöjd CHH-HIGH,FRAME300: +17 mm.

Vikter och dimensioner är baserade på följande däck:

Däck på framaxeln:	295/80R22.5
Däck på drivaxeln:	295/80R22.5
Däck på löp/pusheraxeln:	295/80R22.5

Chassivikter inkluderar olja, vatten, AdBlue, 0 liter bränsle och utan förare. Tjänstevikt kan variera ± 3%.

Vändcirkelarna är teoretiskt beräknade. Löpaxel som använts: TA-FIXED.

Lagliga vikter kan variera från land till land.

För mer detaljerad information, inklusive vikt för tillvalsutrustning, be din Volvoåterförsäljare att lägga in din specifikation i Volvos viktinformationsprogram (VIS).

Använd inte denna ritning i samband med påbyggnad. Använd Volvos påbyggnadsinstruktioner och chassiritning FE62TRA.

MODELLUTBUD

FE 6x2 jämnlast luftfjädring bak FE 62TR A

Användningsområde

- TGW-4G** Gateway-Kommunikation via 4G
- FELECD** FE LEC lågbyggd hytt utan plant golv, Diesel
- FELECFD** FE LEC lågbyggd hytt med plant golv, Diesel
- RC-ROUGH** Vagnar med dåligt underhållt underlag
- RC-SMOOT** Vagnar med bra beläggning
- GARB-PRE** Sopbilsförberedd
- TIPP-PRE** Tippförberedd
- UNIFORM** Jämnlastare

Huvud komponenter

- CHH-HIGH** Chassihöjd hög
- CHH-LOW** Chassihöjd låg
- CHH-MED** Chassihöjd medium
- TA-HYSBS** El/hydraulisk styrd löpaxel, läser vid hastighet över 38 km/h
- TAG-FIXD** Löpaxel med dubbelmonterade hjul
- TAG-FIXS** Löphjulsaxel singelmontage hjul
- RADT-KR** 6x2 luftfjädrad boggi
- CAB-DAY** Dagshytt
- CAB-SLP** Sovhytt
- CAB-SSLP** Komforthytt
- EU6SCR** Euro 6 emissionsnivå med SCR partikelfilter och EGR
- D8K250** Motor D8K240, 6-cylindrig 7.7 liters motor på 250 Hk 950 Nm
- D8K280** Motor D8K280, 6-cylindrig 7.7 liters motor på 280 hk 1050Nm
- D8K320** Motor D8K320, 6-cylindrig 7.7 liters motor på 320 Hk 1200 Nm
- D8K350** Motor D8K320, 6-cylindrig 7.7 liters motor på 320 Hk 1400 Nm
- EBR-CEB** Kompressionsbroms
- EBR-EPG** Avgasttrycksregulator 130 kW vid 2800 rpm
- AL306** Växellåda Alisson AL306 6 överväxlad automat för tågvtikt upp till 28 ton
- AT2412F** Växellåda AT2412F, I-Shift 12-växlad med 2400 Nm
- ZTO1006** Växellåda ZTO1106, 6-växlad överväxlad
- ZTO1109** Växellåda ZTO1109, 9-växlad överväxlad
- LIFT-BAS** Boggilyft standardutförande
- ULIFT** Utan boggilyft
- RSH1370F** Bakaxel navreduktion RSH1370F
- RSS1344C** Bakaxel typ RSS1344C
- RSS1344E** Max. tågvtikt 44 ton
- RSS1344E** Bakaxel RSS1344E

Paket

- DRIVEFE** Förarpaket FE
- VISIFE** Siktpaket FE
- AIRFLOW** Luftriktarpaket FE
- AUDIODAB** DAB ljudsystem

Chassie

- FST-AIR** Luftfjädring fram
- FST-PAR** Parabelfjädring fram
- FAL7.1** Framaxeltryck 7,1 ton
- FAL7.5** Framaxeltryck 7,5 ton
- FAL8.0** Framaxeltryck 8,0 ton
- FAL9.0** Framaxeltryck 9,0 ton
- RAL19** Boggityck 19 ton
- RAL21** Boggityck 21 ton
- RSTAB1** Krängningshämmare bak
- RALIM105** Bakaxeltrycksbegränsare max. 10.5 ton
- RALIM115** Bakaxeltrycksbegränsare max. 11.5ton. Hastighetsreglerad
- RALIM13** Bakaxeltrycksbegränsare max 13 ton
- RALIM95** Bakaxeltrycksbegränsare max 9.5 ton
- EBS-MED** EBS medumpaket
- RST-AIR** Luftfjädring bak
- RST-AIR5** Korta luftbälgar

Standardutrustning

Tillvalsutrustning

För mer detaljerad information om hytt- och drivlinekomponenter, se separata datablad.

För all möjlig tillvalsutrustning och utrustningskombinatorik, kontakta din Volvoåterförsäljare som kan skapa en specifikation som tillgodoser dina krav med hjälp av Volvos säljstödprogram (VSS).

Fabriken förbehåller sig rätten att modifiera konstruktionen och ändra utrustning utan förvarning. Specifikationen kan variera från land till land.

- ABS** ABS låsningsfria bromsar
- SUSPL-E2** Nivåreglering för luftfjädring via strömställare i hytt
- FRAME266** Ramprofilhöjd 266 mm
- FRAME300** Ramprofilhöjd 300 mm
- FST7070** Ramprofil godstjocklek 7 mm
- FST8080** Ramprofil godstjocklek 8 mm
- 2BATT170** Batterier 2x170 Ah med 24 V spänning
- 2BATT225** Batterier 2x 225 Ah med 24 V spänning
- ADR2** ADR utrustning, 2 strömbrytare
- R255A56** Bränsletank 255 liter, aluminium, höger Minvolym 215l Maxvolym 630l
- UL-FUEL** Utan bränsletank på vänster sida Minvolym 160l Maxvolym 315l
- ADTP-L** AdBlue-tank placerad på vänster sida
- ADTP-R** AdBlue-tank placerad på höger sida
- WHC-FIX1** Stoppklossar 1 st monterade i överhäng
- WHC-FIX2** Stoppklossar 2 st, monterade i överhäng
- TB-L33** Verktygslåda bredd 332 mm 58 liters, höjd 310 mm djup 660 mm, plast
- TB-L75** Verktygslåda vänster sida bredd 106 liters, 755 mm höjd 430 mm djup 550 mm, plast
- TOWMBRH** Dragbalk, centralmonterad
- RFEC-S** Rakt ramavslut
- C-RI4040** Dragkrok Ringfeder 4040 G-150
- C-RI5055** Dragkrok Ringfeder 5050 G-150
- C-RO400G** Dragkrok Rockinger 400 G150
- C-RO430G** Dragkrok Rockinger 430 G150
- C-RO50** Dragkrok Rockinger 50
- TOWR-ONE** Bogseringskrok
- TBC-EC** Släpvagnsanslutning bromsar typ Bosch
- TRBR-STA** Släpvagnsbroms under 5 km/h
- RUP-FIX2** Fast bakre underkörningsskydd i aluminium
- RFEND-B** Bakskärm 3-delad
- RFEND-T** Bakskärm transportmonterade
- RFH-103** Bakskärmshöjd 103 mm
- RFH-BAS** Standardhöjd på bakskärmstopp
- RFH-HIG** Högsta möjliga bakskärmstopp
- RFH-LOW** Lägsta möjliga bakskärmstopp
- ATANK-AL** Lufttank i aluminium
- ATANK-ST** Lufttank i stål
- FRACLOS** Med slutbalk

Däck o fälg

- RT-AL** Aluminiumfälgar med standardhåll
- RT-ALDP** Aluminiumfälgar Dura Bright med standardhåll
- RT-ALP** Aluminiumfälgar, polerade med standardhåll
- RT-STEEL** Stålfälgar
- SPWT-F** Reservhjul lika som framhjul
- SWCP-R** Överhångsmonterad reservhjulshållare
- SWCP-T** Temporärt monterad reservhjulshållare
- SWCP-TP** Transportmonterad reservhjulshållare

Utrustning drivlina

- TP-BAS** Standard program för I-shift
- TP-DICON** Växlingsprogram distribution & anläggning
- TP-FUEC** Växlingsprogram för ekonomikörning

MODELLUTBUD

FE 6x2 jämnlast luftfjädring bak FE 62TR A

- | | |
|---|--|
| <ul style="list-style-type: none"> <input type="checkbox"/> APF-ENH Utökade kraftuttagsfunktioner möjligt att programmera auto-neutral och backspärr via parkeringsbroms <input type="checkbox"/> APF-ENH2 Extra utökade kraftuttagsfunktioner I-shift Utökade kraftuttagsfunktioner möjligt att programmera auto-neutral/backspärr via fotbroms <input checked="" type="checkbox"/> CS39A-O Enkellamell <input type="checkbox"/> CS43B-O Enkellamell 17 " (430 mm) <input type="checkbox"/> RET-TPT Retarder, växellådsmonterad för automat vädelåda <input type="checkbox"/> TC-HWO Oljekylare för automatisk växellåda <input type="checkbox"/> TC-MWO Oljekylare för mekanisk växellåda <input checked="" type="checkbox"/> AIRIN-HI Luftintag för motor, högt utförande <input type="checkbox"/> AIRIN-RL Lågt luftintag för motorn <input type="checkbox"/> ACL1ST-S Luftrenare med två filter, primär och sekundärfilter <input checked="" type="checkbox"/> 24AL110B Generator, 110 A, 24 V <input type="checkbox"/> CCV-C Sluten vevhusventilation <input checked="" type="checkbox"/> CCV-OX Öppen vevhusventilation <input type="checkbox"/> AF-E Bränslefilter med bränslevärmare <input checked="" type="checkbox"/> EST-AID EL-startelement motor <input type="checkbox"/> 220EBH08 Elektrisk motordoppvärmare 220 volt, 0.8 kW <input type="checkbox"/> PTER-100 Motorkraftuttag medbringare DIN 7646 <input type="checkbox"/> PTER-DIN Motorkraftuttag DIN-koppling <input type="checkbox"/> PTER1400 Motorkraftuttag medbringare SAE 1410 <input type="checkbox"/> PR-HP4T Kraftuttag högt placerat 933 r/min max moment 400 Nm DIN koppling <input type="checkbox"/> PR-HP4TL Kraftuttag högt mont DIN, 400Nm, lågutv <input type="checkbox"/> PR-HP6TH Kraftuttag högt mont DIN, 600Nm, hög utv <input type="checkbox"/> PR-HP6TL Kraftuttag högt mont DIN, 600Nm, lågutv <input type="checkbox"/> PTR-FH1 Bakmont. kraftuttag lågvarv utväxling 1:0.97 medbringare max 800 Nm <input type="checkbox"/> PTR-FH2 Bakmont. kraftuttag medvarv varvtal 1:1.25 medbringare max 430 Nm <input type="checkbox"/> PTR-FH5 Bakmont. kraftuttag medvarv med medbringare, utväxling 1:0.96 med växellåda ZTO1006 och utväxling 1:1.78 med växellåda ZTO1109 Max moment 450 Nm <input type="checkbox"/> PTR-PH1 Bakmont. kraftuttag lågvarvigt varvtal, utväxling 1:0.97 DIN-koppling max 800 Nm <input type="checkbox"/> PTR-PH2 Bakmont. kraftuttag medvarvigt varvtal 1:1.25 DIN koppling max 430 Nm <input type="checkbox"/> PTR-PH4 Bakmont. kraftuttag medelvarvigt varvtal med DIN koppling, utväxling 1:0.97 med växellåda ZTO1106 och utväxling 1:1.78 med växellåda ZTO1109 max moment 450 Nm <input type="checkbox"/> PTR-PK Prep kit för kraftuttag, el och luft <input type="checkbox"/> PTR-ZF2 Bakmont. kraftuttag högvarv utväxling 1:1.9 medbringare max 410 Nm <input type="checkbox"/> PTR-ZF4 Bakmont. kraftuttag medvarv utväxling 1:1.7 DIN koppling max 320 Nm <input type="checkbox"/> PTR-ZF5 Bakmonterat kraftuttag medelvarvigt, utväxling 1:1.7 r/min, DIN-anslutning max 320 Nm <input type="checkbox"/> PTRD-D1D <input type="checkbox"/> PTRA-PH1 Tilläggskraftuttag med DIN anslutning för direktmontage av pump, passar ihop med PTR-ZF2 och PTR-ZF3 <input type="checkbox"/> PTRA-PH2 Tilläggskraftuttag med DIN anslutning för direktmontage av pump, passar ihop med PTR-ZF2 och PTR-ZF3 <input type="checkbox"/> HPG-F101 Hydraulpump F1-101 för växellådsmonterade kraftuttag <input type="checkbox"/> HPG-F41 Hydraulpump F1-41 för växellådsmonterade kraftuttag <input type="checkbox"/> HPG-F51 Hydraulpump F1-51 för växellådsmonterade kraftuttag <input type="checkbox"/> HPG-F61 Hydraulpump F1-61 för växellådsmonterade kraftuttag <input type="checkbox"/> HPG-F81 Hydraulpump F1-81 för växellådsmonterade kraftuttag <input type="checkbox"/> ETC Elektronisk varvtalskontroll | <ul style="list-style-type: none"> <input checked="" type="checkbox"/> IMMOBIL Immobilizer <input type="checkbox"/> WARNLAMP Portabel varningslampa <input checked="" type="checkbox"/> WARNVEST Varningsväst <input checked="" type="checkbox"/> AIDKIT Första förband <input type="checkbox"/> AIDKIT1B Första hjälpen-kit (Tyskland) <input type="checkbox"/> SPDU-R Dubbla hastighetsbegränsare, normal och en avsedd för baklastande sopbilar med personal som åker bak på sopagregatet <input type="checkbox"/> SPDU-S Dubbla hastighetsbegränsare, normal och en avsedd för sidolastande sopbilar <input type="checkbox"/> SPDU-SR Dubbla hastighetsbegränsare, normal och en avsedd för baklastande och sidolastande sopbilar <input type="checkbox"/> CRUIS-E2 Farthållare med eco-roll <input type="checkbox"/> CRUISEC Farthållare <h3>Hytt utvändigt</h3> <ul style="list-style-type: none"> <input type="checkbox"/> RCABS-A Luftfjädrad bakre hyttfjädring <input checked="" type="checkbox"/> RCABS-M Mekanisk bakre hyttfjädring <input type="checkbox"/> AD-ROOFA Takspoiler, justerbar <input type="checkbox"/> AD-SIDES Sidoluftriktare <input type="checkbox"/> HL-CLEAN Strålkastarregörare <input type="checkbox"/> HL-ADJ Strålkastarreglering <input checked="" type="checkbox"/> DRL-LED DRL varselljus <input type="checkbox"/> BEACON-P Förberedd kabeldragning för varningsljus på tak <input type="checkbox"/> BEACONA2 2 st roterande varningsljus monterade på hyttak <input checked="" type="checkbox"/> HORN-F1S Tryckluftshorn bakom grill <input type="checkbox"/> HORN-R2S Två takmonterade tryckluftshorn <h3>Påbyggare förberedelse</h3> <ul style="list-style-type: none"> <input type="checkbox"/> FBA-BTF Främre påbygggarfäste för flexibel infästning <input type="checkbox"/> FBA-BTS Främre påbygggarfäste för fast infästning <input type="checkbox"/> FBA-BTSF Främre påbygggarfäste för semiflexibel infästning <input type="checkbox"/> RBA-T1 Bakre påbygggarfäste Plattor <input type="checkbox"/> RBA-T2 Bakre påbygggarfäste Delat <input type="checkbox"/> HBA-FSFB Hålpripp för påbyggnadsfästen för flexibel/semi flexibel infästning <input type="checkbox"/> HBA-SB Hål för påbyggnadsfästen för stel infästning <input type="checkbox"/> TAILPREP Förberedelse för baggavelift <h3>Leverans service</h3> <ul style="list-style-type: none"> <input type="checkbox"/> WVTA Helytspgodkänt fordon |
|---|--|

Standardutrustning

Tillvalsutrustning

För mer detaljerad information om hytt- och drivlinekomponenter, se separata datablad.

För all möjlig tillvalsutrustning och utrustningskombinatorik, kontakta din Volvoåterförsäljare som kan skapa en specifikation som tillgodoser dina krav med hjälp av Volvos säljstödprogram (VSS).

Fabriken förbehåller sig rätten att modifiera konstruktionen och ändra utrustning utan förvarning. Specifikationen kan variera från land till land.

MODELLUTBUD

FE 6x2 jämnlast luftfjädring bak FE 62TR A

Volvo Trucks. Driving Progress