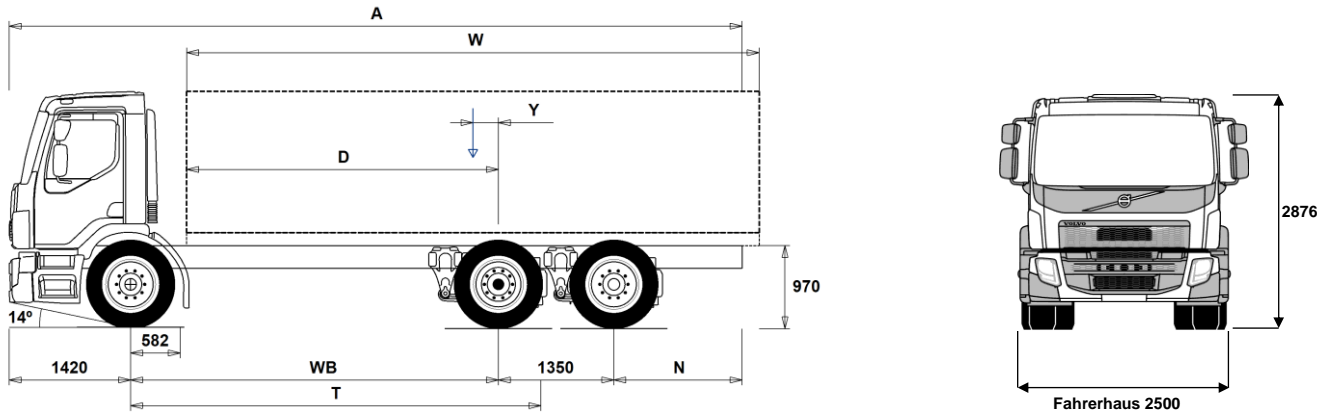


DATENBLÄTTER

FE 6x2R, NLA FE 62TR A



Maße [mm]

WB Radstand		3500	3700	3900	4100	4300	4500	4750	5000	5250	5500	5800	6100	6450
A	Gesamtlänge	7960	8260	8610	8910	9260	9560	9960	10410	10760	11160	11560	11560	11560
D	Hinterachse bis Vorderkante Aufbau	2844	3044	3244	3444	3644	3844	4094	4344	4594	4844	5144	5444	5794
N	Hinterer Überhang (Min.)	640	640	640	640	640	640	2440	2640	2740	2890	2990	2690	2340
N	Hinterer Überhang (Max.)	1690	1790	1940	2040	2190	2290	2440	2640	2740	2890	2990	2690	2340
T	Theoretischer Radstand	3997	4197	4397	4597	4797	4997	5247	5497	5747	5997	6297	6597	6947
Y	Nutzlast-Schwerpunkt (Min.)	125	156	188	217	248	279	318	356	395	431	475	515	562
Y	Nutzlast-Schwerpunkt (Max.)	145	178	211	241	273	305	346	385	425	462	509	550	598
W	Aufbaulänge (Min.)	5400	5735	6069	6409	6745	7080	7499	7920	8341	8766	9273	9790	9924
W	Aufbaulänge (Max.)	5441	5778	6115	6457	6795	7133	7554	7978	8401	8829	9340	9860	9924

Fahrgestellgewichte [kg]

Vorderachse	4020	4020	4020	4040	4040	4040	4040	4045	4050	4055	4070	4085	4100	4120
Hinterachsaggregat	2775	2790	2805	2845	2865	2880	2895	2930	2940	2975	3000	2990	2970	2970
Leergewicht	6795	6810	6825	6885	6905	6920	6940	6980	6995	7045	7085	7090	7090	7090
Tragfähigkeit (inkl. Aufbau, Fahrer, Kraftstoff, etc.)	19205	19190	19175	19115	19095	19080	19060	19020	19005	18955	18915	18910	18910	18910

Wendekreis [mm]

Spurkreis	14100	14700	15300	15900	16500	17100	17800	18600	19300	20100	21000	21900	22900	
Wendekreis	15500	16100	16700	17300	17900	18500	19300	20000	20800	21500	22400	23300	24400	

Gewichte [kg]

Gesamtgewicht	26000
Gesamtzuggewicht	32000
Vorderachse	7100
Hinterachsaggregat	19000

Technisch

Fahrgestellgewichte inklusive Öl, Wasser, AdBlue, 0 Liter Kraftstoff, ohne Fahrer. Leergewicht kann um ± 3% variieren.

Die Wendekreise wurden berechnet (theoretisch). Nachlaufachse: TA-FIXED.

Zulässige Gewichte können in verschiedenen Ländern unterschiedlich sein.

Für detailliertere Gewichtsinformationen, inklusive Gewichte für Sonderausstattungen, wenden Sie sich bitte an Ihren Volvo Verkaufsberater.

Verwenden Sie diese Skizze bitte NICHT für Aufbauberechnungen. Fahrgestellzeichnung FE62TRA ist über Volvo Bodybuilder Instructions verfügbar.

Wichtige Hinweise

Maße
 Vorderachse bis Hinterkante Fhs.: +358 mm für CAB-SLP, +196 mm für CAB-SSLP.

D-Maß inklusive Freiraum vorne 74 mm und bei Fahrgestellen auch 120 mm Hilfsrahmen.

Höhentoleranz ± 20 mm für Blatt- und ± 10 mm für Luftfederung.

Alle Maße in unbeladenem Zustand, liftbare Achse(n) abgesenkt. Verwendet Fahrgestellhöhe: CHH-MED.

Höhenänderung wenn Fahrgestellhöhe CHH-HIGH,FRAME300: +17 mm.

Gewichte und Maße mit folgenden Reifen:
 Reifen VA: 295/80R22.5
 Reifen AA: 295/80R22.5
 Reifen NLA/VLA: 295/80R22.5

DATENBLÄTTER

FE 6x2R, NLA FE 62TR A

Anwendungsbereich / Einsatz

- TGW-4G** Telematik-Gateway mit 4G
- FELECD** FE LEC mit Motortunnel, Diesel
- FELECFDD** FE LEC mit Durchstieg, Diesel
- RC-ROUGH** für gemischten Einsatz
- RC-SMOOT** für gute Straßen
- GARB-PRE** Vorbereitung für Müllpresswagen
- TIPP-PRE** Vorbereitungen für Kipperaufbau
- UNIFORM** Pritschenfahrzeugstell ohne Vorbereitungen

Hauptkomponenten

- CHH-HIGH** Fahrgestellhöhe HIGH (Standard)
- CHH-LOW** Chassishöhe LOW / NIEDRIG
- CHH-MED** Chassishöhe MEDIUM
- TA-HYSBS** Elektrohydraulisch gelenkte Nachlaufachse, einzelbereift
- TAG-FIXD** Starre Nachlaufachse, doppelbereift
- TAG-FIXS** Starre Nachlaufachse, einzelbereift
- RADT-KR** Hinterachsufhängung mit Luftfederung
- CAB-DAY** kurzes Sicherheits-Fahrerhaus
- CAB-SLP** Langes Sicherheits-Fahrerhaus
- CAB-SSLP** Sicherheits-Komfortfahrerhaus
- EU6SCR** Abgas-Emissionsniveau gemäß Euro 6
- D8K250** Motor 8 l, 250 PS / 184 kW / 950 Nm
- D8K280** Motor 8 l, 280 PS / 209 Kw / 1050 Nm
- D8K320** Motor 8 l, 320 PS / 235 Kw / 1200 Nm
- D8K350** Motor 8 l, 350 PS / 256 Kw / 1400 Nm
- EBR-CEB** Kompressionsbremse, 170 kW/231PS
- EBR-EPG** Motorbremse Abgasdruckregler 130 kW
- AL306** 6-Gang Automatikgetriebe mit Wandler
- AT2412F** Getriebe AT2412F, 12-Gang I-Shift 44 t
- ZTO1109** Getriebe ZTO1109, 8+1-Gang, manuell mit Overdrive
- LIFT-BAS** Liftbare Achse
- ULIFT** ohne Achslißt
- RSH1370F** Antriebsachse RSH1370F, Einzelachse mit Nabenvorgelege und Differentialsperre. Lastzuggesamtgewicht bis zu 70 Tonnen
- RSS1344C** Antriebsachse RSS1344C. Gesamtzuggewicht (technisch) max 44t.
- RSS1344E** Antriebsachse RSS1344E

Ausrüstungspakete

- DRIVEFE** Fahrerpaket Driver Comfort FE
- VISIFE** Visibility Paket
- AIRFLOW** Aerodynamikpaket FE
-Verstellbarer Dachspoiler
-Seitenspoiler
-Sonneblende außen
- AUDIODAB** Audiosystem DAB, Radio DAB/UKW/MW, Antenne, Bluetooth Tel. Einbindung, 2 Lautsprecher, USB Anschluß und Line Eingang.
- AUDIOPD** Audio-/Radiovorbereitung für DAB Empfang (Verkabelung und Antenne)

Fahrgestell

- FST-AIR** Luftfederung vorne
- FST-PAR** Parabelfederung vorne
- FAL7.1** Vorderachslast (technisch) max 7,1 t
- FAL7.5** Vorderachslast (technisch) max 7,5 t
- FAL8.0** Vorderachslast (technisch) max 8,0 t
- FAL9.0** Vorderachslast (technisch) max 9,0 t
- RAL19** Hinterachslast (technisch) 19 t
- RAL21** Hinterachslast (technisch) 21 t
- RSTAB1** Stabilisator hinten
- RALIM105** Achslastbegrenzer 10,5 t

■ Serienausstattung

□ Sonderausstattung

Detailliertere Information zur Ausrüstung von Fahrerhaus und Antriebsstrang werden in separaten Datenblättern angeboten.

Weitere Optionen und Kombinationen nennt Ihnen Ihr Volvo Verkaufsberater.

Der Hersteller behält sich vor, technische oder Designänderungen ohne Vorankündigung vorzunehmen. Die Spezifikation kann landesabhängig unterschiedlich sein.

- RALIM115** Achslastbegrenzer 11,5 t
 - EBS-MED** EBS Medium-Paket
 - RST-AIR** Luftfederung hinten
 - RST-AIR5** Luftfederung hinten (adaptiert für einen besonders kurzen Rahmenüberhang)
 - ABS** ABS-Bremsen
 - SUSPL-E2** Elektr. Niveauregulierung, 2 Sensoren und 1 Fernbedienung
 - FRAME266** Rahmenprofilhöhe 266 mm
 - FRAME300** Rahmenprofilhöhe 300 mm
 - FST7070** Rahmenstärke 7,0 mm
 - FST8080** Rahmenstärke 8,0 mm
 - 2BATT170** 2 Batterien, 24V/170 Ah
 - 2BATT225** 2 Batterien, 24V/225 Ah
 - ADR2** ADR-Ausrüstung
1 Batterie Hauptschalter im Fahrerhaus und
1 Batterie Hauptschalter außen hi Fahrerhaus
 - R255A56** 255 l Aluminiumtank rechts, D-form, 560 mm hoch
Min Volumen 215l
Max Volumen 630l
 - UL-FUEL** ohne Tank links
Min Volumen 160l
Max Volumen 315l
 - ADTP-L** AdBlue Tankposition links
 - ADTP-R** AdBlue Tankposition rechts
 - WHC-FIX1** 1 Unterlegkeil
 - WHC-FIX2** Zwei Unterlegkeile, nicht faltbar
 - TB-L33** Werkzeugkasten links, L=322 mm
 - TB-L75** Werkzeugkasten links, L=754 mm
 - TOWMBRH** Anhängertraverse zentral montiert
 - RFEC-S** Rahmenende gerade
 - C-RI4040** Anhängerkupplung, Ringfeder 4040 (40 mm)
Lochmuster 100 x 160 mm gemäß 94/20/EC
 - C-RI5055** Anhängerkupplung, Ringfeder 5055 (50 mm)
Lochmuster 100 x 160 mm gemäß 94/20/EC
 - C-RO400G** Anhängerkupplung, Rockinger 400 G 150.
 - C-RO430G** Anhängerkupplung Rockinger 430 G 150
 - C-RO50** Anhängerkupplung, Rockinger 50 für 50 mm Zugösen
 - TOWR-ONE** Abschleppmaul hinten
 - TBC-EC** Anhänger/Aufliegeranschlüsse für Bremsanlage EU
 - TRBR-STA** Stationäre Anhängerbremse (aktiv bis 4 km/h)
 - RUP-FIX2** Unterfahrschutz hi, Aluminium, fix
 - RFEND-B** Gummikotflügel hinten
 - RFEND-T** Überführungskotflügel
 - RFH-103**
 - RFH-BAS** Montagehöhe Kotflügel hinten - Standard
 - RFH-HIG** Montagehöhe Kotflügel hinten - hoch
 - RFH-LOW** Montagehöhe Kotflügel hinten - niedrig
 - ATANK-AL** Drucklufttanks aus Aluminium
 - FRACLOS** Rahmenabdeckung am hinteren Rahmenende (scharfe Kanten geschützt)
 - 2024GSR** Sicherheitspaket 2024GSR
- ## Räder und Reifen
- RT-AL** Alufelgen bebürstet, Standardlöcher
 - RT-ALDP** Alufelgen Durabright, Standardlöcher
 - RT-ALP** Alufelgen poliert, Standardlöcher
 - RT-STEEL** Stahlfelgen
 - SPWT-F** Ersatzrad mit Reifen wie Vorderachse

DATENBLÄTTER

FE 6x2R, NLA FE 62TR A

- SWCP-R** Ersatzradhalter hinter Antriebsachse rechts
- SWCP-T** Ersatzradbefestigung temporär (nur für Transport)
- **SWCP-TP** Ersatzradhalter mitgeliefert, für nachträglichen Einbau

Antriebsstrang, Ausrüstung

- TP-DICON** Getriebesoftware Verteilerverkehr
- TP-FUEC** Getriebesoftware Economy
- APF-ENH** Nebenantriebsfunktionen für I-Shift, erweitert 1 (Auto-Neutral über Feststellbremse)
- APF-ENH2** Nebenantriebsfunktionen für I-Shift, erweitert 2 (Auto-Neutral über Betriebsbremse)
- **CS39A-O** Servounterst. Einscheiben-Trockenkupplung, Durchm. 395 mm.
- CS43B-O** Servounterst. Einscheiben-Trockenkupplung, Durchm. 430 mm.
- RET-TPT** Retarder für Automatikgetriebe
- TC-HWO** Ölkühler für Automatgetriebe.
- TC-MWO** Getriebeölkühler
- **AIRIN-HI** Luftansaugung hoch
- AIRIN-RL** Luftansaugung niedrig
- ACL1ST-S** Luftfilter mit einem zusätzlichen Filterelement
- **CCV-C** Geschlossene Kurbelgehäuseentlüftung
- CCV-OX** Kurbelgehäuseentlüftung
- **AF-E** Kraftstofffilterheizung
- **EST-AID** Ansaugluft-Vorwärmung
- 220EBH08** El. Motorvorwärmung 220V/0,8 kW
- PTER-100** Motornebenantrieb PTER-100 mit Flansch DIN7646
- PTER-DIN** Motornebenantrieb für Pumpe nach DIN5462
- PTER1400** Nebenantrieb PTER1400 hinten am Motor mit Flansch SAE1400, Drehrichtung nach links.
- PR-HP4T** Nebenantrieb PR-HP4T für Pumpe
- PR-HP4TL** Nebenantrieb PR-HP4TL für Pumpe
- PR-HP6TH** Nebenantrieb PR-HP6TH für Pumpe
- PR-HP6TL** Nebenantrieb PR-HP6TL für Pumpe
- PTR-FH1** Nebenantrieb PTR-FH1 mit Flansch
- PTR-FH2** Nebenantrieb PTR-FH2 mit Flansch
- PTR-FH5** Nebenantrieb PTR-FH5 mit Flansch
- PTR-PH1** Nebenantrieb PTR-PH1 für Pumpe
- PTR-PH2** Nebenantrieb PTR-PH2 für Pumpe
- PTR-PH4** Nebenantrieb PTR-PH4 für Pumpe
- PTR-PK** Vorbereitung für Nebenantrieb, El. und Luft
- PTR-ZF2** Nebenantrieb PTR-ZF2 mit Flansch (ZF Ecomid 109).
- PTR-ZF4** Nebenantrieb PTR-ZF4 mit Flansch (ZF NL10 B).
- PTR-ZF5** Nebenantrieb PTR-ZF5 für Pumpe (ZF NL10 C).
- PTRD-D1D** Nebenantrieb doppelt PTRD-D1D
1 Pumpe, 1 Flansch
- PTRA-PH1** Zusätzlicher NA PTRA-PH1 für Pumpe
- PTRA-PH2** Zusätzlicher NA PTRA-PH2 für Pumpe
- HPG-F101** Parker F1-101 F1 Plus, Pumpe angeflanscht, für NA hinten am Getriebe
- HPG-F41** Parker F1-41, F1 Plus, Pumpe angeflanscht, für NA hinten am Getriebe
- HPG-F51** Parker F1-51, F1 Plus, Pumpe angeflanscht, für NA hinten am Getriebe
- HPG-F61** Parker F1-61, F1 Plus, Pumpe angeflanscht, für NA hinten am Getriebe
- HPG-F81** Parker F1-81, F1 Plus, Pumpe angeflanscht, für NA hinten am Getriebe
- **ETC** Elektronische Drehzahleinstellung

Fahrerhaus-Interieur

- **STWPOS-L** Linkslenkung
- STWPOS-R** Rechtslenkung
- **TAS-DIG4** Digitaler Tachograph DTCO4.1, SMART 2.0

■ Serienausstattung

Sonderausstattung

Detailliertere Information zur Ausrüstung von Fahrerhaus und Antriebsstrang werden in separaten Datenblättern angeboten.

Weitere Optionen und Kombinationen nennt Ihnen Ihr Volvo Verkaufsberater.

Der Hersteller behält sich vor, technische oder Designänderungen ohne Vorankündigung vorzunehmen. Die Spezifikation kann landesabhängig unterschiedlich sein.

- IMMOBIL** Wegfahrsperre, Transponder im Schlüssel
- WARNLAMP** Tragbare Warn- bzw Arbeitslampe
- ALARM-B** Volvo Alarmanlage
- **WARNVEST** Warnweste
- **AIDKIT1B** Erste-Hilfe-Kit
- SPDU-R** Geschwindigkeitsbegrenzer
2 Geschwindigkeiten
Hecklader
- SPDU-S** Geschwindigkeitsbegrenzer
2 Geschwindigkeiten
für Seitenlader Müllfahrzeuge
- SPDU-SR** Geschwindigkeitsbegrenzer
2 Geschwindigkeiten
für Beladung seitlich und hinten
- CRUIS-E2** Eco Cruise Control (Tempomat) mit Eco-Roll
- CRUISEC** Cruise Control (Tempomat)

Fahrerhaus-Exterieur

- RCABS-A** Fahrerhausfederung hinten Luft
- **RCABS-M** Fahrerhausfederung hinten mechanisch
- AD-ROOFA** Dachspoiler, verstellbar
- AD-SIDES** Fahrerhaus-Seitenspoiler, kurze Ausführung
- HL-CLEAN** Scheinwerfer-Reinigungsanlage
- **HL-ADJ** Leuchtweitenregelung manuell
- **DRL-LED** Tagfahrlicht, LED-Leuchten
- BEACON-P** Verkabelung für Rundumkennleuchten am Dach
- BEACONA2** Zwei Rundumkennleuchten
- **HORN-F1S** Ein Druckluftthorn (Jericho)
- HORN-R2S** 2 Drucklufthörner am Dach

Aufbau

- FBA-BTF** Aufbaubefestigungen vorne, verwindungsweicher Aufbau
- FBA-BTS** Lochbild für Aufbaubefestigungen vorne, steifer Aufbau (Tank, Silo)
- FBA-BTSF** Aufbaubefestigungen vorne, halbsteifer Aufbau
- RBA-T1** Aufbaubefestigungen hinten, Befestigungsplatten
- RBA-T2** Aufbaubefestigungen hinten
- HBA-FSFB** Bohrungen für Aufbaubefestigung (torsionweiche und halbsteife Aufbauten)
- HBA-SB** Bohrungen für Aufbaubefestigung (torsionssteife Aufbauten)
- TAILPREP** Vorbereitung für Ladebordwand
- **WVTA** EU-Gesamtbetriebserlaubnis

DATENBLÄTTER

FE 6x2R, NLA FE 62TR A

Volvo Trucks. Driving Progress