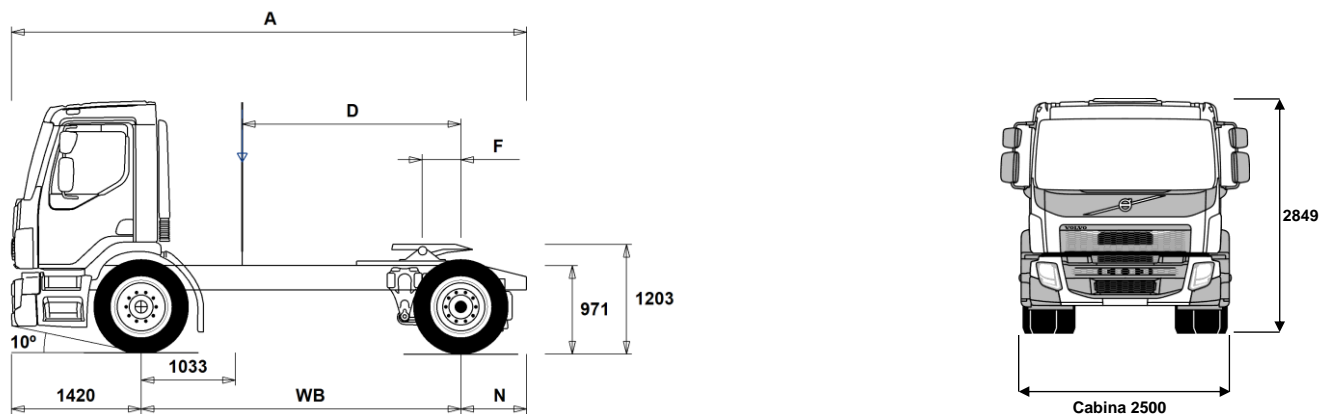


GAMMA MODELLI

FE 42 TRACTOR REAR AIR FE 42 T A



Dimensioni autotelaio: [mm]

WB Passo	3500	3700	3900
A Lunghezza autotelaio	5640	5840	6040
D Dist. dal centro asse motore al dietro cabina	2393	2593	2793
N Sbalzo posteriore telaio (Min.)	-5	-5	-5
N Sbalzo posteriore telaio (Max.)	720	720	720
F Posizione della ralla (EC Direttiva 96/53)	425	425	425

Tara autotelaio [kg]

Asse ant.	3965	3960	3955
Assi post.	1770	1785	1800
Tara	5735	5745	5755

Diametro minimo di volta [mm]

Diametro di volta tra marciapiedi	12800	13400	14100
Diametro di volta tra muri	14200	14900	15500

Carichi ammissibili [kg]

	Legale	Tecnico
Mtt	18000	18000
Mtc	32000	32000
Asse ant.	7100	7100
Assi post.	11500	13000

Note importanti

Dimensioni autotelaio:

D-per i carri la misura include uno spazio dietro cabina di 74 mm ed un'altezza di controtelaio di 120 mm.

Le altezze possono variare ± 20 mm per i veicoli con sospensioni meccaniche e ± 10 mm per veicoli con sospensioni pneumatiche.

Tutte le dimensioni si riferiscono a veicolo scarico e con tutti gli assi a terra.

Pesi e dimensioni compatibili con i seguenti pneumatici:

Pneumatici asse anteriore: 295/80R22.5
Pneumatici asse motore: 295/80R22.5

I pesi indicati si riferiscono al veicolo in ordine di marcia incluso tutti i fluidi operativi, AdBlue, 0 litri di gasolio e senza autista. Tara ha una tolleranza $\pm 3\%$.

Diametri di volta calcolati a livello teorico.

I pesi legali sono diversi da Paese a Paese.

Per ulteriori dettagli in merito ai pesi dei componenti contattare le persone di riferimento c/o l'importatore per poter entrare nel sistema di calcolo dei pesi (WIS).

Non utilizzare il disegno della presente scheda per progettare la sovrastruttura; per tale scopo consultare il disegno costruttivo FE42TA contenuto nel manuale specifico 'ISTRUZIONI PER LA SOVRASTRUTTURA'.

GAMMA MODELLI

FE 42 TRACTOR REAR AIR FE 42 T A

Utilizzo Veicolo

- TGW-4G**
- **RC-SMOOT** Strade in buone condizini
- **UNIFORM** Carico uniformemente distribuito

Componenti Principali

- **CHH-MED** Altezza telaio media, circa 900mm
- **RAD-KR** Sospensione posteriore pneumatica
- **CAB-DAY** Cabina Corta
- CAB-SLP** Cabina Letto
- CAB-SSLP** Cabina letto compatta
- **EU6SCR** Livello sonoro Euro6
- **D8K280** Motore D8K - 280 Cv
- D8K320** Motore D8K - 320 Cv
- D8K350** Motore D8K - 350cv
- EBR-CEB**
- **EBR-EPG** EPG-Freno motore a gas di scarico
- AT2412F** Cambio automatizzato I-Shift 12 marce 2400Nm
- **ZTO1006**
- ZTO1109**
- **RSS1344C** Ponte posteriore a singola riduzione da 13ton
- RSS1344E**

Pacchetti varianti

- DRIVEFE** Pacchetto guida FE
- VISIFE** Pacchetto visibilità FE
- AIRFLOW** Pacchetto Spolier
- AUDIODAB**
- **AUDIOPD**

Telaio

- **FST-PAR** Sospensioni paraboliche
- **FAL7.1** Asse anteriore da 7.1t
- FAL7.5** Asse anteriore da 7.5t
- FAL8.0** Asse anteriore da 8t
- **RAL13** Portata asse posteriore 13t
- RSTAB1** Barra stabiliz. post. a normale rigidità
- EBS-MED** EBS-pacchetto dotazione media
- EBS-STD** EBS-pacchetto dotazione standard
- **RST-AIR** Sospensioni posteriori pneumatiche
- **ABS** ABS
- **SUSPL-E1** Controllo livello sospensione remoto (1 sensore)
- SUSPL-E2** Controllo livello sospensione remoto (2 sensori)
- SUSPL-E3** Controllo livello sospensione dal cruscotto (1 sensore)
- SUSPL-E4** Controllo livello sospensione dal cruscotto (2 sensori)
- **FRAME266** Altezza sezione 266mm
- **FST7070** Spessore telaio 7mm
- 2BATT170** Due batterie 170Ah
- **2BATT225** Due batterie 225Ah
- ADR2** ADR 2
- **R405S71** Serbatoio carb. alluminio lato dx 410 l
Capacità min serb. carburante 160l
Capacità max serb. carburante 405l
- **UL-FUEL** Senza serbatoio carburante lato sinistro
- **ADTP-R** Serbatoio AdBlue sul lato destro
- **WHC-FIX1** 1 cuneo stazionamento
- WHC-FIX2** 2 cunei stazionamento

- TB-L33** Cassetta porta attrezzi 58 l, larghezza 330mm montata lato sinistro
- TB-L75** Cassetta porta attrezzi 106 l, larghezza 754mm montata lato sinistro

- **RFEC-B**
- TOWR-ONE** Dispositivo di traino posteriore
- **TBC-EC** Conness. freni rimorchio EC - tipo Bosch
- **TRBR-STA** Controllo stazionario freni rimorchio
- **RFEND-B** Parafanghi poster. 3 pezzi con antispray
- RFH-103** Altezza parafango a 103mm dal fine telaio
- **RFH-BAS** Posizione parafanghi standard
- RFH-HIG** Posizione Parafanghi Alta
- RFH-LOW** Posizione Parafanghi Bassa
- ATANK-AL** Serbatoi aria alluminio
- **ATANK-ST** Serbatoi aria acciaio

Cerchi e pneumatici

- RT-AL** Cerchi in lega spazzolato
- RT-ALDP** Cerchi in lega Dura-Bright
- RT-ALP** Cerchi in lega lucidi
- **RT-STEEL** Cerchi in acciaio
- SPWT-F** Ruota scorta con pneumatico anteriore
- SWCP-T** Supporto ruota di scorta per supporto
- SWCP-TP** Ruota scorta sopra telaio con supporto

Catena Cinematica

- TP-BAS** Software base per utilizzo urbano
- TP-DICON** Software distribuzione - edilizia
- TP-FUEC** Software economia carburante
- APF-ENH** Funzioni PTO avanzate
- APF-ENH2** Funzioni PTO avanzate su freni servizio
- **CS39A-O** Un disco da 395 mm
- CS43B-O** Un disco da 430 mm
- TC-MWO** Scambiatore calore acqua/olio per cambio meccanico
- **AIRIN-HI** Presa d'aria alta
- AIRIN-RL** Presa d'aria posteriore ribassata sotto telaio
- ACL1ST-S** Presa d'aria/filtro primario/secondario
- CCV-C** Ventilazione monoblocco chiusa
- **CCV-OX** Ventilazione monoblocco aperta estesa
- AF-E** Filtro carburante riscaldato
- EST-AID** Preriscaldatore avviamento motore
- 220EBH08** Riscaldatore motore, 220/0.8 kW
- PTER-100** Presa di forza con flangia, DIN 7646
- PTER-DIN** Presa di forza con attacco DIN
- PTER1400** Presa di forza con flangia SAE 1400
- PTR-FH1** PTO cambio, Hydrocar S81 flangia DIN
- PTR-FH2** PTO cambio, Hydrocar S84 flangia DIN
- PTR-FH5** PTO cambio, Hydrocar S88 flangia DIN
- PTR-PH1** PTO cambio, Hydrocar S81 attacco pompa
- PTR-PH2** PTO cambio, Hydrocar S84 attacco pompa
- PTR-PH4** PTO cambio, Hydrocar S88 attacco pompa
- PTR-PK** PTO cambio, kit preparazione elettrico/aria
- PTR-ZF2** PTO cambio ZF 109 flangia DIN
- PTR-ZF4** PTO cambio ZF NL10 flangia DIN
- PTR-ZF5** PTO cambio ZF NL10 attacco pompa
- PTRD-D10** PTO cambio doppia, 1 conn. Pompa + 1 conn. flangia DIN 120
- PTRA-PH1** PTO trasmissione doppia S81
- PTRA-PH2** PTO trasmissione doppia S84
- HPG-F101** Pompa F1-101
- HPG-F41** Pompa F1-41
- HPG-F51** Pompa F1-51
- HPG-F61** Pompa F1-61
- HPG-F81** Pompa F1-81

- Equipaggiamento standard
- Optional

Fare riferimento alle specifiche pubblicazioni per ulteriori informazioni sulla cabina e sulla catena cinematica.

Per qualsiasi possibilità di combinazione delle specifiche costruttive del veicolo fare riferimento al proprio responsabile del (VSS).

VOLVO si riserva il diritto di cambiamenti delle specifiche di costruzione senza obbligo di preavviso. Le specifiche costruttive possono variare da Paese a Paese.

GAMMA MODELLI

FE 42 TRACTOR REAR AIR FE 42 T A

- ETC** Controllo elettronico acceleratore

Interni Cabina

- **STWPOS-L** Guida lato sinistro
- IMMOBIL** Immobilizzatore
- WARNLAMP** Lampada di emergenza portatile (con batterie)
- ALARM-B** Sistema antifurto base
- WARNVEST** Giacca fosforescente avviso pericolo
- AIDKIT** Kit medico pronto soccorso
- AIDKIT1B** Kit medico primo soccorso (norme tedesche)
- CRUIS-E2** Crusie control, con ECO-Roll
- CRUISEC** Cruise Control Std

Esterni Cabina

- AUXFS** Gradino aggiunto ribaltabile nel frontale
- RCABS-A** Sospensioni cabina posteriori pneumatiche
- **RCABS-M** Sospensioni cabina posteriori meccaniche
- AD-ROOFA** Spoiler tetto regolabile (solo per L2H3)
- AD-SIDES** Spoiler laterali cabina - tipo stretto.
- HL-CLEAN** Lavafari a scomparsa ad alta pressione
- **HL-ADJ** Regolazione manuale altezza fari
- **DRL-LED** Luci diurne a LED
- BEACON-P** Predisposizione lampeggianti sul tetto
- BEACONA2** Due lampeggianti gialli rotanti
- **HORN-F1S** Una tromba Jerico supplementare
- HORN-R2S** Due trombe ad aria monotoni cromate

Sovrastruttura

- 5WM-ISOL** Montag.piastra porta ralla a norme ISO-L
- 5WH150** Altezza piedini ralla 150mm
- **5WH185** Altezza piedini ralla 185mm
- 5WT-FO14**
- 5WT-FO15**
- **5WT-JO10**
- 5WT-JO9**
- **5WLM-B**
- 5WLM-L**
- **RDECK** Piano di calpestio dietro cabina 20"
- RDECK-M** Piano di calpestio dietro cabina 30"
- **WL-TA1W** 1 Luce ralla bianca

Servizi di consegna

- **WVTA** Conformità Europea

Volvo Trucks. Driving Progress