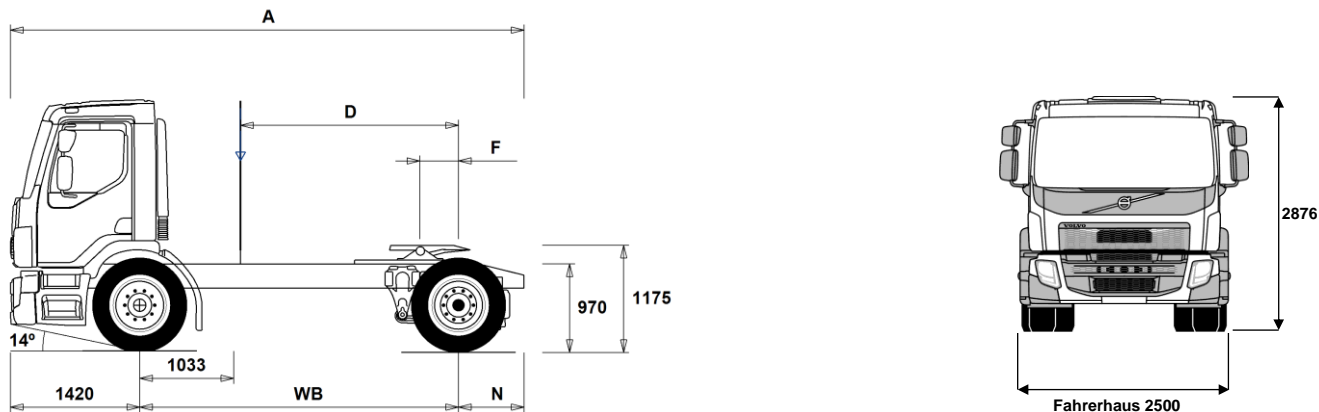


# DATENBLÄTTER

FE 4x2T, Luftfederung FE 42 T A



## Maße [mm]

WB Radstand		3500	3700	3900
A	Gesamtlänge	5640	5840	6040
D	Hinterachsmittle-Hinterkante Fhs.	2393	2593	2793
N	Hinterer Überhang (Min.)	-5	-5	-5
N	Hinterer Überhang (Max.)	720	720	720
F	Sattelvormmaß (EU-Direktiv 96/53)	425	425	425

## Fahrgestellgewichte [kg]

Vorderachse	4015	4010	4005
Hinterachse	1855	1870	1885
Leergewicht	5870	5880	5890

## Wendekreis [mm]

Spurkreis	12800	13400	14100
Wendekreis	14200	14900	15500

## Gewichte [kg]

	Technisch
Gesamtgewicht	18000
Gesamtzuggewicht	32000
Vorderachse	7100
Hinterachse	13000

## Wichtige Hinweise

### Maße

D-Maß inklusive Freiraum vorne 74 mm und bei Fahrgestellen auch 120 mm Hilfsrahmen.

Höhentoleranz  $\pm 20$  mm für Blatt- und  $\pm 10$  mm für Luftfederung. Alle Maße in unbeladenem Zustand, liftbare Achse(n) abgesenkt.

Gewichte und Maße mit folgenden Reifen:

Reifen VA:	295/80R22.5
Reifen AA:	295/80R22.5

Fahrgestellgewichte inklusive Öl, Wasser, AdBlue, 0 Liter Kraftstoff, ohne Fahrer. Leergewicht kann um  $\pm 3\%$  variieren.

Die Wendekreise wurden berechnet (theoretisch).

Zulässige Gewichte können in verschiedenen Ländern unterschiedlich sein.

Für detailliertere Gewichtsinformationen, inklusive Gewichte für Sonderausstattungen, wenden Sie sich bitte an Ihren Volvo Verkaufsberater.

Verwenden Sie diese Skizze bitte NICHT für Aufbauberechnungen. Fahrgestellzeichnung FE42TA ist über Volvo Bodybuilder Instructions verfügbar.

# DATENBLÄTTER

FE 4x2T, Luftfederung FE 42 T A

## Anwendungsbereich / Einsatz

- TGW-4G** Telematik-Gateway mit 4G
- **RC-SMOOT** für gute Straßen
- **UNIFORM** Pritschenfahrgerüst ohne Vorbereitungen

## Hauptkomponenten

- **CHH-MED** Chassishöhe MEDIUM
- **RAD-KR** Hinterachsufhängung mit Luftfederung
- **CAB-DAY** kurzes Sicherheits-Fahrerhaus
- CAB-SLP** Langes Sicherheits-Fahrerhaus
- CAB-SSLP** Sicherheits-Komfortfahrerhaus
- **EU6SCR** Abgas-Emissionsniveau gemäß Euro 6
- **D8K280** Motor 8 l, 280 PS / 209 Kw / 1050 Nm
- D8K320** Motor 8 l, 320 PS / 235 Kw / 1200 Nm
- D8K350** Motor 8 l, 350 PS / 256 Kw / 1400 Nm
- EBR-CEB** Kompressionsbremse, 170 kW/231PS
- **EBR-EPG** Motorbremse Abgasdruckregler 130 kW
- **AT2412F** Getriebe AT2412F, 12-Gang I-Shift 44 t
- **ZTO1109** Getriebe ZTO1109, 8+1-Gang, manuell mit Overdrive
- **RSS1344C** Antriebsachse RSS1344C. Gesamtzuggewicht (technisch) max 44t.
- RSS1344E** Antriebsachse RSS1344E

## Ausrüstungspakete

- DRIVEFE** Fahrerpaket Driver Comfort FE
- VISIFE** Visibility Paket
- AIRFLOW** Aerodynamikpaket FE  
-Verstellbarer Dachspoiler  
-Seitenspoiler  
-Sonneblende außen
- AUDIODAB** Audiosystem DAB, Radio DAB/UKW/MW, Antenne, Bluetooth Tel. Einbindung, 2 Lautsprecher, USB Anschluß und Line Eingang.
- **AUDIOPD** Audio-/Radiovorbereitung für DAB Empfang (Verkabelung und Antenne)

## Fahrgestell

- **FST-PAR** Parabelfederung vorne
- **FAL7.1** Vorderachslast (technisch) max 7,1 t
- FAL7.5** Vorderachslast (technisch) max 7,5 t
- FAL8.0** Vorderachslast (technisch) max 8,0 t
- **RAL13** Hinterachslast (technisch) 13 t
- **RSTAB1** Stabilisator hinten
- **EBS-MED** EBS Medium-Paket
- **RST-AIR** Luftfederung hinten
- **ABS** ABS-Bremsen
- **SUSPL-E2** Elektr. Niveauregulierung, 2 Sensoren und 1 Fernbedienung
- SUSPL-E4** Elektr. Niveauregulierung, 2 Sensoren, Schalter im Armaturenbrett
- **FRAME266** Rahmenprofilhöhe 266 mm
- **FST7070** Rahmenstärke 7,0 mm
- 2BATT170** 2 Batterien, 24V/170 Ah
- **2BATT225** 2 Batterien, 24V/225 Ah
- ADR2** ADR-Ausrüstung  
1 Batterie Hauptschalter im Fahrerhaus und  
1 Batterie Hauptschalter außen im Fahrerhaus
- **R220A56** 220 l Aluminiumtank rechts, D-form, 560 mm hoch  
Min Volumen 160l  
Max Volumen 405l
- **UL-FUEL** ohne Tank links

- **ADTP-R** AdBlue Tankposition rechts
- WHC-FIX1** 1 Unterlegkeil
- **WHC-FIX2** Zwei Unterlegkeile, nicht faltbar
- TB-L33** Werkzeugkasten links, L=322 mm
- TB-L75** Werkzeugkasten links, L=754 mm
- **RFEC-B** Rahmenende abgeschrägt
- TOWR-ONE** Abschleppmaul hinten
- **TBC-EC** Anhänger/Aufliegeranschlüsse für Bremsanlage EU
- **TRBR-STA** Stationäre Anhängerbremse (aktiv bis 4 km/h)
- **RFEND-B** Gummikotflügel hinten
- RFH-103** Montagehöhe Kotflügel hinten - Standard
- **RFH-BAS** Montagehöhe Kotflügel hinten - hoch
- RFH-HIG** Montagehöhe Kotflügel hinten - hoch
- RFH-LOW** Montagehöhe Kotflügel hinten - niedrig
- **ATANK-AL** Drucklufttanks aus Aluminium
- 2024GSR** Sicherheitspaket 2024GSR

## Räder und Reifen

- RT-AL** Alufelgen bebürstet, Standardlöcher
- RT-ALDP** Alufelgen Durabright, Standardlöcher
- RT-ALP** Alufelgen poliert, Standardlöcher
- **RT-STEEL** Stahlfelgen
- **SPWT-F** Ersatzrad mit Reifen wie Vorderachse
- SWCP-T** Ersatzradbefestigung temporär (nur für Transport)
- **SWCP-TP** Ersatzradhalter mitgeliefert, für nachträglichen Einbau

## Antriebsstrang, Ausrüstung

- TP-DICON** Getriebesoftware Verteilerverkehr
- TP-FUEC** Getriebesoftware Economy
- APF-ENH** Nebenantriebsfunktionen für I-Shift, erweitert 1 (Auto-Neutral über Feststellbremse)
- APF-ENH2** Nebenantriebsfunktionen für I-Shift, erweitert 2 (Auto-Neutral über Betriebsbremse)
- **CS39A-O** Servounterst. Einscheiben-Trockenkupplung, Durchm. 395 mm.
- CS43B-O** Servounterst. Einscheiben-Trockenkupplung, Durchm. 430 mm.
- TC-MWO** Getriebeölkühler
- **AIRIN-HI** Luftansaugung hoch
- AIRIN-RL** Luftansaugung niedrig
- ACL1ST-S** Luftfilter mit einem zusätzlichen Filterelement
- **CCV-C** Geschlossene Kurbelgehäuseentlüftung
- CCV-OX** Kurbelgehäuseentlüftung
- **AF-E** Kraftstofffilterheizung
- **EST-AID** Ansaugluft-Vorwärmung
- 220EBH08** El. Motorvorwärmung 220V/0,8 kW
- PTER-100** Motornebenantrieb PTER-100 mit Flansch DIN7646
- PTER-DIN** Motornebenantrieb für Pumpe nach DIN5462
- PTER1400** Nebenantrieb PTER1400 hinten am Motor mit Flansch SAE1400, Drehrichtung nach links.
- PTR-FH1** Nebenantrieb PTR-FH1 mit Flansch
- PTR-FH2** Nebenantrieb PTR-FH2 mit Flansch
- PTR-FH5** Nebenantrieb PTR-FH5 mit Flansch
- PTR-PH1** Nebenantrieb PTR-PH1 für Pumpe
- PTR-PH2** Nebenantrieb PTR-PH2 für Pumpe
- PTR-PH4** Nebenantrieb PTR-PH4 für Pumpe
- PTR-PK** Vorbereitung für Nebenantrieb, El. und Luft
- PTR-ZF2** Nebenantrieb PTR-ZF2 mit Flansch (ZF Ecomid 109).

- Serienausstattung
- Sonderausstattung

Detailliertere Information zur Ausrüstung von Fahrerhaus und Antriebsstrang werden in separaten Datenblättern angeboten.

Weitere Optionen und Kombinationen nennt Ihnen Ihr Volvo Verkaufsberater.

Der Hersteller behält sich vor, technische oder Designänderungen ohne Vorankündigung vorzunehmen. Die Spezifikation kann landesabhängig unterschiedlich sein.

# DATENBLÄTTER

## FE 4x2T, Luftfederung FE 42 T A

- PTR-ZF4** Nebenantrieb PTR-ZF4 mit Flansch (ZF NL10 B).
- PTR-ZF5** Nebenantrieb PTR-ZF5 für Pumpe (ZF NL10 C).
- PTRD-D1D** Nebenantrieb doppelt PTRD-D1D  
1 Pumpe, 1 Flansch
  
- PTRA-PH1** Zusätzlicher NA PTRA-PH1 für Pumpe
- PTRA-PH2** Zusätzlicher NA PTRA-PH2 für Pumpe
  
- HPG-F101** Parker F1-101 F1 Plus, Pumpe angeflanscht, für NA hinten am Getriebe
- HPG-F41** Parker F1-41, F1 Plus, Pumpe angeflanscht, für NA hinten am Getriebe
- HPG-F51** Parker F1-51, F1 Plus, Pumpe angeflanscht, für NA hinten am Getriebe
- HPG-F61** Parker F1-61, F1 Plus, Pumpe angeflanscht, für NA hinten am Getriebe
- HPG-F81** Parker F1-81, F1 Plus, Pumpe angeflanscht, für NA hinten am Getriebe
  
- **ETC** Elektronische Drehzahleinstellung

### Fahrerhaus-Interieur

- **STWPOS-L** Linkslenkung
- STWPOS-R** Rechtslenkung
  
- **TAS-DIG4** Digitaler Tachograph DTCO4.1, SMART 2.0
- IMMOBIL** Wegfahrsperrung, Transponder im Schlüssel
- WARNLAMP** Tragbare Warn- bzw. Arbeitslampe
- ALARM-B** Volvo Alarmanlage
  
- **WARNVEST** Warnweste
- **AIDKIT1B** Erste-Hilfe-Kit
- CRUIS-E2** Eco Cruise Control (Tempomat) mit Eco-Roll
- CRUISEC** Cruise Control (Tempomat)

### Fahrerhaus-Exterieur

- AUXFS** zusätzliche Trittstufe
- RCABS-A** Fahrerhausfederung hinten Luft
- **RCABS-M** Fahrerhausfederung hinten mechanisch
- AD-ROOFA** Dachspoiler, verstellbar
- AD-SIDES** Fahrerhaus-Seitenspoiler, kurze Ausführung
- HL-CLEAN** Scheinwerfer-Reinigungsanlage
- HL-ADJ** Leuchtweitenregelung manuell
- **DRL-LED** Tagfahrlicht, LED-Leuchten
- BEACON-P** Verkabelung für Rundumkennleuchten auf dem Dach
- BEACONA2** Zwei Rundumkennleuchten
- **HORN-F1S** Ein Drucklufthorn (Jericho)
- HORN-R2S** 2 Drucklufthörner auf dem Dach

### Aufbau

- **5WM-ISOL** Unterbau für Sattelkupplung L-Profil/ISO niedrig
- 5WH150** Sattelkupplungshöhe 150 mm + Unterbau
- **5WH185** Sattelkupplungshöhe 185 mm + Unterbau
- **5WT-JO10** Sattelkupplung JOST JSK 36, Pressblech
- 5WT-JO9** Sattelkupplung JOST JSK 42, gegossen
- **5WLM-B** Sattelkupplungsplatte Standard
- 5WLM-L** Sattelkupplungsplatte wartungsarm (Teflonbeschichtung)
- RDECK** Alu-Riffelblech hinter Fahrerhaus (Szm)
- **RDECK-M** Alu-Riffelblech hinter Fahrerhaus vergrößert
- **WL-TA1W** Sattelkupplungsbeleuchtung weiß
- **WVTA** EU-Gesamtbetriebserlaubnis