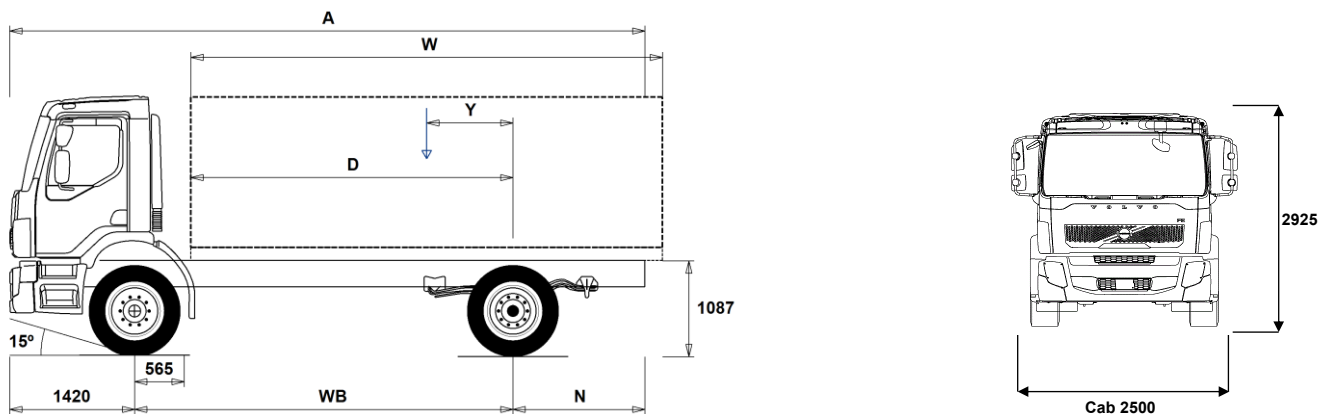


MODELLSERIE:

FE 4x2 jevnlast bladføring FE 42 R L



Chassisdimensjoner [mm]

WB Akselavstand	3495	3695	3895	4095	4295	4495	4745	4995	5245	5495	5795	6095	6445	6795
A Total chassislengde	6610	6910	7260	7560	7910	8210	8610	9010	9410	9760	10310	10760	11310	11560
D Senter av bakaksel til forkant av påbygg	2856	3056	3256	3456	3656	3856	4106	4356	4606	4856	5156	5456	5806	6156
N Bakre overheng (Min.)	925	925	925	925	925	925	925	2595	2745	2845	3095	3245	3445	3345
N Bakre overheng (Max.)	1695	1795	1945	2045	2195	2295	2445	2595	2745	2845	3095	3245	3445	3345
Y Tyngdepunkt for last (Min.)	886	938	990	1041	1093	1145	1211	1275	1340	1405	1481	1560	1650	1735
Y Tyngdepunkt for last (Max.)	886	938	990	1041	1093	1145	1211	1275	1340	1405	1481	1560	1650	1735
W Lengde påbygg (Min.)	3941	4237	4532	4830	5125	5422	5791	6162	6531	6903	7349	7793	8312	8842
W Lengde påbygg (Max.)	3941	4237	4532	4830	5125	5422	5791	6162	6531	6903	7349	7793	8312	8842

Chassisvekter [kg]

Foraksel	3775	3770	3770	3785	3785	3785	3790	3795	3800	3800	3820	3825	3830	3840
Bakaksel	1695	1710	1735	1775	1795	1810	1830	1860	1880	1895	1950	1970	1995	1995
Egenvekt	5470	5480	5505	5560	5580	5595	5620	5655	5680	5695	5770	5795	5825	5835
Nyttelast (inkludert påbygg, fører, drivstoff etc.)	13130	13120	13095	13040	13020	13005	12980	12945	12920	12905	12830	12805	12775	12765

Svingdiameter [mm]

Svingdiameter mellom fortauskanten	12800	13400	14000	14700	15300	15900	16700	17400	18200	19000	19900	20800	21900	23000
Svingdiameter mellom vegger	14200	14800	15500	16100	16700	17300	18100	18900	19600	20400	21300	22200	23300	24400

Tillatte vekter [kg]

	Tillatt	Teknisk
Tillatt totalvekt	18600	20500
Tillatt vogntogvekt	0	32000
Foraksel	7100	7500
Bakaksel	11500	13000

Viktige merknader

Chassisdimensjoner

Senter av foraksel til bakkant av førerhus +375 mm for CAB-SLP, +204 mm for CAB-SSLP.

D-målet inkluderer frigang foran på 74 mm og for jevnlastbiler også en hjelperamme på 120 mm.

Høyder kan variere ± 20 mm med bladførere og ± 10 mm med luftføring. Alle dimensjoner er ved ubelastet chassis og eventuelle løpeaksler nede.

Vekt og dimensjoner er basert på følgende dekk:

Dekk på forakselen: 295/80R22.5

Dekk på drivakselen: 295/80R22.5

Chassisvekter inkluderer olje, vann, AdBlue, 0 liter drivstoff, men ikke sjåfør. Egenvekt kan variere ± 3%.

Svingdiameter er teoretisk beregnet

Lovlige vekter kan variere fra land til land

For mer informasjon om vekter, inkludert vekten på tilleggsutstyr, kontakt din lokale Volvo-forhandler.

Bruk IKKE denne tegningen i forbindelse med påbygging. Bruk Volvos påbyggingsinstruksjoner og henvis til chassisteegning FE42RL.

MODELLSERIE:

FE 4x2 jevnlast bladfjæring FE 42 R L

Bruksområde

- TGW-4G**
- RC-ROUGH** Belastningsklasse for dårlig vegstandard
- RC-SMOOT** Belastningsklasse for normal vegstandard
- GARB-PRE** Forberedt for renovasjonspåbygg
- TIPP-PRE** Forberedt for tippåbygg
- UNIFORM** Uten spesialtilpassing for påbygg

Hovedkomponenter

- CHH-HIGH** Høy (normal) chassishøyde
- RAD-L90** 1 drivende bakaksel, bladfjæring
- FE-DAY2**
- FE-SLP2**
- FE-SSLP2**
- EU6SCR** Emisjonsnivå Euro 6 med SCR, partikkelfilter og EGR
- D8K250** 8-liters Euro 6 dieselmotor 250 hk (184 kW), 950 Nm, SCR, EGR og dieselpartikkelfilter
- D8K280** 8-liters Euro 6 dieselmotor 280 hk (206 kW), 1050 Nm, SCR, EGR og dieselpartikkelfilter
- D8K320** 8-liters Euro 6 dieselmotor 320 hk (235 kW), 1200 Nm, SCR, EGR og dieselpartikkelfilter
- D8K350** 8-liters Euro 6 dieselmotor 350 hk (257 kW), 1400 Nm, SCR, EGR og dieselpartikkelfilter
- EBR-CEB** Kompresjonsbrems med mottrykksregulator
- EBR-EPG** Eksosbrems (EPG). 130 kW ved 2.800 o/min.
- AL306** AL306, 6-trinns automatisk girkasse
- AT2412F** I-shift 12-trinns automatisert girkasse
- ZTO1006** 6-trinns ZF manuell girkasse med overdrive
- ZTO1109** 9-trinns ZF manuell girkasse med overdrive
- RSH1370F** Bakaksel med navreduksjon og differensialsperr
- RSS1344C** Bakaksel RSS1344C med enkelutveksling og differensialsperr for maksimalt 13 tonns bakakseltrykk og 44 tonns togvekt
- RSS1344E**

Pakker

- DRIVEFE** Kjørepakke FE
- VISIFE** Siktpakke FE
- AIRFLOW** Spoilerpakke FE
- AUDIODAB** Lyd-pakke med DAB-radio, 24V/12V spenningsomformer, antenne, USB og kabler

Chassis

- FST-PAR** Parabelfjæring foran.
- FAL7.1** Forakseltrykk 7,1 tonn.
- FAL7.5** Forakseltrykk 7,5 tonn.
- FAL8.0** Forakseltrykk 8 tonn.
- FAL9.0** Tillatt last foraksel 9,0 tonn
- RAL13** Bakakseltrykk 13 tonn.
- RSTAB1** Krengningsstabilisator bak, normal stivhet
- EBS-MED** EBS medumpakke med anti-spinn og bakkestartshjelp.
- EBS-STD** EBS standardpakke (uten anti-spinn).
- RST-PAR1** Parabelfjæring, normal stivhet, bakaksel.
- RST-PAR4** Parabelfjæring, normal stivhet, kort, bakaksel.
- ABS** ABS-bremser
- FRAME300** Utvendig høyde på rammeprofil 300 mm
- FST7070** Tykkelse på rammeprofil 7.0 mm liv og 7.0 mm flens
- FST8080** Tykkelse på rammeprofil 8.0 mm liv og 8.0 mm flens
- 2BATT225** 2 batterier, kapasitet 225 Ah.
- ADR2** ADR-utrustning, 2 hovedstrømbrytere.

Standardutstyr

Tilvalgsutstyr

For mer detaljert informasjon om førerhus- og drivlinjeutstyr, se separate datablad.

For alle mulige tilvalg og utstyrskombinasjoner, kontakt din Volvo-forhandler, som kan lage en spesifikasjon som møter dine behov.

Fabrikken forbeholder seg retten til endringer i konstruksjon og utstyr uten forutgående varsel. Spesifikasjonene kan variere fra land til land.

- R255A56** Aluminiumstank 255 liter høyre side, lengde 830 mm, diameter 560 mm, D-formet
Minimumsvolum 160l
Maksimalt volum 630l
- UL-FUEL** Uten tank på venstre side
Minimumsvolum 160l
Maksimalt volum 315l
- ADTP-L** AdBlue-tank på venstre side
- ADTP-R** AdBlue-tank på høyre side
- WHC-FIX1** 1 stk. stoppekloss inkl. holder.
- WHC-FIX2** 2 stk. stoppeklosser inkl. holder.
- TB-L33** Verktøykasse, bredde 332 mm, 58 liter, høyde 310 mm, dybde 660 mm, i venstre side.
- TB-L75** Verktøykasse, bredde 754 mm, høyde 430 mm, dybde 550 mm, 106 liter, i venstre side.
- TOWMBRH** Trekkbjelke, sentralmontert.
- RFEC-S** Rett bakre rammeavslutning
- C-RI4040** Tilhengerkobling Ringfeder 4040 G-150
- C-RI5055** Tilhengerkobling Ringfeder 5055 G-150
- C-RO400G** Trekkobling, Rockinger 400 G-150.
- C-RO430G** Trekkobling, Rockinger 430 G-150.
- C-RO50** Tilhengerkobling Rockinger 50 mm
- TOWR-ONE** Ett slepefeste bak
- TBC-EC** Luftkobling bremses, Bosch.
- TRBR-STA** Stasjonær regulering tilhengerbrems
- RUP-FIX2** Fast underkjøringsbeskyttelse bak i aluminium
- RFEND-T** Baksjjermer, transportmontert
- RFH-BAS** Normal høyde på baksjjermer
- RFH-HIG** Høyest mulig høyde på baksjjermer
- RFH-LOW** Lavest mulig høyde på baksjjermer
- ATANK-AL** Lufttank i aluminium.
- ATANK-ST** Lufttank i stål.
- FRACLOS** Rammeende med avslutningsbjelke

Dekk og felger

- RT-AL** Børstede aluminiumfelger med standard hull på alle aksler
- RT-ALDP** Dura Bright aluminiumfelger med standard hull på alle aksler
- RT-STEEL** Stålfelger på alle aksler
- SPWT-F** Reservehjul lik forhjul
- SWCP-R** Reservehjulsholder montert under chassisrammen, bak bakaksel.
- SWCP-T** Reservehjulsholder for midlertidig transport
- SWCP-TP** Reservehjulsholder transportmontert på chassisrammen.

Drivlinje utstyr

- TP-BAS** I-shift basis giringsprogram for bykjøring
- TP-DICON** I-shift giringsprogram for distribusjon og anlegg
- TP-FUEC** I-shift giringsprogram for drivstofføkonomi
- APF-ENH** Utvidede kraftuttaksfunksjoner for Volvo I-shift (auto-nøytral via parkeringsbrems)
- APF-ENH2** Utvidede kraftuttaksfunksjoner for Volvo I-shift (auto-nøytral via servicebrems)
- CS39A-O** Kobling, enkellamell, 395 mm
- CS43B-O** Kobling, enkellamell, 430 mm
- RET-TPT** Retarder til automatgirkasse.
- TC-HWO** Oljekjøler for hydraulisk girkasse, vann/olje
- TC-MWO** Oljekjøler for mekanisk girkasse, normal ytelse, vann/olje
- AIRIN-HI** Høyt luftinntak bak førerhus på høyre side
- AIRIN-RL** Chassismontert luftinntak bak førerhus på høyre side
- ACL1ST-S** Luftfilter med ett primær- og ett sekundærelement
- CCV-C** Lukket veivhusventilasjon.

MODELLSERIE:

FE 4x2 jevnlast bladføring FE 42 R L

- **CCV-OX** Åpen veivhusventilasjon for kaldt klima
 - **AF-E** Elektrisk oppvarmet dieselfilter
 - **EST-AID** Elektrisk glødeelement
 - **220EBH08** Elektrisk motorvarmer 220V, 0.8 kW
 - **PTER-100** Motorkraftuttak bakmontert med flens DIN7646.
 - **PTER-DIN** Motorkraftuttak til pumpe DIN5462.
 - **PTER1400** Motorkraftuttak bakmontert med flens SAE1410 / ISO 7647.
 - **PR-HP4T** Kraftuttak, automatgirkasse, maks. moment 400 Nm, toppmontert, for hydraulikkpumpe.
 - **PR-HP4TL** Kraftuttak, automatgirkasse, maks. moment 400 Nm, toppmontert, for hydraulikkpumpe, lavhastighets.
 - **PR-HP6TH** Kraftuttak, automatgirkasse, maks. moment 600 Nm, toppmontert, for hydraulikkpumpe, høyhastighets.
 - **PR-HP6TL** Kraftuttak, automatgirkasse, maks. moment 600 Nm, toppmontert, for hydraulikkpumpe, lavhastighets.
 - **PTR-FH1** Kraftuttak, maks. moment 800 Nm, bakmontert, S81 DIN-flens.
 - **PTR-FH2** Kraftuttak, maks. moment 430 Nm, bakmontert, S84 DIN-flens.
 - **PTR-FH5** Kraftuttak, maks. moment 450 Nm, bakmontert, S88 DIN-flens.
 - **PTR-PH1** Kraftuttak, maks. moment 800 Nm, bakmontert, S81 DIN-pumpekobling.
 - **PTR-PH2** Kraftuttak, maks. moment 430 Nm, bakmontert, S84 DIN-pumpekobling.
 - **PTR-PH4** Kraftuttak, maks. moment 450 Nm, bakmontert, S88 DIN-pumpekobling.
 - **PTR-PK** Kraftuttak, forberedt.
 - **PTR-ZF2** Kraftuttak, maks. moment 410 Nm, bakmontert, DIN-flens.
 - **PTR-ZF4** Kraftuttak, maks. moment 320 Nm, bakmontert, DIN-flens.
 - **PTR-ZF5** Kraftuttak, maks. moment 320 Nm, bakmontert, DIN-pumpekobling.
 - **PTRD-D1D** Bakmontert dobbelt girkassekraftuttak med DIN 120 flens (550 Nm) og DIN-kobling for pumpe (1000 Nm)
 - **PTRA-PH1** Ekstra kraftuttak, 2xS81 pumpekobling.
 - **PTRA-PH2** Ekstra kraftuttak, 2xS84 pumpekobling.
 - **HPG-F101** Hydraulikkpumpe Parker F1-101, singel, girkassemontert
 - **HPG-F41** Hydraulikkpumpe Parker F1-41, singel, girkassemontert
 - **HPG-F51** Hydraulikkpumpe Parker F1-51, singel, girkassemontert
 - **HPG-F61** Hydraulikkpumpe Parker F1-61, singel, girkassemontert
 - **HPG-F81** Hydraulikkpumpe Parker F1-81, singel, girkassemontert
 - **ETC** Elektronisk turtallsregulering
- ### Førerhus innvendig
- **STWPOS-L** Venstrestyrt.
 - **STWPOS-R** Høyrestyrt.
 - **TAS-DIG4**
 - **IMMOBIL** Startsperre
 - **WARNLAMP** Flyttbar varsellampe med batterier
 - **WARNVEST** Refleksvest.
 - **AIDKIT** Førstehjelpspakke
 - **SPDU-R** Dobbelt hastighetsbegrenser, for eksempel til renovasjonsbil med utvendig plattform bak.
 - **SPDU-S** Dobbelt hastighetsbegrenser, for eksempel til renovasjonsbil med utvendig plattform på siden.
 - **SPDU-SR** Dobbelt hastighetsbegrenser, for eksempel til renovasjonsbil med utvendig plattform på siden og bak.
 - **CRUIS-E2** Fartsholder med eco-roll
 - **CRUISEC** Fartsholder (Cruise control).
- ### Førerhus utvendig
- **AUXFS** Ekstra stigtrinn
 - **CF-AFS** Ekstra foldbart stigtrinn i front
 - **RCABS-A** Luftføring bak på førerhus
 - **RCABS-M** Mekanisk fjæring bak på førerhus
 - **AD-ROOFA** Justerbar takspoiler lakkert i førerhusfarve.
 - **AD-SIDES** Sidespoilere bak førerhus

■ Standardutstyr

□ Tilvalgsutstyr

For mer detaljert informasjon om førerhus- og drivlinjeutstyr, se separate datablad.

For alle mulige tilvalg og utstyrskombinasjoner, kontakt din Volvo-forhandler, som kan lage en spesifikasjon som møter dine behov.

Fabrikken forbeholder seg retten til endringer i konstruksjon og utstyr uten forutgående varsel. Spesifikasjonene kan variere fra land til land.

MODELLSERIE:

FE 4x2 jevnlast bladføring FE 42 R L
