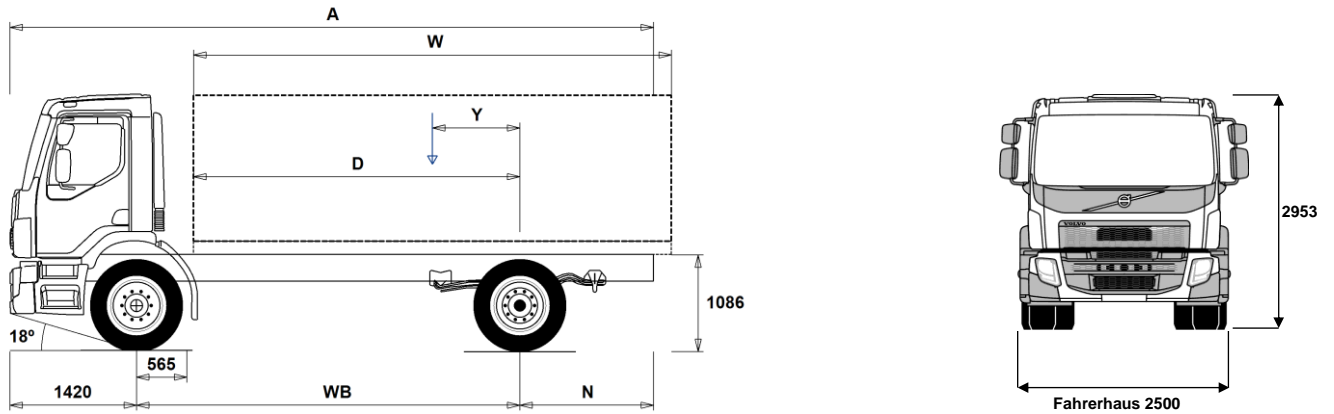


DATENBLÄTTER

FE 4x2R, Parabelfederung FE 42 R L



Maße [mm]

WB Radstand		3495	3695	3895	4095	4295	4495	4745	4995	5245	5495	5795	6095	6445	6795
A Gesamtlänge		6610	6910	7260	7560	7910	8210	8610	9010	9410	9760	10310	10760	11310	11560
D Hinterachse bis Vorderkante Aufbau		2856	3056	3256	3456	3656	3856	4106	4356	4606	4856	5156	5456	5806	6156
N Hinterer Überhang (Min.)		925	925	925	925	925	925	925	2595	2745	2845	3095	3245	3445	3345
N Hinterer Überhang (Max.)		1695	1795	1945	2045	2195	2295	2445	2595	2745	2845	3095	3245	3445	3345
Y Nutzlast-Schwerpunkt (Min.)		333	353	373	389	408	427	451	473	496	519	542	569	600	625
Y Nutzlast-Schwerpunkt (Max.)		1034	1095	1156	1216	1277	1338	1414	1490	1566	1641	1733	1824	1931	2030
W Aufbauhöhe (Min.)		3643	3922	4200	4480	4758	5037	5384	5733	6080	6429	6847	7264	7751	8252
W Aufbauhöhe (Max.)		4953	5273	5593	5913	6233	6553	6953	7353	7753	8153	8633	9113	9673	9941

Fahrgestellgewichte [kg]

Vorderachse	3810	3810	3810	3825	3825	3830	3830	3840	3840	3845	3865	3865	3870	3885
Hinterachse	1725	1740	1760	1800	1820	1835	1855	1885	1905	1920	1975	1990	2015	2020
Leergewicht	5535	5550	5570	5625	5645	5665	5685	5725	5745	5765	5840	5855	5885	5905
Tragfähigkeit (inkl. Aufbau, Fahrer, Kraftstoff, etc.)	12465	12450	12430	12375	12355	12335	12315	12275	12255	12235	12160	12145	12115	12095

Wendekreis [mm]

Spurkreis	12800	13400	14000	14700	15300	15900	16700	17400	18200	19000	19900	20800	21900	23000
Wendekreis	14200	14800	15500	16100	16700	17300	18100	18900	19600	20400	21300	22200	23300	24400

Gewichte [kg]

Gesamtgewicht	18000
Gesamtzuggewicht	32000
Vorderachse	7500
Hinterachse	13000

Technisch

Fahrgestellgewichte inklusive Öl, Wasser, AdBlue, 0 Liter Kraftstoff, ohne Fahrer. Leergewicht kann um ± 3% variieren.

Die Wendekreise wurden berechnet (theoretisch).

Zulässige Gewichte können in verschiedenen Ländern unterschiedlich sein.

Für detailliertere Gewichtsinformationen, inklusive Gewichte für Sonderausstattungen, wenden Sie sich bitte an Ihren Volvo Verkaufsberater.

Verwenden Sie diese Skizze bitte NICHT für Aufbauberechnungen. Fahrgestellzeichnung FE42RL ist über Volvo Bodybuilder Instructions verfügbar.

Wichtige Hinweise

Maße

Vorderachse bis Hinterkante Fhs.: +375 mm für CAB-SLP, +204 mm für CAB-SSLP.

D-Maß inklusive Freiraum vorne 74 mm und bei Fahrgestellen auch 120 mm Hilfsrahmen.

Höhentoleranz ± 20 mm für Blatt- und ± 10 mm für Luftfederung. Alle Maße in unbeladenem Zustand, liftbare Achse(n) abgesenkt.

Gewichte und Maße mit folgenden Reifen:

Reifen VA: 295/80R22.5

Reifen AA: 295/80R22.5

DATENBLÄTTER

FE 4x2R, Parabelfederung FE 42 R L

Anwendungsbereich / Einsatz

- TGW-4G** Telematik-Gateway mit 4G
- RC-ROUGH** für gemischten Einsatz
- RC-SMOOT** für gute Straßen
- GARB-PRE** Vorbereitung für Müllpresswagen
- TIPP-PRE** Vorbereitungen für Kipperaufbau
- UNIFORM** Pritschenfahrgestell ohne Vorbereitungen

Hauptkomponenten

- CHH-HIGH** Fahrgestellhöhe HIGH (Standard)
- RAD-L90** Hinterachsufhängung Parabelfeder, 90 mm breit
- CAB-DAY** kurzes Sicherheits-Fahrerhaus
- CAB-SLP** Langes Sicherheits-Fahrerhaus
- CAB-SSLP** Sicherheits-Komfortfahrerhaus
- EU6SCR** Abgas-Emissionsniveau gemäß Euro 6
- D8K250** Motor 8 l, 250 PS / 184 kW / 950 Nm
- D8K280** Motor 8 l, 280 PS / 209 Kw / 1050 Nm
- D8K320** Motor 8 l, 320 PS / 235 Kw / 1200 Nm
- D8K350** Motor 8 l, 350 PS / 256 Kw / 1400 Nm
- EBR-CEB** Kompressionsbremse, 170 kW/231PS
- EBR-EPG** Motorbremse Abgasdruckregler 130 kW
- AL306** 6-Gang Automatikgetriebe mit Wandler
- AT2412F** Getriebe AT2412F, 12-Gang I-Shift 44 t
- ZTO1109** Getriebe ZTO1109, 8+1-Gang, manuell mit Overdrive
- RSH1370F** Antriebsachse RSH1370F, Einzelachse mit Nabenvorgelege und Differentialsperre. Lastzuggesamtgewicht bis zu 70 Tonnen
- RSS1344C** Antriebsachse RSS1344C. Gesamtzuggewicht (technisch) max 44t.
- RSS1344E** Antriebsachse RSS1344E

Ausrüstungspakete

- DRIVEFE** Fahrerpaket Driver Comfort FE
- VISIFE** Visibility Paket
- AIRFLOW** Aerodynamikpaket FE
-Verstellbarer Dachspoiler
-Seitenspoiler
-Sonneblende außen
- AUDIODAB** Audiosystem DAB, Radio DAB/UKW/MW, Antenne, Bluetooth Tel. Einbindung, 2 Lautsprecher, USB Anschluß und Line Eingang.
- AUDIOOPD** Audio-/Radiovorbereitung für DAB Empfang (Verkabelung und Antenne)

Fahrgestell

- FST-PAR** Parabelfederung vorne
- FAL7.1** Vorderachslast (technisch) max 7,1 t
- FAL7.5** Vorderachslast (technisch) max 7,5 t
- FAL8.0** Vorderachslast (technisch) max 8,0 t
- FAL9.0** Vorderachslast (technisch) max 9,0 t
- RAL13** Hinterachslast (technisch) 13 t
- RSTAB1** Stabilisator hinten
- EBS-MED** EBS Medium-Paket
- RST-PAR1** Parabelfederung hinten
- RST-PAR4** Parabelfederung hinten, kurz (asymmetrisch)
- ABS** ABS-Bremsen
- FRAME300** Rahmenprofilhöhe 300 mm
- FST7070** Rahmenstärke 7,0 mm
- FST8080** Rahmenstärke 8,0 mm
- 2BATT170** 2 Batterien, 24V/170 Ah
- 2BATT225** 2 Batterien, 24V/225 Ah
- ADR2** ADR-Ausrüstung

Serienausstattung

Sonderausstattung

Detailliertere Information zur Ausrüstung von Fahrerhaus und Antriebsstrang werden in separaten Datenblättern angeboten.

Weitere Optionen und Kombinationen nennt Ihnen Ihr Volvo Verkaufsberater.

Der Hersteller behält sich vor, technische oder Designänderungen ohne Vorankündigung vorzunehmen. Die Spezifikation kann landesabhängig unterschiedlich sein.

1 Batterie Hauptschalter im Fahrerhaus und
1 Batterie Hauptschalter außen hi Fahrerhaus

- R255A56** 255 l Aluminiumtank rechts, D-form, 560 mm hoch
Min Volumen 160l
Max Volumen 630l
- UL-FUEL** ohne Tank links
Min Volumen 160l
Max Volumen 315l
- ADTP-L** AdBlue Tankposition links
- ADTP-R** AdBlue Tankposition rechts
- WHC-FIX1** 1 Unterlegkeil
- WHC-FIX2** Zwei Unterlegkeile, nicht faltbar
- TB-L33** Werkzeugkasten links, L=322 mm
- TB-L75** Werkzeugkasten links, L=754 mm
- TOWMBRH** Anhängertraverse zentral montiert
- RFEC-S** Rahmenende gerade
- C-RI4040** Anhängerkupplung, Ringfeder 4040 (40 mm)
Lochmuster 100 x 160 mm gemäß 94/20/EC
- C-RI5055** Anhängerkupplung, Ringfeder 5055 (50 mm)
Lochmuster 100 x 160 mm gemäß 94/20/EC
- C-RO400G** Anhängerkupplung, Rockinger 400 G 150.
- C-RO430G** Anhängerkupplung Rockinger 430 G 150
- C-RO50** Anhängerkupplung, Rockinger 50 für 50 mm Zugösen
- TOWR-ONE** Abschleppmaul hinten
- TBC-EC** Anhänger/Aufliegeranschlüsse für Bremsanlage EU
- TRBR-STA** Stationäre Anhängerbremse (aktiv bis 4 km/h)
- RUP-FIX2** Unterfahrschutz hi, Aluminium, fix
- RFEND-T** Überführungskotflügel
- RFH-103**
- RFH-BAS** Montagehöhe Kotflügel hinten - Standard
- RFH-HIG** Montagehöhe Kotflügel hinten - hoch
- RFH-LOW** Montagehöhe Kotflügel hinten - niedrig
- ATANK-AL** Drucklufttanks aus Aluminium
- FRACLOS** Rahmenabdeckung am hinteren Rahmenende (scharfe Kanten geschützt)
- 2024GSR** Sicherheitspaket 2024GSR

Räder und Reifen

- RT-AL** Alufelgen bebürstet, Standardlöcher
- RT-ALDP** Alufelgen Durabright, Standardlöcher
- RT-ALP** Alufelgen poliert, Standardlöcher
- RT-STEEL** Stahlfelgen
- SPWT-F** Ersatzrad mit Reifen wie Vorderachse
- SWCP-R** Ersatzradhalter hinter Antriebsachse rechts
- SWCP-T** Ersatzradbefestigung temporär (nur für Transport)
- SWCP-TP** Ersatzradhalter mitgeliefert, für nachträglichen Einbau

Antriebsstrang, Ausrüstung

- TP-DICON** Getriebesoftware Verteilerverkehr
- TP-FUEC** Getriebesoftware Economy
- APF-ENH** Nebenantriebsfunktionen für I-Shift, erweitert 1 (Auto-Neutral über Feststellbremse)
- APF-ENH2** Nebenantriebsfunktionen für I-Shift, erweitert 2 (Auto-Neutral über Betriebsbremse)
- CS39A-O** Servounterst. Einscheiben-Trockenkupplung, Durchm. 395 mm.
- CS43B-O** Servounterst. Einscheiben-Trockenkupplung, Durchm. 430 mm.
- RET-TPT** Retarder für Automatikgetriebe

DATENBLÄTTER

FE 4x2R, Parabelfederung FE 42 R L

- TC-HWO** Ölkühler für Automatgetriebe.
- TC-MWO** Getriebeölkühler
- **AIRIN-HI** Luftansaugung hoch
- AIRIN-RL** Luftansaugung niedrig
- ACL1ST-S** Luftfilter mit einem zusätzlichen Filterelement
- **CCV-C** Geschlossene Kurbelgehäuseentlüftung
- CCV-OX** Kurbelgehäuseentlüftung
- **AF-E** Kraftstofffilterheizung
- **EST-AID** Ansaugluft-Vorwärmung
- 220EBH08** El. Motorvorwärmung 220V/0,8 kW
- PTER-100** Motorebenantrieb PTER-100 mit Flansch DIN7646
- PTER-DIN** Motorebenantrieb für Pumpe nach DIN5462
- PTER1400** Nebenantrieb PTER1400 hinten am Motor mit Flansch SAE1400, Drehrichtung nach links.
- PR-HP4T** Nebenantrieb PR-HP4T für Pumpe
- PR-HP4TL** Nebenantrieb PR-HP4TL für Pumpe
- PR-HP6TH** Nebenantrieb PR-HP6TH für Pumpe
- PR-HP6TL** Nebenantrieb PR-HP6TL für Pumpe
- PTR-FH1** Nebenantrieb PTR-FH1 mit Flansch
- PTR-FH2** Nebenantrieb PTR-FH2 mit Flansch
- PTR-FH5** Nebenantrieb PTR-FH5 mit Flansch
- PTR-PH1** Nebenantrieb PTR-PH1 für Pumpe
- PTR-PH2** Nebenantrieb PTR-PH2 für Pumpe
- PTR-PH4** Nebenantrieb PTR-PH4 für Pumpe
- PTR-PK** Vorbereitung für Nebenantrieb, El. und Luft
- PTR-ZF2** Nebenantrieb PTR-ZF2 mit Flansch (ZF Ecomid 109).
- PTR-ZF4** Nebenantrieb PTR-ZF4 mit Flansch (ZF NL10 B).
- PTR-ZF5** Nebenantrieb PTR-ZF5 für Pumpe (ZF NL10 C).
- PTRD-D1D** Nebenantrieb doppelt PTRD-D1D
1 Pumpe, 1 Flansch
- PTRA-PH1** Zusätzlicher NA PTRA-PH1 für Pumpe
- PTRA-PH2** Zusätzlicher NA PTRA-PH2 für Pumpe
- HPG-F101** Parker F1-101 F1 Plus, Pumpe angeflanscht, für NA hinten am Getriebe
- HPG-F41** Parker F1-41, F1 Plus, Pumpe angeflanscht, für NA hinten am Getriebe
- HPG-F51** Parker F1-51, F1 Plus, Pumpe angeflanscht, für NA hinten am Getriebe
- HPG-F61** Parker F1-61, F1 Plus, Pumpe angeflanscht, für NA hinten am Getriebe
- HPG-F81** Parker F1-81, F1 Plus, Pumpe angeflanscht, für NA hinten am Getriebe
- **ETC** Elektronische Drehzahleinstellung

Fahrerhaus-Interieur

- **STWPOS-L** Linkslenkung
- STWPOS-R** Rechtslenkung
- **TAS-DIG4** Digitaler Tachograph DTCO4.1, SMART 2.0
- IMMOBIL** Wegfahrsperr, Transponder im Schlüssel
- WARNLAMP** Tragbare Warn- bzw Arbeitslampe
- ALARM-B** Volvo Alarmanlage
- **WARNVEST** Warnweste
- **AIDKIT1B** Erste-Hilfe-Kit
- SPDU-R** Geschwindigkeitsbegrenzer
2 Geschwindigkeiten
Hecklader
- SPDU-S** Geschwindigkeitsbegrenzer
2 Geschwindigkeiten
für Seitenlader Müllfahrzeuge
- SPDU-SR** Geschwindigkeitsbegrenzer
2 Geschwindigkeiten
für Beladung seitlich und hinten
- CRUIS-E2** Eco Cruise Control (Tempomat) mit Eco-Roll
- CRUISEC** Cruise Control (Tempomat)

■ Serienausstattung

Sonderausstattung

Detailliertere Information zur Ausrüstung von Fahrerhaus und Antriebsstrang werden in separaten Datenblättern angeboten.

Weitere Optionen und Kombinationen nennt Ihnen Ihr Volvo Verkaufsberater.

Der Hersteller behält sich vor, technische oder Designänderungen ohne Vorankündigung vorzunehmen. Die Spezifikation kann landesabhängig unterschiedlich sein.

Fahrerhaus-Exterieur

- AUXFS** zusätzliche Trittstufe
- CF-AFS** Zusätzlicher, ausklappbarer Tritt vorne am Fahrerhaus
- RCABS-A** Fahrerhausfederung hinten Luft
- **RCABS-M** Fahrerhausfederung hinten mechanisch
- AD-ROOFA** Dachspoiler, verstellbar
- AD-SIDES** Fahrerhaus-Seitenspoiler, kurze Ausführung
- HL-CLEAN** Scheinwerfer-Reinigungsanlage
- **HL-ADJ** Leuchtweitenregelung manuell
- **DRL-LED** Tagfahrlicht, LED-Leuchten
- BEACON-P** Verkabelung für Rundumkennleuchten am Dach
- BEACONA2** Zwei Rundumkennleuchten
- **HORN-F1S** Ein Drucklufthorn (Jericho)
- HORN-R2S** 2 Druckluflhörner am Dach

Aufbau

- FBA-BTF** Aufbaubefestigungen vorne, verwindungsweicher Aufbau
- FBA-BTS** Lochbild für Aufbaubefestigungen vorne, steifer Aufbau (Tank, Silo)
- FBA-BTSF** Aufbaubefestigungen vorne, halbsteifer Aufbau
- RBA-T1** Aufbaubefestigungen hinten, Befestigungsplatten
- RBA-T2** Aufbaubefestigungen hinten
- HBA-FSFB** Bohrungen für Aufbaubefestigung (torsionweiche und halbsteife Aufbauten)
- HBA-SB** Bohrungen für Aufbaubefestigung (torsionssteife Aufbauten)
- TAILPREP** Vorbereitung für Ladebordwand
- **WVTA** EU-Gesamtbetriebserlaubnis

DATENBLÄTTER

FE 4x2R, Parabelfederung FE 42 R L

Volvo Trucks. Driving Progress