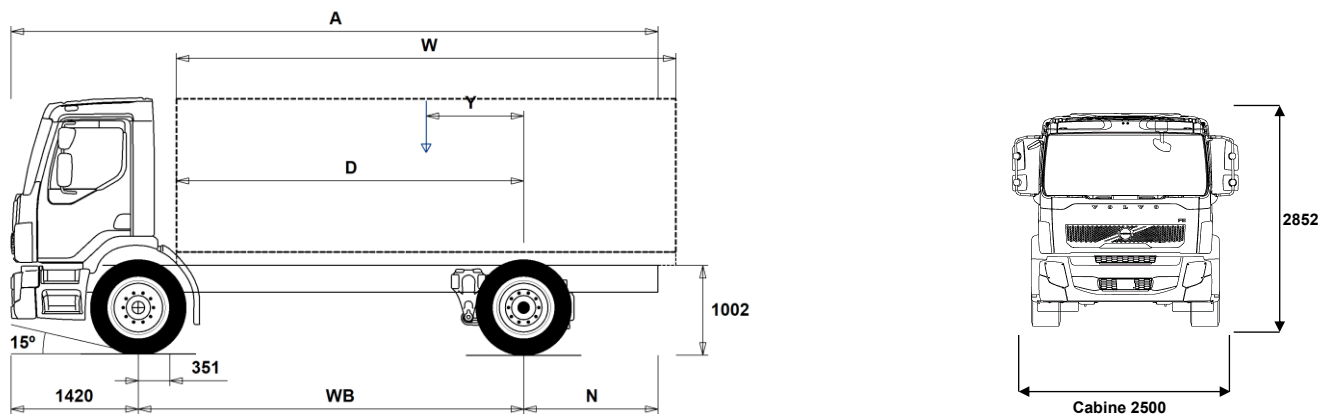


# MODELPROGRAMMA

FE Electric 4x2V Luchtvering FE 42 R E



## Chassisafmetingen [mm]

WB Wielbasis	3900	4100	4300	4500	4750	5000	5250	5500	5800	6100	6450	6800
A Totale chassis Lengte	7360	7560	7760	7960	8210	8460	8710	8960	9260	9560	9910	10260
D Hart achteras tot voorzijde opbouw	3475	3675	3875	4075	4325	4575	4825	5075	5375	5675	6025	6375
N Achteroverbouw	2040	2040	2040	2040	2040	2040	2040	2040	2040	2040	2040	2040
Y Zwaartepunt van lading (Min.)	1075	1112	1147	1185	1230	1277	1326	1372	1431	1482	1546	1608
Y Zwaartepunt van lading (Max.)	1075	1112	1147	1185	1230	1277	1326	1372	1431	1482	1546	1608
W Opbouw lengte (Min.)	4800	5126	5455	5781	6189	6597	6999	7407	7888	8387	8959	9533
W Opbouw lengte (Max.)	4800	5126	5455	5781	6189	6597	6999	7407	7888	8387	8959	9533

## Chassisgewichten [kg]

Vooras	4765	4830	4895	4940	4995	5050	5075	5115	5135	5195	5240	5280
Achteras	3000	2980	2970	2940	2910	2890	2840	2815	2760	2760	2735	2725
Leeg gewicht	7765	7810	7865	7880	7905	7940	7915	7930	7895	7955	7975	8005
Bruto laadvermogen	11735	11690	11635	11620	11595	11560	11585	11570	11605	11545	11525	11495

## Draaicirkel [mm]

Draaicirkel tussen stoepranden	14100	14700	15300	15900	16700	17500	18200	19000	19900	20800	21900	23000
Draaicirkel tussen muren	15500	16100	16700	17300	18100	18900	19600	20400	21300	22300	23300	24400

## Wettelijke gewichten [kg]

	Wettelijk	Technisch
Geladen voertuig gewicht	19500	21000
Geladen combinatie gewicht	0	21000
Vooras	8000	8000
Achteras	11500	13000

## Belangrijke mededelingen

### Chassisafmetingen

Hart vooras tot achterzijde cabine (luchtinlaat): +454 mm voor CAB-SLP, +249 mm voor CAB-SSLP.

D-maat is inclusief een tussenruimte van 74 mm en voor vrachtwagen ook een subframe van 120 mm.

Hoogte tolerantie  $\pm 20$  mm voor bladvering en  $\pm 10$  mm voor luchtvering.

Alle afmetingen zijn voor onbeladen chassis en sleepas naar beneden.

Gebruikt chassistype: CHH-MED.

Hoogte verandering bij chassistype CHH-HIGH,FRAME300: 0 mm.

Gewichten en afmetingen zijn gebaseerd op de volgende banden:

Banden op vooras: 315/80R22.5

Banden op achteras: 315/80R22.5

Chassisgewicht is inclusief olie, water, AdBlue, 0 liter brandstof en zonder chauffeur. Leeg gewicht tolerantie  $\pm 3\%$ .

Draaicirkel is gebaseerd op berekening.

Wettelijke gewichten kunnen verschillen van land tot land.

Voor meer gedetailleerde gewichts informatie, inclusief gewichten van extra uitrusting, vraag uw Volvo verkoop contact om uw specificatie in het Volvo Weight Information System (WIS) aan te brengen.

Gebruik deze tekening NIET voor opbouwdoeleinden. Zie Volvo Opbouw Instructies en chassis tekeningen FE42RE. <http://VBI.TRUCK.VOLVO.COM>.

# MODELPROGRAMMA

FE Electric 4x2V Luchtvering FE 42 R E

## Inzet

- TGW-4G** Telematicgateway  
De Telematics Gateway maakt communicatie met de truck mogelijk. Voorbeelden hiervan zijn:  
• Dynafleet (bijv. Brandstof en milieu, rijtijden chauffeur, positionering)  
• My Truck (smartphone-app die toezicht houdt op bepaalde functies in de FL/FE Electric en deze aanstuurt)  
Zie afzonderlijk informatieblad voor meer informatie.  
De telematicgateway omvat een hardware-eenheid met SIM-kaart en een dakantenne voor communicatie via mobiele 2G/3G/4G-netwerken.
- FELECFE** FE Low Entry Cab Electric - vlakke vloer
- RC-SMOOT** Inzet op goede wegen
- GARB-PRE** Voorbereiding voor vuilniswagen, inclusief auto-neutraal
- TIPP-PRE** Voorbereiding voor kipper
- UNIFORM** Standaard chassisuitvoering

## Hoofdc componenten

- CHH-HIGH** Chassishoogte High, +/- 1000 mm vanaf de grond tot de bovenzijde van de chassisbalk
- CHH-MED** Chassishoogte Medium, +/- 900 mm vanaf de grond tot de bovenzijde van de chassisbalk
- RAD-KR** Luchtgeveerde achteras met twee luchtbalgen
- FE-DAY2** De dagcabine is een veiligheidscabine die chauffeurs, passagiers en medeweggebruikers beschermt. De cabine biedt een ergonomisch ontworpen werkplek met royale opbergmogelijkheden en een lage en comfortabele instap. Cabinelengte 1600 mm, breedte 2100 mm.
- FE-SLP2** De slaapcabine is een veiligheidscabine die chauffeurs, passagiers en medeweggebruikers beschermt. De cabine biedt een ergonomisch ontworpen werkplek met royale opbergmogelijkheden en een lage en comfortabele instap. Daarnaast biedt de slaapcabine extra ruimte die kan worden ingericht met een eenpersoonsbed of als kantoorruimte met extra opbergvakken. Cabinelengte 2200 mm, breedte 2100 mm.
- FE-SSLP2** De comfortcabine is een veiligheidscabine die chauffeurs, passagiers en medeweggebruikers beschermt. De cabine biedt een ergonomisch ontworpen werkplek met royale opbergmogelijkheden en een lage en comfortabele instap. Daarnaast biedt de comfortcabine extra ruimte die kan worden ingericht met een eenpersoonsbed of als kantoorruimte met extra opbergvakken. Cabinelengte 2000 mm, breedte 2300 mm.
- EMIZERO** Zero Emissie
- RSS1344C** Achteras met enkele reductie, voorzien van een sperdifferentieel

## Pakketten

- DRIVEFE** Drive-pakket voor Volvo FL en Volvo FE  
Het pakket voor chauffeurscomfort omvat voorzieningen en componenten die het rijcomfort verbeteren en de werkomgeving comfortabeler maken
- VISIFE** Visibility-pakket
- AIRFLOW** Het Airflow-pakket omvat een verstelbare dakspoiler, cabinezijfenders en een zonneklep.
- AUDIODAB** Audiosysteem DAB  
24/12 V-converter  
Radio voor analogo FM/AM-signaal en DAB (Digital Audio Broadcasting)  
Geïntegreerde Bluetooth-carkit  
USB-aansluiting, lijningang (AUX) en twee luidsprekers

## Chassis

- FST-AIR** Luchtgeveerde vooras
- FST-PAR** Bladgeveerde vooras
- FAL8.0** Maximale vooraslast 8 ton
- FAL9.0** Maximale vooraslast 9 ton

- Standaard uitrusting
- Optionele uitrusting

Voor meer gedetailleerde informatie over cabine en aandrijflijn, aanbevolen de specificatie bladen.

Voor alle mogelijke opties en combinaties van opties raadpleeg uw Volvo Truck Dealer die een specificatie kan maken in het Volvo Sales Support systeem (VSS) die aan uw wensen voldoet.

De fabriek behoudt zich het recht voor om zonder voorafgaande mededelingen wijzigingen aan te brengen in constructie en uitvoering. De specificatie kan van land tot land verschillen.

- RAL13** Technische achteraslast 13 ton
- RSTAB1** Standaard stabilisator achteras
- EBS-MED** Elektronisch remsysteem in Medium-uitvoering met onder andere de volgende functies: Hillstart Aid, Fading Waarschuwing, Remassistent, automatische spersynchronisatie en tractiecontrole, slijtage-indicatie en uitgebreide remanalyse/diagnose-mogelijkheden.
- RST-AIR** Luchtgeveerde achteras
- RST-AIR5** Luchtgeveerde achteras, korte balgen
- ABS** Antiblokkeersysteem ABS
- SUSPL-E2** Niveauregeling voor luchtvering – twee niveausensoren, afstandbediening
- FRAME300** Hoog chassisframe 300 mm
- FST7070** Dikte chassisframe 7,0 mm
- FST8080** Dikte chassisframe 8,0 mm
- 2BATT170** Twee accu's 170 Ah
- WHC-FIX1** Wielkeg
- WHC-FIX2** 2 wielkeggen
- RFEC-S** Chassis uiteinde recht
- RFEND-B** Achterspatschermen met afneembare bovenzijde, en anti-spray matten.
- RFEND-T** Tijdelijke spatschermen.
- RFH-BAS** Spatschermhoogte achteras(sen), standaard
- RFH-HIG** Spatschermhoogte achteras(sen), hoogste positie
- RFH-LOW** Spatschermhoogte achteras(sen), laagste positie
- FRACLOS** Afsluitplaten chassisbalk

## Velgen en banden

- RT-AL** Geborstelde aluminium velgen met standaard gaten
- RT-ALDP** Dura-Bright® aluminium velgen met standaardgaten voor lange wielbouten
- RT-STEEL** Stalen velgen met wielringen

## Interieur

- STWPOS-L** Linksgestuurd
- STWPOS-R** Rechtsgestuurd voertuig. Het is belangrijk om de juiste koplampuitvoering te kiezen. HLASYMR in het geval van een registratie in landen rechtdrijvend verkeer.
- TAS-DIG4** Digitale tachograaf DTCO 4.1
- IMMOBIL** Startonderbreker
- WARNLAMP** Draagbare waarschuwinglamp
- WARNVEST** Veiligheidsvest
- AIDKIT** Verbandtrommel: bevat een assortiment aan eerste-hulpmaterialen voor zowel kleine als ernstige verwondingen.
- AIDKIT1B** Verbandtrommel (Duitse eisen)
- SPDU-R** Dubbele snelheidsbegrenzer voor achterlader
- SPDU-S** Dubbele snelheidsbegrenzer voor zijbelader
- SPDU-SR** Dubbele snelheidsbegrenzer
- CRUISEC** Cruisecontrol met bedieningsknoppen op het stuurwiel

## Cabine exterieur

- RCABS-A** Cabinevering achterzijde, luchtgeveerd
- RCABS-M** Cabinevering achterzijde, mechanisch
- AD-ROOFA** Verstelbare dakspoiler
- AD-SIDES** Korte cabinezijfenders aan de achterzijde van de cabine.
- HL-CLEAN** Koplampsproeiers
- HL-ADJ** Verstelbare koplampen
- DRL-LED** Dagrijverlichting in V-vorm ('V-light')
- BEACON-P** Voorbereiding voor 2 zwaailampen op het dak

# MODELPROGRAMMA

FE Electric 4x2V Luchtvering FE 42 R E

---

- BEACONA2** 2 oranje zwaailampen op het dak
- **HORN-F1S** Jericho luchthoorn, gemonteerd achter de grille
- HORN-R2S** 2 chromen luchthoorns, gemonteerd op het dak

## Opbouwvoorbereiding

- FBA-BTF** Opbouwbevestigingspunten voorzijde voor flexibele opbouw (open laadbak)
- FBA-BTSF** Opbouwbevestigingspunten voorzijde voor semi-flexibele opbouw (gesloten bak/schuifzeil)
- RBA-T2** Lage opbouwbevestigingspunten achterzijde
- HBA-FSFB** Gatenpatroon voor opbouwbevestiging, flexibele/semi-flexibele opbouw
- **HBA-SB** Gatenpatroon voor opbouwbevestiging, stijve opbouw
- TAILPREP** Voorbereiding voor laadklep

## Afleverservice

- DRUT1** My Truck app: 1 jaar abonnement
- DRUT2** My Truck app: 2 jaar abonnement
- DRUT3** My Truck app: 3 jaar abonnement
- DRUT4** My Truck app: 4 jaar abonnement
- DRUT5** My Truck app: 5 jaar abonnement
- **WVTA** Typegoedkeuring volledig voertuig