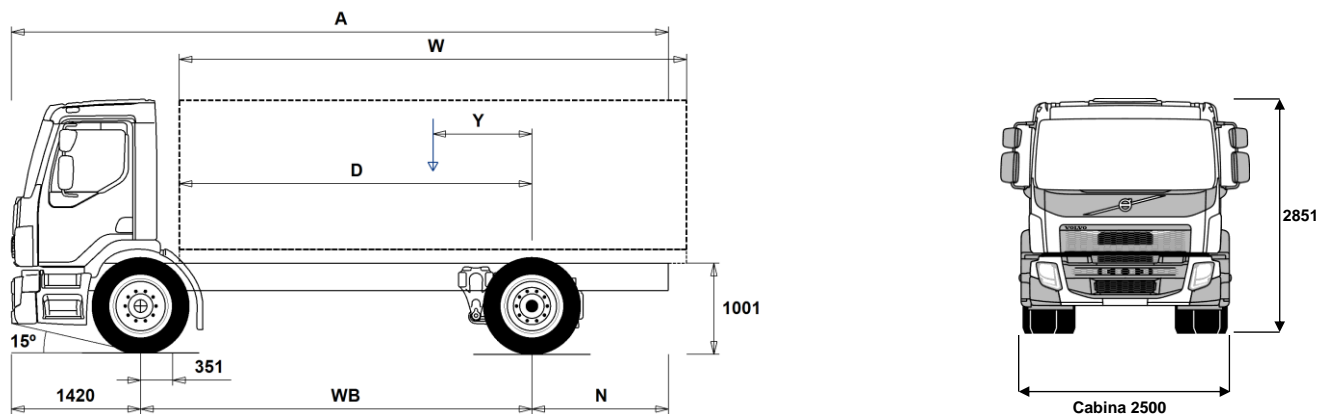


GAMMA MODELLI

FE 42 RIGID REAR AIR ELECTRIC FE 42 R E



Dimensioni autotelaio: [mm]

WB Passo	3900	4100	4300	4500	4750	5000	5250	5500	5800	6100	6450	6800
A Lunghezza autotelaio	7360	7560	7760	7960	8210	8460	8710	8960	9260	9560	9910	10260
D Dal centro asse posteriore a inizio allestimento	3475	3675	3875	4075	4325	4575	4825	5075	5375	5675	6025	6375
N Sbalzo posteriore telaio	2040	2040	2040	2040	2040	2040	2040	2040	2040	2040	2040	2040
Y Posizione baricentro del carico utile (Min.)	584	585	583	586	587	588	597	600	611	603	606	605
Y Posizione baricentro del carico utile (Max.)	1186	1220	1253	1288	1330	1373	1419	1462	1518	1563	1622	1680
W Lunghezza allestimento (Min.)	4579	4909	5243	5574	5989	6404	6812	7226	7715	8224	8806	9390
W Lunghezza allestimento (Max.)	5782	6135	6455	6775	7175	7575	7975	8375	8855	9335	9895	10155

Tara autotelaio [kg]

Asse ant.	5045	5120	5195	5250	5315	5375	5410	5455	5490	5555	5605	5655
Assi post.	3230	3200	3180	3140	3100	3070	3010	2975	2915	2910	2875	2855
Tara	8275	8320	8375	8390	8415	8445	8420	8430	8405	8465	8480	8510
Carico Utile (compreso allestimento, autista, pieno gasolio, etc.)	9725	9680	9625	9610	9585	9555	9580	9570	9595	9535	9520	9490

Diametro minimo di volta [mm]

Diametro di volta tra marciapiedi	14100	14700	15300	15900	16700	17500	18200	19000	19900	20800	21900	23000
Diametro di volta tra muri	15500	16100	16700	17300	18100	18900	19600	20400	21300	22300	23300	24400

Carichi ammissibili [kg]

	Legale	Tecnico
Mtt	18000	18000
Mtc	21000	21000
Asse ant.	8000	8000
Assi post.	11500	13000

Note importanti

Dimensioni autotelaio:

Distanza dal centro primo asse a dietro cabina: +454 mm per CAB-SLP, +249 mm per CAB-SSLP.

D-per i carri la misura include uno spazio dietro cabina di 74 mm ed un'altezza di controtelaio di 120 mm.

Le altezze possono variare ± 20 mm per i veicoli con sospensioni meccaniche e ± 10 mm per veicoli con sospensioni pneumatiche.

Tutte le dimensioni si riferiscono a veicolo scarico e con tutti gli assi a terra.

Sezione longeroni telaio utilizzata: CHH-MED.

Cambiamento di altezza riferito al telaio CHH-HIGH,FRAME300: 0 mm.

Pesi e dimensioni compatibili con i seguenti pneumatici:

Pneumatici asse anteriore: 315/80R22.5

Pneumatici asse motore: 315/80R22.5

I pesi indicati si riferiscono al veicolo in ordine di marcia incluso tutti i fluidi operativi, AdBlue, 0 litri di gasolio e senza autista. Tara ha una tolleranza $\pm 3\%$.

Diametri di volta calcolati a livello teorico.

I pesi legali sono diversi da Paese a Paese.

Per ulteriori dettagli in merito ai pesi dei componenti contattare le persone di riferimento c/o l'importatore per poter entrare nel sistema di calcolo dei pesi (WIS).

Non utilizzare il disegno della presente scheda per progettare la sovrastruttura; per tale scopo consultare il disegno costruttivo FE42RE contenuto nel manuale specifico 'ISTRUZIONI PER LA SOVRASTRUTTURA'.

GAMMA MODELLI

FE 42 RIGID REAR AIR ELECTRIC FE 42 R E

Utilizzo Veicolo

- TGW-4G**
- FELECFE** FE LEC cabina ad accesso ribassato, pavimento piatto - Diesel
- **RC-SMOOT** Strade in buone condizioni
- GARB-PRE**
- TIPP-PRE**
- **UNIFORM** Carico uniforme distribuito

Componenti Principali

- CHH-HIGH** Altezza telaio alta
- **CHH-MED** Altezza telaio media, circa 900mm
- **RAD-KR** Sospensione posteriore pneumatica
- **CAB-DAY** Cabina Corta
- CAB-SLP** Cabina Letto
- CAB-SSLP** Cabina letto compatta
- **EMIZERO**
- **RSS1344C** Ponte posteriore a singola riduzione da 13ton

Pacchetti varianti

- DRIVEFE** Pacchetto guida FE
- VISIFE** Pacchetto visibilità FE
- AIRFLOW** Pacchetto Spoiler
- **AUDIODAB**

Telaio

- **FST-AIR** Sospensioni pneumatiche anteriori
- FST-PAR** Sospensioni paraboliche
- **FAL8.0** Asse anteriore da 8t
- FAL9.0**
- **RAL13** Portata asse posteriore 13t
- **RSTAB1** Barra stabiliz. post. a normale rigidità
- **EBS-MED** EBS-pacchetto dotazione media
- **RST-AIR** Sospensioni posteriori pneumatiche
- RST-AIR5** Sospensioni posteriori pneumatiche corte
- **ABS** ABS
- **SUSPL-E2** Controllo livello sospensione remoto (2 sensori)
- **FRAME300** Altezza sezione 300mm
- **FST7070** Spessore telaio 7mm
- FST8080** Spessore telaio 8mm
- **2BATT170** Due batterie 170Ah
- WHC-FIX1** 1 cuneo stazionamento
- WHC-FIX2** 2 cunei stazionamento
- **RFEC-S**
- RFEND-B** Parafanghi poster. 3 pezzi con antispray
- RFEND-T** Parafanghi poster. smontati per trasporto
- RFH-BAS** Posizione parafanghi standard
- RFH-HIG** Posizione Parafanghi Alta
- RFH-LOW** Posizione Parafanghi Bassa
- FRACLOS** Con chiusura telaio

Cerchi e pneumatici

- **RT-AL** Cerchi in lega spazzolato
- RT-ALDP** Cerchi in lega Dura-Bright
- RT-STEEL** Cerchi in acciaio

Interni Cabina

- **STWPOS-L** Guida lato sinistro
- **IMMOBIL** Immobilizzatore

■ Equipaggiamento standard Optional

Fare riferimento alle specifiche pubblicazioni per ulteriori informazioni sulla cabina e sulla catena cinematica.

Per qualsiasi possibilità di combinazione delle specifiche costruttive del veicolo fare riferimento al proprio responsabile del (VSS).

VOLVO si riserva il diritto di cambiamenti delle specifiche di costruzione senza obbligo di preavviso. Le specifiche costruttive possono variare da Paese a Paese.

- WARNLAMP** Lampada di emergenza portatile (con batterie)
- ALARM-B** Sistema antifurto base
- WARNVEST** Giacca fosforescente avviso pericolo
- AIDKIT** Kit medico pronto soccorso
- AIDKIT1B** Kit medico primo soccorso (norme tedesche)
- SPDU-R** Doppio limitatore di velocità allestimento compattatore
- SPDU-S** Doppio limitatore velocità, allestimenti caricatore laterale
- SPDU-SR** Doppio limitatore velocità, allestimenti caricamento laterale/posteriore
- **CRUISEC** Cruise Control Std

Esterni Cabina

- **RCABS-A** Sospensioni cabina posteriori pneumatiche
- **RCABS-M** Sospensioni cabina posteriori meccaniche
- AD-ROOFA** Spoiler tetto regolabile (solo per L2H3)
- AD-SIDES** Spoiler laterali cabina - tipo stretto.
- HL-CLEAN** Lavafari a scomparsa ad alta pressione
- **HL-ADJ** Regolazione manuale altezza fari
- **DRL-LED** Luci diurne a LED
- BEACON-P** Predisposizione lampeggianti sul tetto
- BEACONA2** Due lampeggianti gialli rotanti
- **HORN-F1S** Una tromba Jerico supplementare
- HORN-R2S** Due trombe ad aria monotoni cromate

Sovrastruttura

- FBA-BTF** Attacchi allestimento anteriori di tipo flessibile
- FBA-BTSF** Attacchi allestimento anteriori di tipo semiflessibile
- RBA-T2** Attacchi allestimento posteriori (divise)
- HBA-FSFB** Fori predisposti x attacchi allestimento flessibile-semiflessibile
- **HBA-SB** Fori predisposti x attacchi allestimento rigido
- TAILPREP** Kit predisposizione montaggio sponda montacarichi

Servizi di consegna

- DRUT1**
- DRUT2** App My Truck
- DRUT3**
- DRUT4**
- DRUT5**
- **WVTA** Conformità Europea

GAMMA MODELLI

FE 42 RIGID REAR AIR ELECTRIC FE 42 R E

Volvo Trucks. Driving Progress