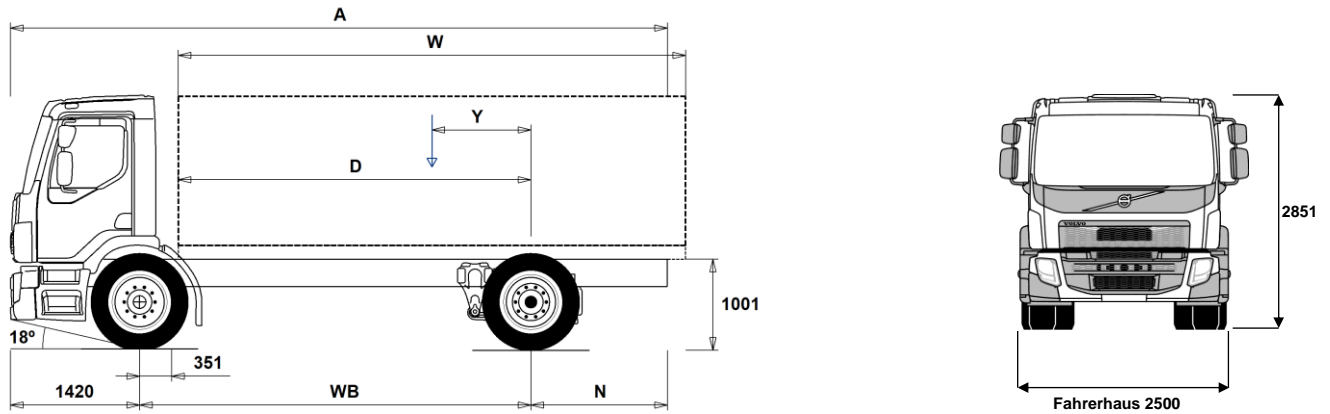


DATENBLÄTTER

FE Electric 4x2R, Luftfederung FE 42 R E



Maße [mm]

WB Radstand	3900	4100	4300	4500	4750	5000	5250	5500	5800	6100	6450	6800
A Gesamtlänge	7360	7560	7760	7960	8210	8460	8710	8960	9260	9560	9910	10260
D Hinterachse bis Vorderkante Aufbau	3475	3675	3875	4075	4325	4575	4825	5075	5375	5675	6025	6375
N Hinterer Überhang	2040	2040	2040	2040	2040	2040	2040	2040	2040	2040	2040	2040
Y Nutzlast-Schwerpunkt (Min.)	-17	-50	-87	-116	-156	-197	-225	-263	-296	-356	-411	-470
Y Nutzlast-Schwerpunkt (Max.)	1186	1220	1253	1288	1330	1373	1419	1462	1518	1563	1622	1680
W Aufbauhöhe (Min.)	4579	4909	5243	5574	5989	6404	6812	7226	7715	8224	8806	9390
W Aufbauhöhe (Max.)	5815	6135	6455	6775	7175	7575	7975	8375	8855	9335	9895	10155

Fahrgestellgewichte [kg]

Vorderachse	5045	5120	5195	5250	5315	5375	5410	5455	5490	5555	5605	5655
Hinterachse	3230	3200	3180	3140	3100	3070	3010	2975	2915	2910	2875	2855
Leergewicht	8275	8320	8375	8390	8415	8445	8420	8430	8405	8465	8480	8510
Tragfähigkeit (inkl. Aufbau, Fahrer, Kraftstoff, etc.)	9725	9680	9625	9610	9585	9555	9580	9570	9595	9535	9520	9490

Wendekreis [mm]

Spurkreis	14100	14700	15300	15900	16700	17500	18200	19000	19900	20800	21900	23000
Wendekreis	15500	16100	16700	17300	18100	18900	19600	20400	21300	22300	23300	24400

Gewichte [kg]

Gesamtgewicht	18000
Gesamtzuggewicht	21000
Vorderachse	8000
Hinterachse	13000

Technisch

Maße

Vorderachse bis Hinterkante Fhs.: +454 mm für CAB-SLP, +249 mm für CAB-SSLP.

D-Maß inklusive Freiraum vorne 74 mm und bei Fahrgestellen auch 120 mm Hilfsrahmen.

Höhentoleranz ± 20 mm für Blatt- und ± 10 mm für Luftfederung.

Alle Maße in unbeladenem Zustand, liftbare Achse(n) abgesenkt. Verwendet Fahrgestellhöhe: CHH-MED.

Höhenänderung wenn Fahrgestellhöhe CHH-HIGH,FRAME300: 0 mm.

Gewichte und Maße mit folgenden Reifen:

Reifen VA: 315/80R22.5

Reifen AA: 315/80R22.5

Fahrgestellgewichte inklusive Öl, Wasser, AdBlue, 0 Liter Kraftstoff, ohne Fahrer. Leergewicht kann um ± 3% variieren.

Die Wendekreise wurden berechnet (theoretisch).

Zulässige Gewichte können in verschiedenen Ländern unterschiedlich sein.

Für detailliertere Gewichtsinformationen, inklusive Gewichte für Sonderausstattungen, wenden Sie sich bitte an Ihren Volvo Verkaufsberater.

Verwenden Sie diese Skizze bitte NICHT für Aufbauberechnungen. Fahrgestellzeichnung FE42RE ist über Volvo Bodybuilder Instructions verfügbar.

DATENBLÄTTER

FE Electric 4x2R, Luftfederung FE 42 R E

Anwendungsbereich / Einsatz

- TGW-4G** Telematik-Gateway mit 4G
- FELECFE** FE LEC mit Durchstieg, ELECTRIC
- **RC-SMOOT** für gute Straßen
- GARB-PRE** Vorbereitung für Müllpresswagen
- TIPP-PRE** Vorbereitungen für Kipperaufbau
- **UNIFORM** Pritschenfahrgestell ohne Vorbereitungen

Hauptkomponenten

- CHH-HIGH** Fahrgestellhöhe HIGH (Standard)
- **CHH-MED** Chassishöhe MEDIUM
- **RAD-KR** Hinterachsaufhängung mit Luftfederung
- **CAB-DAY** kurzes Sicherheits-Fahrerhaus
- CAB-SLP** Langes Sicherheits-Fahrerhaus
- CAB-SSLP** Sicherheits-Komfortfahrerhaus
- **EMIZERO** Zero Emission Electric Fahrzeug
- **RSS1344C** Antriebsachse RSS1344C. Gesamtzuggewicht (technisch) max 44t.

Ausrüstungspakete

- DRIVEFE** Fahrerpaket Driver Comfort FE
- VISIFE** Visibility Paket
- AIRFLOW** Aerodynamikpaket FE
-Verstellbarer Dachspoiler
-Seitenspoiler
-Sonneblende außen
- **AUDIODAB** Audiosystem DAB, Radio DAB/UKW/MW, Antenne, Bluetooth
Tel. Einbindung, 2 Lautsprecher, USB Anschluß und Line Eingang.

Fahrgestell

- **FST-AIR** Luftfederung vorne
- FST-PAR** Parabelfederung vorne
- **FAL8.0** Vorderachslast (technisch) max 8,0 t
- FAL9.0** Vorderachslast (technisch) max 9,0 t
- **RAL13** Hinterachslast (technisch) 13 t
- **RSTAB1** Stabilisator hinten
- **EBS-MED** EBS Medium-Paket
- **RST-AIR** Luftfederung hinten
- RST-AIR5** Luftfederung hinten
(adaptiert für einen besonders kurzen Rahmenüberhang)
- **ABS** ABS-Bremsen
- **SUSPL-E2** Elektr. Niveauregulierung, 2 Sensoren und 1 Fernbedienung
- **FRAME300** Rahmenprofilhöhe 300 mm
- **FST7070** Rahmenstärke 7,0 mm
- FST8080** Rahmenstärke 8,0 mm
- **2BATT170** 2 Batterien, 24V/170 Ah
- WHC-FIX1** 1 Unterlegkeil
- WHC-FIX2** Zwei Unterlegkeile, nicht faltbar
- **RFEC-S** Rahmenende gerade
- RFEND-B** Gummikotflügel hinten
- RFEND-T** Überführungskotflügel
- RFH-BAS** Montagehöhe Kotflügel hinten - Standard
- RFH-HIG** Montagehöhe Kotflügel hinten - hoch
- RFH-LOW** Montagehöhe Kotflügel hinten - niedrig
- FRACLOS** Rahmenabdeckung am hinteren Rahmenende (scharfe Kanten geschützt)
- 2024GSR** Sicherheitspaket 2024GSR

Räder und Reifen

- Serienausstattung
- Sonderausstattung

Detailliertere Information zur Ausrüstung von Fahrerhaus und Antriebsstrang werden in separaten Datenblättern angeboten.

Weitere Optionen und Kombinationen nennt Ihnen Ihr Volvo Verkaufsberater.

Der Hersteller behält sich vor, technische oder Designänderungen ohne Vorankündigung vorzunehmen. Die Spezifikation kann landesabhängig unterschiedlich sein.

- **RT-AL** Alufelgen bebürstet, Standardlöcher
- RT-ALDP** Alufelgen Durabright, Standardlöcher
- RT-STEEL** Stahlfelgen

Fahrerhaus-Interieur

- **STWPOS-L** Lenkslenkung
- STWPOS-R** Rechtslenkung
- **TAS-DIG4** Digitaler Tachograph DTCO4.1, SMART 2.0
- **IMMOBIL** Wegfahrsperrung, Transponder im Schlüssel
- WARNLAMP** Tragbare Warn- bzw Arbeitslampe
- ALARM-B** Volvo Alarmanlage
- WARNVEST** Warnweste
- AIDKIT** Erste-Hilfe-Kit
- AIDKIT1B** Erste-Hilfe-Kit
- SPDU-R** Geschwindigkeitsbegrenzer
2 Geschwindigkeiten
Hecklader
- SPDU-S** Geschwindigkeitsbegrenzer
2 Geschwindigkeiten
für Seitenlader Müllfahrzeuge
- SPDU-SR** Geschwindigkeitsbegrenzer
2 Geschwindigkeiten
für Beladung seitlich und hinten
- **CRUISEC** Cruise Control (Tempomat)

Fahrerhaus-Exterieur

- **RCABS-A** Fahrerhausfederung hinten Luft
- **RCABS-M** Fahrerhausfederung hinten mechanisch
- AD-ROOFA** Dachspoiler, verstellbar
- AD-SIDES** Fahrerhaus-Seitenspoiler, kurze Ausführung
- HL-CLEAN** Scheinwerfer-Reinigungsanlage
- **HL-ADJ** Leuchtweitenregelung manuell
- **DRL-LED** Tagfahrlicht, LED-Leuchten
- BEACON-P** Verkabelung für Rundumkennleuchten auf dem Dach
- BEACONA2** Zwei Rundumkennleuchten
- **HORN-F1S** Ein Druckluftthorn (Jericho)
- HORN-R2S** 2 Drucklufthörner auf dem Dach

Aufbau

- FBA-BTF** Aufbaubefestigungen vorne, verwindungsweicher Aufbau
- FBA-BTSP** Aufbaubefestigungen vorne, halbsteifer Aufbau
- RBA-T2** Aufbaubefestigungen hinten
- HBA-FSFB** Bohrungen für Aufbaubefestigung (torsionweiche und halbsteife Aufbauten)
- **HBA-SB** Bohrungen für Aufbaubefestigung (torsionssteife Aufbauten)
- TAILPREP** Vorbereitung für Ladebordwand
- DRUT1** MY TRUCK (App) Prepaid 1 Jahr
- DRUT2** My-Truck-App
Online Verbindung zwischen Smartphone und LKW
- DRUT3** MY TRUCK (App) Prepaid 3 Jahre
- DRUT4** MY TRUCK (App) Prepaid 4 Jahre
- DRUT5** MY TRUCK (App) Prepaid 5 Jahre
- **WVTA** EU-Gesamtbetriebserlaubnis

DATENBLÄTTER

FE Electric 4x2R, Luftfederung FE 42 R E

Volvo Trucks. Driving Progress