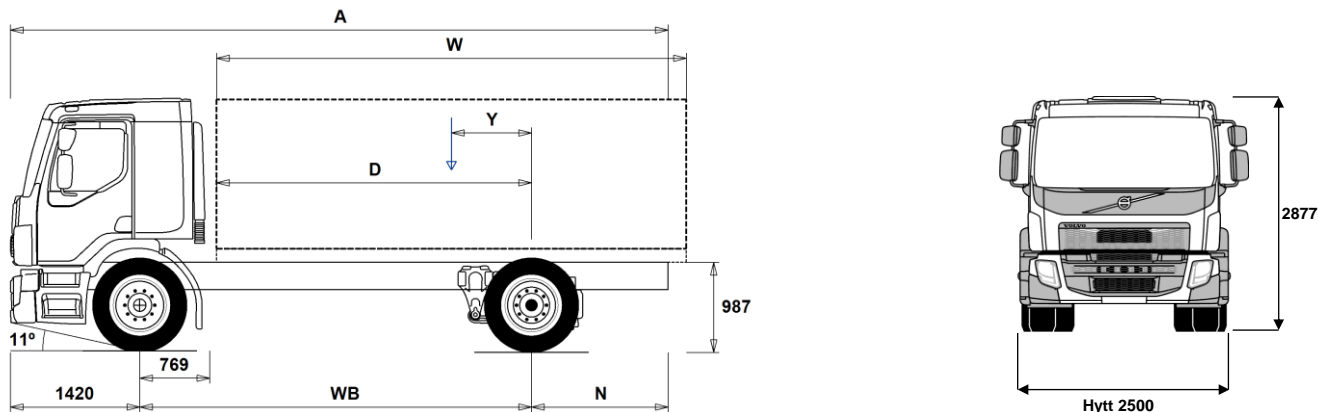


# MODELLUTBUD

FE 4x2 CNG/CBG jämnlast luftfjädring bak FE 42 R AG



## Chassidimensioner [mm]

WB Hjulbas	3500	3700	3900	4100	4300	4500	4750	5000	5250	5500	5800	6100	6450	6800
A Totallängd	6860	7060	7260	7460	7660	7860	8110	8360	8610	8860	9160	9460	9810	10160
D Centrum bakaxel till framkant påbyggnad	2657	2857	3057	3257	3457	3657	3907	4157	4407	4657	4957	5257	5607	5957
N Bakre överhäng	1940	1940	1940	1940	1940	1940	1940	1940	1940	1940	1940	1940	1940	1940
Y Lastens tyngdpunkt (Min.)	652	685	720	755	789	824	867	909	950	992	1041	1090	1148	1152
Y Lastens tyngdpunkt (Max.)	830	875	920	965	1011	1056	1112	1168	1222	1278	1343	1409	1486	1509
W Påbyggnadslängd (Min.)	3654	3964	4273	4583	4893	5203	5590	5979	6370	6758	7228	7696	8243	8895
W Påbyggnadslängd (Max.)	4011	4343	4673	5005	5335	5666	6079	6496	6914	7329	7832	8333	8917	9609

## Chassivikter [kg]

Framaxel	4315	4330	4340	4350	4360	4365	4375	4390	4405	4415	4430	4445	4460	4565
Bakaxel	1940	1955	1960	1975	1980	1980	1985	2000	2020	2030	2045	2065	2070	2010
Tjänstevikt	6255	6285	6300	6325	6340	6345	6360	6390	6425	6445	6475	6510	6530	6575
Last (inkl. påbyggnad, förare, bränsle, etc.)	11745	11715	11700	11675	11660	11655	11640	11610	11575	11555	11525	11490	11470	11425

## Vändcirkel [mm]

Vändcirkel mellan trottoarkanter	12800	13400	14100	14700	15300	15900	16700	17400	18200	19000	19900	20800	21900	23000
Vändcirkel mellan väggar	14200	14900	15500	16100	16700	17300	18100	18900	19600	20400	21300	22300	23300	24400

## Tillåtna vikter [kg]

	Tillåtet	Teknisk
Bruttovikt	18000	20500
Bruttovikt, kombination	26000	26000
Framaxel	7100	7500
Bakaxel	11500	13000

## Viktiga noteringar

### Chassidimensioner

Centrum framaxel till bakkant hytt: -204 mm för CAB-DAY, +171 mm för CAB-SLP.

D-mått inkluderar ett främre spelrum på 74 mm och för jämnlastbilar också en hjälpram på 120 mm.

Höjden kan variera ± 20 mm för blad och ± 10 mm för luftfjädring.

Alla mått gäller för olastat chassi och eventuella löpaxlar nere. Chassihöjd som använts: CHH-MED.

Höjdändring med chassihöjd CHH-HIGH,FRAME300: 0 mm.

Vikter och dimensioner är baserade på följande däck:

Däck på framaxeln: 295/80R22.5

Däck på drivaxeln: 295/80R22.5

Chassivikter inkluderar olja, vatten, AdBlue, 0 liter bränsle och utan förare. Tjänstevikt kan variera ± 3%.

Vändcirkelarna är teoretiskt beräknade.

Lagliga vikter kan variera från land till land.

För mer detaljerad information, inklusive vikt för tillvalsutrustning, be din Volvoåterförsäljare att lägga in din specifikation i Volvos viktinformationsprogram (VIS).

Använd inte denna ritning i samband med påbyggnad. Använd Volvos påbyggnadsinstruktioner och chassiritning FE42RAG.

# MODELLUTBUD

FE 4x2 CNG/CBG jämnlast luftfjädring bak FE 42 R AG

## Användningsområde

- TGW-4G** Gateway-Kommunikation via 4G
- FELECFFG** FE LEC lågbyggd hytt med plant golv, CNG
- FELECG** FE LEC lågbyggd hytt utan plant golv, CNG
- RC-ROUGH** Vågar med dåligt underhållt underlag
- RC-SMOOT** Vågar med bra beläggning
- GARB-PRE** Sopbilsförberedd
- UNIFORM** Jämnlastare

## Huvud komponenter

- CHH-HIGH** Chassihöjd hög
- CHH-MED** Chassihöjd medium
- RAD-KR** 4x2 Luftfjädrad bakaxel
- CAB-DAY** Dagshytt
- CAB-SLP** Sovhytt
- CAB-SSLP** Komforthytt
- EU6SCR** Euro 6 emissionsnivå med SCR partikelfilter och EGR
- AL306** Växellåda Alisson AL306 6 överväxlad automat för tågvikt upp till 28 ton
- RSH1370F** Bakaxel navreduktion RSH1370F
- RSS1344C** Bakaxel typ RSS1344C  
Max. tågvikt 44 ton

## Paket

- DRIVEFE** Förarpaket FE
- VISIFE** Siktpaket FE
- AIRFLOW** Luftriktarpaket FE
- AUDIODAB** DAB ljudsystem

## Chassie

- FST-AIR** Luftfjädring fram
- FST-PAR** Parabelfjädring fram
- FAL7.5** Framaxeltryck 7,5 ton
- FAL8.0** Framaxeltryck 8,0 ton
- FAL9.0** Framaxeltryck 9,0 ton
- RAL13** Bakaxeltryck 13 ton
- RSTAB1** Krängningshämmare bak
- EBS-MED** EBS medumpaket
- RST-AIR** Luftfjädring bak
- RST-AIR5** Korta luftbälgar
- ABS** ABS låsningsfria bromsar
- SUSPL-E2** Nivåreglering för luftfjädring via strömställare i hytt
- SUSPL-E4** Nivåreglering för luftfjädring via strömställare i inst.bräda
- FRAME300** Ramprofilhöjd 300 mm
- FST7070** Ramprofil godstjocklek 7 mm
- FST8080** Ramprofil godstjocklek 8 mm
- 2BATT170** Batterier 2x170 Ah med 24 V spänning
- 2BATT225** Batterier 2x 225 Ah med 24 V spänning
- WHC-FIX1** Stoppklossar 1 st monterade i överhäng
- WHC-FIX2** Stoppklossar 2 st, monterade i överhäng
- RFEC-S** Rakt ramavslut
- TOWR-ONE** Bogseringskrok
- TBC-EC** Släpvagnsanslutning bromsar typ Bosch
- TRBR-STA** Släpvagnsbroms under 5 km/h
- RUP-FIX2** Fast bakre underkörningsskydd i aluminium
- RFEND-B** Bakskärm 3-delad
- RFEND-T** Bakskärm transportmonterade
- RFH-103** Bakskärmshöjd 103 mm

Standardutrustning

Tillvalsutrustning

För mer detaljerad information om hytt- och drivlinekomponenter, se separata datablad.

För all möjlig tillvalsutrustning och utrustningskombinatorik, kontakta din Volvoåterförsäljare som kan skapa en specifikation som tillgodoser dina krav med hjälp av Volvos säljstödprogram (VSS).

Fabriken förbehåller sig rätten att modifiera konstruktionen och ändra utrustning utan förvarning. Specifikationen kan variera från land till land.

- RFH-BAS** Standardhöjd på bakskärmstopp
- RFH-HIG** Högsta möjliga bakskärmstopp
- RFH-LOW** Lägsta möjliga bakskärmstopp

- ATANK-AL** Lufttank i aluminium
- ATANK-ST** Lufttank i stål

- FRACLOS** Med slutbalk

- 2024GSR**

## Däck o fälg

- RT-AL** Aluminiumfälgar med standardhåll
- RT-ALDP** Aluminiumfälgar Dura Bright med standardhåll
- RT-ALP** Aluminiumfälgar, polerade med standardhåll
- RT-STEEL** Stålfälgar
- SWCP-R** Överhågsmonterad reservhjulshållare
- SWCP-T** Temporärt monterad reservhjulshållare
- SWCP-TP** Transportmonterad reservhjulshållare

## Utrustning drivlina

- APF-ENH2** Extra utökade kraftuttagsfunktioner I-shift  
Utökade kraftuttagsfunktioner möjligt att programmera auto-neutral/backspärr via fotbroms
- RET-TPT** Retarder, växellådsmonterad för automat vädelåda
- TC-HWO** Oljekylare för automatisk växellåda
- AIRIN-HI** Luftintag för motor, högt utförande
- AIRIN-RL** Lågt luftintag för motorn
- ACL1ST-S** Luftrenare med två filter, primär och sekundärfilter
- 24AL110B** Generator, 110 A, 24 V
- CCV-C** Sluten vevhusventilation
- 220EBH08** Elektrisk motordoppvärmare 220 volt, 0,8 kW
- PR-HP4T** Kraftuttag högt placerat 933 r/min max moment 400 Nm DIN koppling
- PR-HP4TL** Kraftuttag högt mont DIN, 400Nm, lågutv
- PR-HP6TH** Kraftuttag högt mont DIN, 600Nm, hög utv
- PR-HP6TL** Kraftuttag högt mont DIN, 600Nm, lågutv
- HPG-F101** Hydraulpump F1-101 för växellådsmonterade kraftuttag
- HPG-F41** Hydraulpump F1-41 för växellådsmonterade kraftuttag
- HPG-F51** Hydraulpump F1-51 för växellådsmonterade kraftuttag
- HPG-F61** Hydraulpump F1-61 för växellådsmonterade kraftuttag
- HPG-F81** Hydraulpump F1-81 för växellådsmonterade kraftuttag
- ETC** Elektronisk varvtalskontroll

## Hytt invändigt

- STWPOS-L** Vänsterstyrd
- TAS-DIG4**
- WARNLAMP** Portabel varningslampa
- WARNVEST** Varningsväst
- AIDKIT** Första förband
- AIDKIT1B** Första hjälpen-kit (Tyskland)
- SPDU-R** Dubbla hastighetsbegränsare, normal och en avsedd för baklastande sopbilar med personal som åker bak på sopagregatet
- SPDU-S** Dubbla hastighetsbegränsare, normal och en avsedd för sidolastande sopbilar
- SPDU-SR** Dubbla hastighetsbegränsare, normal och en avsedd för baklastande och sidolastande sopbilar
- CRUISEC** Farthållare

## Hytt utvändigt

- AUXFS** Extra fotsteg båda sidor
- CF-AFS** Extra nedfällbart fotsteg i front
- RCABS-A** Luftfjädrad bakre hyttfjädring
- RCABS-M** Mekanisk bakre hyttfjädring

# MODELLUTBUD

FE 4x2 CNG/CBG jämnlast luftfjädring bak FE 42 R AG

---

- AD-ROOFA** Takspoiler, justerbar
- AD-SIDES** Sidoluftriktare
- HL-CLEAN** Strålkastar rengörare
- HL-ADJ** Strålkastarreglering
- **DRL-LED** DRL varsel ljus
- BEACON-P** Förberedd kabeldragning för varningsljus på tak
- BEACONA2** 2 st roterande varningsljus monterade på hyttak
- **HORN-F1S** Tryckluftshorn bakom grill
- HORN-R2S** Två takmonterade tryckluftshorn

## Påbyggare förberedelse

- FBA-BTF** Främre påbyggarfäste för flexibel infästning
- FBA-BTS** Främre påbyggarfäste för fast infästning
- FBA-BTSF** Främre påbyggarfäste för semiflexibel infästning
- RBA-T1** Bakre påbyggarfäste Plattor
- RBA-T2** Bakre påbyggarfäste Delat
- HBA-FSFB** Hålpripp för påbyggnadsfästen för flexibel/semi flexibel infästning
- HBA-SB** Hål för påbyggnadsfästen för stel infästning
- TAILPREP** Förberedelse för bakgavelift

## Leverans service

- WVTA** Heltypsgodkänt fordon