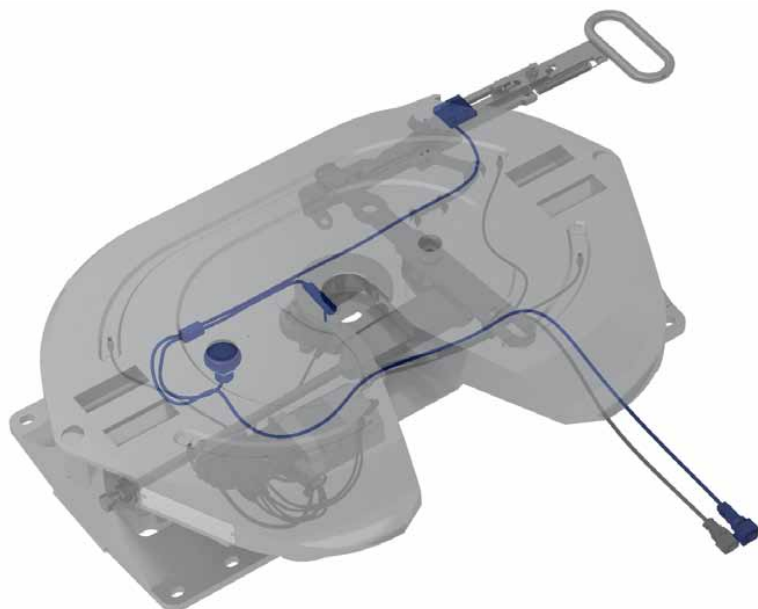




Volvo Trucks. Driving Progress

FOLHA DE ESPECIFICAÇÕES

Ligação do reboque TCIND



Indicação da ligação do reboque

O indicador de ligação do reboque aumenta a segurança da utilização do reboque. O prato de engate está equipado com sensores que correspondem à sequência de acoplamento do reboque:

- indicação de altura correcta.
- cavilhão em posição.
- manípulo bloqueado.

O estado da ligação do reboque é apresentado no visor de informações do motorista.

CARACTERÍSTICAS E BENEFÍCIOS

- A apresentação do estado da ligação no visor de informações ajuda o motorista durante a ligação do reboque.
- Maior segurança na utilização do reboque.
- Maior segurança rodoviária devido ao aviso caso o acoplamento do reboque não esteja ligado correctamente.

VOLVO

Volvo Truck Corporation
www.volvotrucks.com