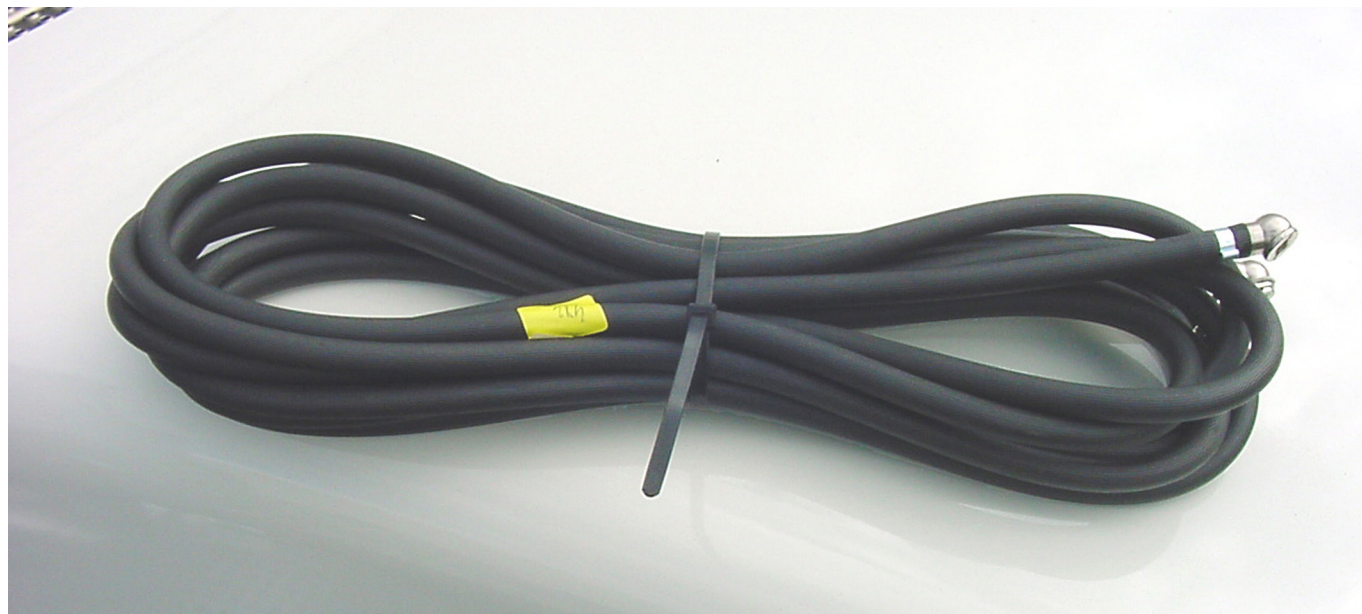




Volvo Trucks. Driving Progress

FOLHA DE ESPECIFICAÇÕES

Tubo de enchimento dos pneus INFLAHOS

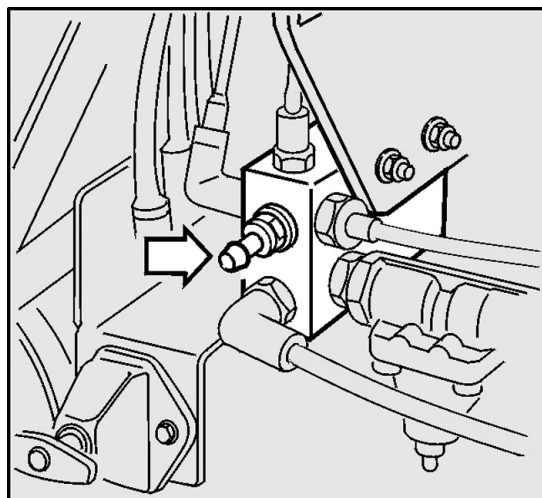


Tubo de enchimento dos pneus, 18 metros.

Tubo de enchimento dos pneus

O tubo de enchimento dos pneus é um tubo de ar de 18 metros de comprimento, feito de borracha de alta qualidade e equipado com terminais nas duas extremidades. Usa-se para encher os pneus com ar ligando o tubo a uma válvula do depósito de ar comprimido do veículo.

O tubo de enchimento dos pneus está guardado na cabina para fácil acesso, ou no compartimento de bagagem com acesso pelo exterior (cabinas com cama) ou atrás do banco (cabinas diurnas).



Válvula do depósito de ar comprimido.

VOLVO

Volvo Truck Corporation
www.volvotrucks.com